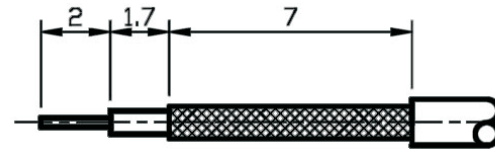
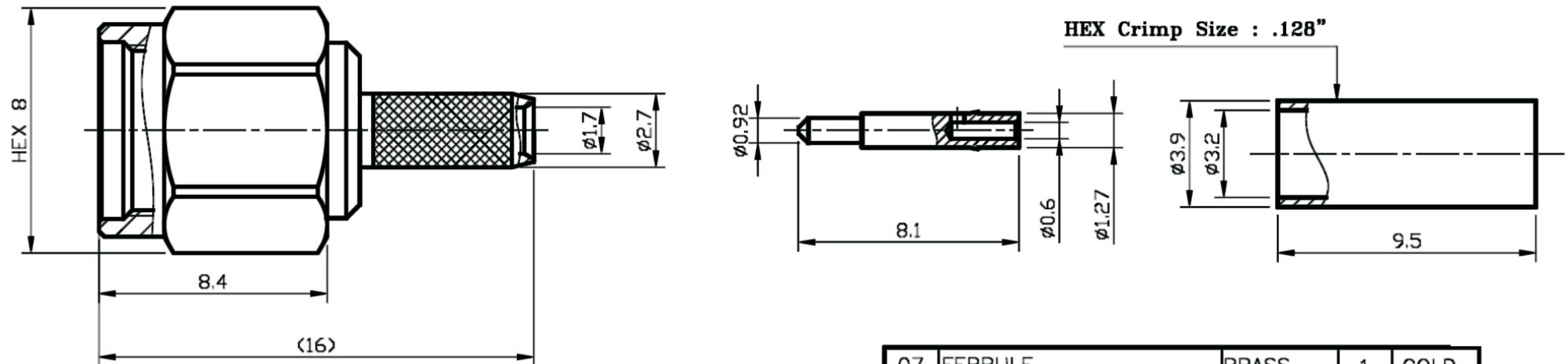


Artikel-Nr.: 742740

Bez.: SMA-Stecker, Crimpausführung, RG 174/U, komplett vergoldet



**RECOMMENDED  
STRIP LENGTHS**

07	FERRULE	BRASS	1	GOLD
06	CENTER PIN	BRASS	1	GOLD
05	BODY	BRASS	1	GOLD
04	INSULATOR	TEFLON	1	
03	INNER RETAINING RING	STAINLESS	1	
02	GASKET	SILICONE	1	RED
01	SHELL	BRASS	1	GOLD
NO	DESCRIPTION	MATERIAL	Q'TY	FINISH

**[www.bkl-electronic.de](http://www.bkl-electronic.de)**

Technische Änderungen vorbehalten. Ausführungen können variieren. Sollten Sie ein Muster benötigen kontaktieren Sie uns bitte.

BKL-ELECTRONIC Kreimendahl GmbH • Märkenstück 14 • 58509 Lüdenscheid  
Tel: +49 (0)2351-3621-0 • Fax: +49 (0)2351-3621-29 • [info@bkl-electronic.de](mailto:info@bkl-electronic.de)

