

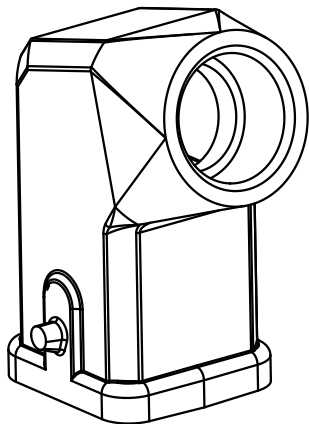
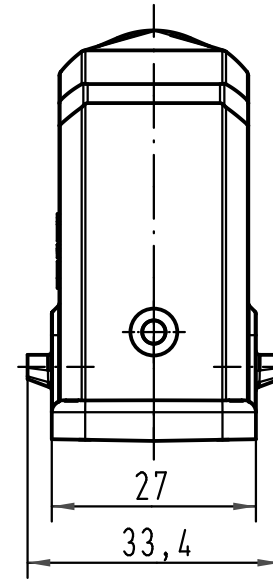
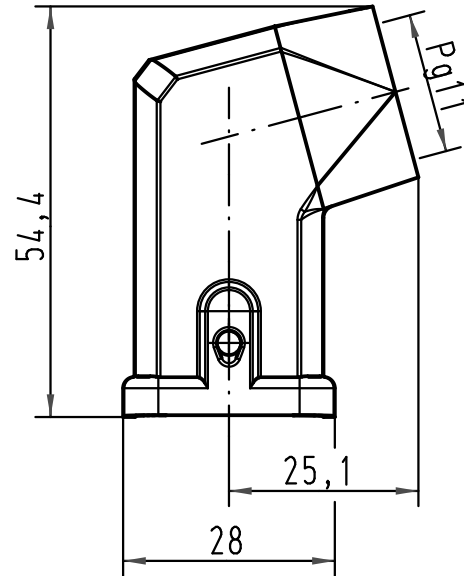
1 2 3 4 5 6



A

B

C

D



 All Dimensions in mm Original Size DIN A 4			Techn. Character.			Nicht tolerierte Maßel/Free size tolerances			
				Dat.	Name	Maßstab/Scale 1:1	Han 3A-gw-Pg11 Tüllengehäuse seitlicher Kabelausgang/ hoods side-entry		
			Detail.	16.02.93	MEIER				
414280	08.12.08	ML	Insp.		SDT				
410188	28.08.02	DY	Stand.						
30196	09.11.01	DY	HARTING Electric GmbH & Co. KG				TB 09 20 003 1640		
25629	16.04.99	PL	D-32339 Espelkamp						
Mod.	Dat.	Name							
							Sub. f. TB 09 20 003 1640 v.30.01.92		Blatt/ page