

Artikel-Nr.: 742767

Bez.: SMA-Einbaubuchse, Einlochmontage, Löt Ausführung, 50 Ohm, komplett vergoldet

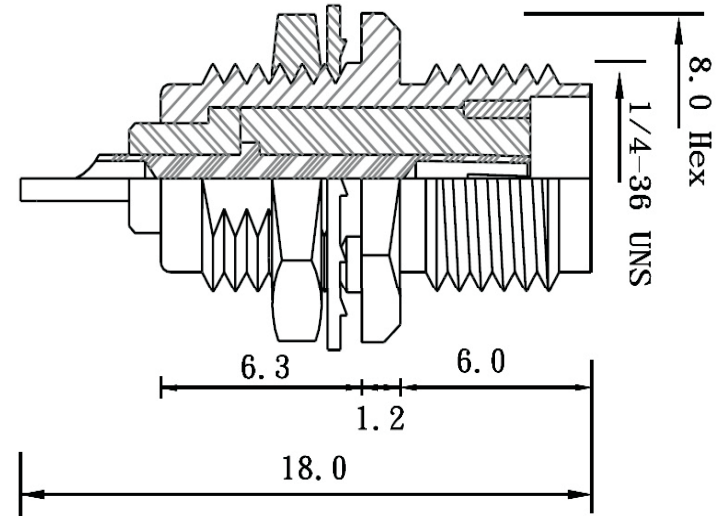
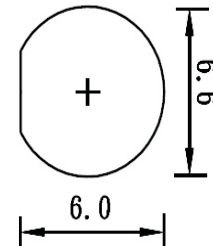
Impedance	50Ω
Ferquency range	DC~12 GHz
Working voltage	335 Vrms
Withstanding voltage	1000 vRMS
othr (MIL-C-39012)	Contact resistance Center contact: 2.0 milliohm Body contact: 2.0 milliohm Insertion loss:0.03√f(GHZ) dB max Insulation resistance:5000 megohms(mln)
Coupling Torque	15.0 lb-in (1.70 N.m)
Temperature Range	-55°C ~ 155°C

NOTE: FINISH (PLATING THICKNESS IN MICRO-INCHES)

1. BODY: BRASS PER JIS-C3604
2. CONTACT: PH/BRONZE PER ASTM B196 UNS C17300
3. INSULATION: TEFLON PER ASTM D1457 AND ASTM D1710
4. CONNECTOR INTERFACE PER MIL-STD-348A
5. PART TO BE CLEAN AND FREE BURRS
6. GOLD PL 1-3 u" OVER NICKEL PL 70 u" THICK OVER COPPER STRIKE

5	Lock Washer	Brass	Gold
4	Nut	Brass	Gold
3	Insulator	Teflon	White
2	Contact	PH/Bronze	Gold
1	Body	Brass	Gold
No	Description	Material	Finish

Mounting Holes



www.bkl-electronic.de

Technische Änderungen vorbehalten. Ausführungen können variieren. Sollten Sie ein Muster benötigen kontaktieren Sie uns bitte.

BKL-ELECTRONIC Kreimendahl GmbH • Märkenstück 14 • 58509 Lüdenscheid

Tel: +49 (0)2351-3621-0 • Fax: +49 (0)2351-3621-29 • info@bkl-electronic.de

