

5

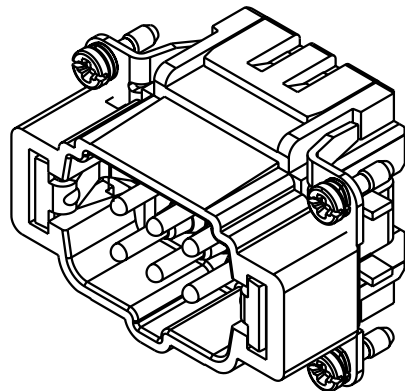
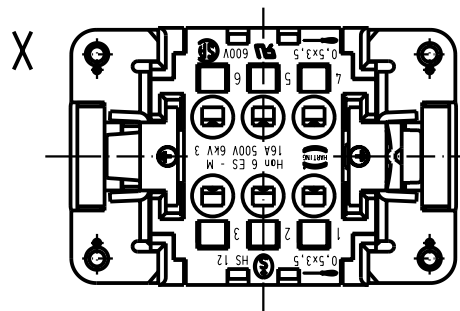
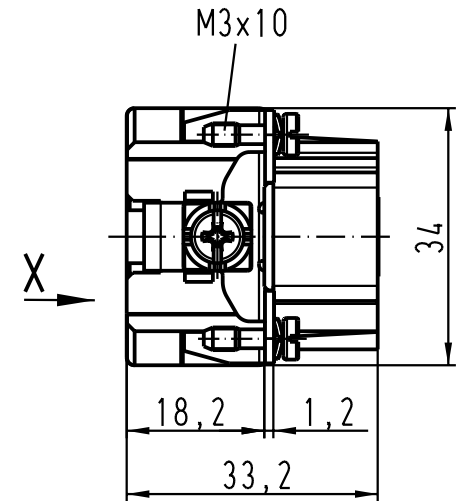
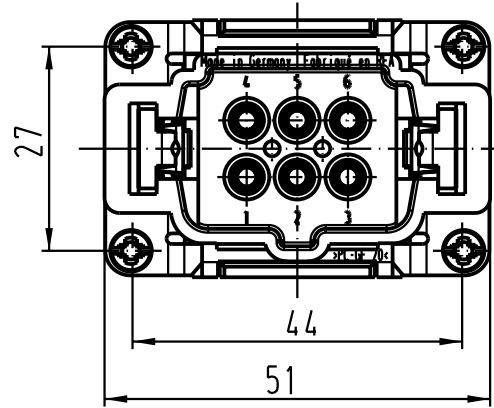
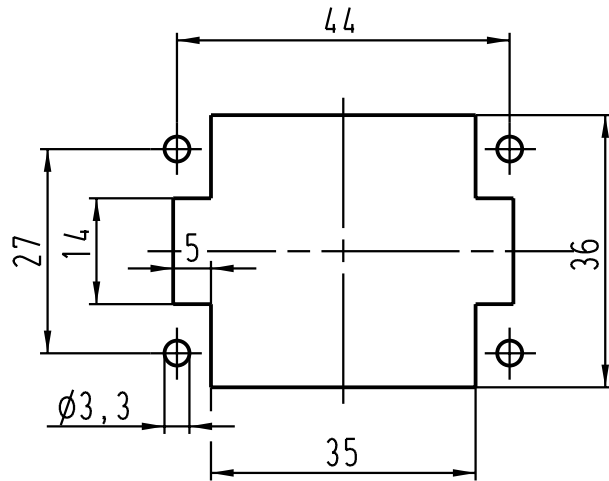
4

3

2

1

Montageausschnitt/
panel cut out



All Dimensions in mm Original Size DIN A 4			Techn. Character.			Nicht tolerierte Masse/ Free size tolerances		
				Dat.	Name	Massstab/Scale		
			Detail.	16.03.00	ROH.	1:1		
			Insp.		SDT			
410802	05.12.03	DY	Stand.					
410526	18.07.03	Ho	HARTING Electric GmbH & Co. KG			Han 6ES-M Stifteinsatz/male insert		
27341			D-32339 Espelkamp					
Mod.	Dat.	Name				TB 09 33 006 2616		
						Blatt/page Sub.		