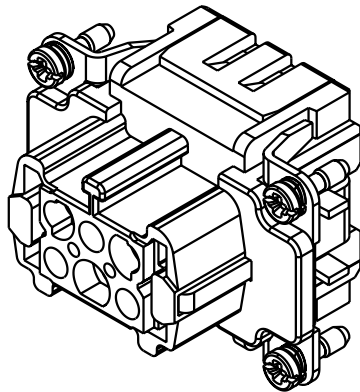
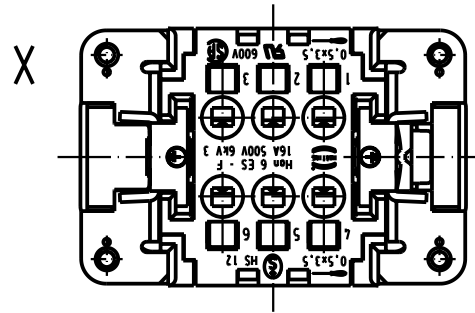
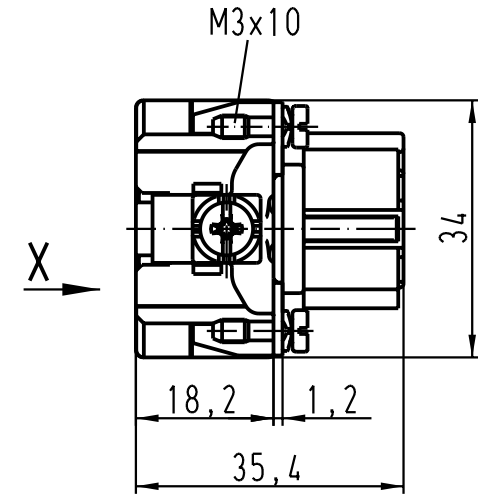
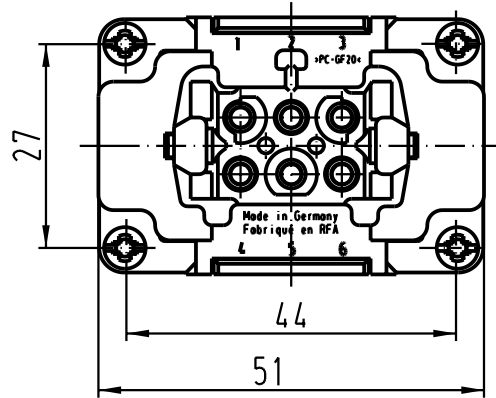
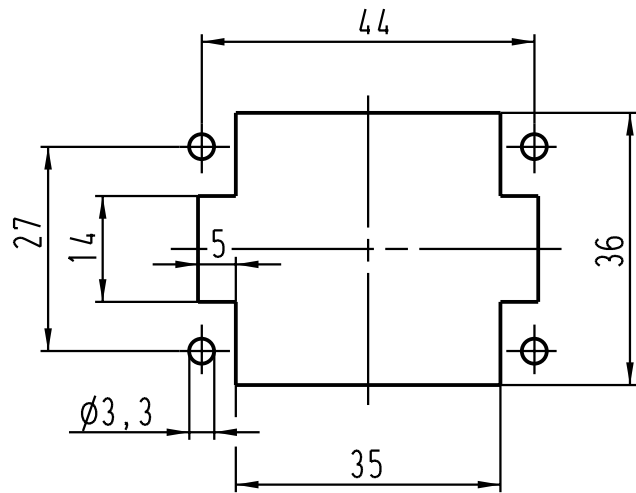




Montageausschnitt/  
panel cut out



 All Dimensions in mm Original Size DIN A 4			Techn. Character.			Nicht tolerierte Masse/ Free size tolerances	
Mod.	Dat.	Name	Detail.	Dat.	Name	Maßstab/ Scale	Han 6ES-F Buchseneinsatz/ female insert
410802	05.12.03	DY	Insp.	16.03.00	ROH.		
410526	18.07.03	Ho	Stand.		SDT		
27341			HARTING Electric GmbH & Co. KG D-32339 Espelkamp				Blatt/ page