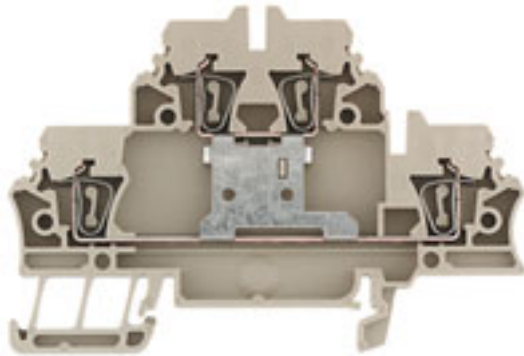


**Z-Reihenklemme mit Zugfederanschluss
ZDK 2.5V**

Weidmüller Interface GmbH & Co. KG
Klingenbergstraße 16
D-32758 Detmold
Germany
Fon: +49 5231 14-0
Fax: +49 5231 14-292083
www.weidmueller.com



Reihenklemmen in Zugfedertechnik, die Z-Reihe, sind speziell auf Kundenanforderungen zugeschnitten: Geringer Bauraum, großzügige Markierungsflächen, integrierter Prüfabgriff, Querverbindbarkeit innerhalb der Z-Reihe und zu weiteren Weidmüller Reihenklemmenfamilien. Die Klemmen der Z-Reihe verfügen über einen großen Klemmbereich und bis zu zwei Querverbindungskanäle. Mit steckbaren Standardquerverbindungen lassen sich Potenziale über eine beliebige Klemmenanzahl verteilen.

Allgemeine Bestelldaten

Best.-Nr.	1689990000
Typ	ZDK 2.5V
Ausführung	Z-Reihenklemme mit Zugfederanschluss, Doppelstock-Reihenklemme, Bemessungsquerschnitt: 2.5 mm ² , Zugfederanschluss, Wemid, dunkelbeige
GTIN (EAN)	4008190875459
VPE	50 Stück

Z-Reihen клемme mit Zugfederanschluss ZDK 2.5V

Weidmüller Interface GmbH & Co. KG
 Klingenbergstraße 16
 D-32758 Detmold
 Germany
 Fon: +49 5231 14-0
 Fax: +49 5231 14-292083
 www.weidmueller.com

Technische Daten

Abmessungen und Gewichte

Länge	79,5 mm	Breite	5,1 mm
Höhe	53 mm	Höhe niedrigstbauend	54 mm
Nettogewicht	10,56 g		

Temperaturen

Betriebstemperatur		Lagertemperatur	
Dauergebrauchstemperatur, min.	-50 °C	Dauergebrauchstemperatur, max.	120 °C

Bemessungsdaten IECEx/ATEX

Zertifikat-Nr. (ATEX)	KEMA97ATEX4677U	ATEX-Zertifikat	KEMA97ATEX4677U_d.pdf
ATEX-Zertifikat	KEMA97ATEX4677U_e.pdf	Spannung max (ATEX)	440 V
Strom (ATEX)	20 A	Leiterquerschnitt max (ATEX)	2.5 mm ²
Spannung QV		Einsatztemperaturbereich	Einsatztemperaturbereich siehe EG- Baumusterprüfbescheinigung/ IECEx-Certificate of Conformity
Kennzeichnung EN 60079-7	Ex e II	Kennzeichnung Ex-RL 94/9 EG	II 2 G D

Bemessungsdaten

Bemessungsquerschnitt	2,5 mm ²	Bemessungsspannung	500 V
Bemessungsstoßspannung	6 kV	Nennstrom	20 A
Strom bei max. Leiter	20 A	Normen	IEC 60947-7-1
Verschmutzungsgrad	3		

Bemessungsdaten nach CSA

Zertifikat-Nr. (CSA)	12400-367	Spannung Gr B (CSA)	300 V
Spannung Gr D (CSA)	300 V	Strom Gr B (CSA)	10 A
Strom Gr D (CSA)	10 A	Leiterquerschnitt max (CSA)	12 AWG
Leiterquerschnitt min (CSA)	26 AWG		

Klemmbare Leiter (Bemessungsanschluss)

Anschlussart	Zugfederanschluss	Abisolierlänge	10 mm
Klingenmaß	0,6 x 3,5 mm	Anschlussrichtung	oben
Anzahl Anschlüsse	2	Klemmbereich, Bemessungsanschluss, min.	0,05 mm ²
Klemmbereich, Bemessungsanschluss, max.	2,5 mm ²	Lehrdorn nach 60 947-1	A2
Leiteranschlussquerschnitt, eindrätig min. Bemessungsanschluss	0,5 mm ²	Leiteranschlussquerschnitt, eindrätig max. Bemessungsanschluss	2,5 mm ²
Leiteranschlussquerschnitt, feindrätig, max.	2,5 mm ²	Leiteranschlussquerschnitt, feindrätig, min.	0,5 mm ²
Leiteranschlussquerschnitt, feindrätig mit AEH DIN 46228/1, Bemessungsanschluss, min.	0,5 mm ²	Leiteranschlussquerschnitt, feindrätig mit AEH DIN 46228/1, Bemessungsanschluss, max.	2,5 mm ²
Leiteranschlussquerschnitt, feindrätig AEH mit Kunststoffkragen DIN 46228/4, Bemessungsanschluss, min.	0,5 mm ²	Leiteranschlussquerschnitt, feindrätig AEH mit Kunststoffkragen DIN 46228/4, Bemessungsanschluss, max.	2,5 mm ²
Leiteranschlussquerschnitt AWG, min.	AWG 26	Leiteranschlussquerschnitt AWG, max.	AWG 12

Z-Reihen клемme mit Zugfederanschluss ZDK 2.5V

Weidmüller Interface GmbH & Co. KG
 Klingenbergstraße 16
 D-32758 Detmold
 Germany
 Fon: +49 5231 14-0
 Fax: +49 5231 14-292083
 www.weidmueller.com

Technische Daten

Klemmbare Leiter (Weiterer Anschluss)

Leiteranschlussquerschnitt, feindrätig mit Aderendhülse DIN 46228/1, weiterer Anschluss, min.	0,5 mm ²	Leiteranschlussquerschnitt, feindrätig mit Aderendhülse DIN 46228/1, weiterer Anschluss, max.	2,5 mm ²
---	---------------------	---	---------------------

weitere technische Daten

Anzahl gleicher Klemmen	1	Montageart	gerastet
Offene Seiten	rechts	explosionsgeprüfte Ausführung	Ja

Systemkennwerte

Produktfamilie	Z-Reihen клемme mit Zugfederanschluss	Anschlussart	Zugfederanschluss
Anschlussrichtung	oben	Anzahl der Etagen	2
Anzahl Anschlüsse	2	Anzahl der Klemmstellen je Etage	2
Etagen intern gebrückt	Ja	Tragschiene	TS 35
Abschlussplatte erforderlich	Ja		

Werkstoffdaten

Isolierstoff	Wemid	Werkstoff	Wemid
Farbe	beige	Brennbarkeitsklasse nach UL94	V-0

Klassifikationen

ETIM 2.0	EC000897	ETIM 3.0	EC000897
UNSPSC	30-21-18-01	eClass 4.1	27-14-11-18
eClass 5.1	27-14-11-18	eClass 6.0	27-14-11-27
eClass 7.0	27-14-11-27		

Produkthinweise

Hinweistext Technische Daten 2,5 mm² - feindrätige Leiter mit AEH werden mit dem Weidmüller-Crimpwerkzeug PZ 6/5 verpresst.

Zulassungen

Zulassungen



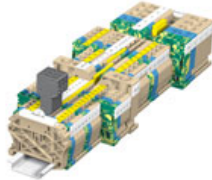
**Z-Reihenklemme mit Zugfederanschluss
ZDK 2.5V**

Weidmüller Interface GmbH & Co. KG
 Klingenbergstraße 16
 D-32758 Detmold
 Germany
 Fon: +49 5231 14-0
 Fax: +49 5231 14-292083
 www.weidmueller.com

Zubehör

Querverbindung

Für alle Reihenklemmen der P-Reihe wird ein steckbares Querverbindungssystem (ZQV) angeboten.



Allgemeine Bestelldaten

Best.-Nr.	Typ	Ausführung	GTIN (EAN)	VPE
1908960000	ZQV 2.5/20	Z-Reihe, Zubehör, Querverbinder, für Klemmen, Polzahl: 20	4032248535293	20 Stück

Neutral



ZS-Markierer - im bewährten **MultiCard**-Format - sind speziell für die Z-Reihe entwickelt worden. Sie bieten eine große Markiererfläche. Durch den Klappmechanismus sind beispielsweise auch Querverbinder ohne Demontage gut erreichbar. Die schnelle Montage ist durch in Streifen aufrastbare Einzelschilder gewährleistet. Die Einzelschilder sind leicht trennbar.

- Klappbare Markiererfläche
- In Streifen oder einzeln montierbar
- Markierer im bewährten MultiCard-Format

Allgemeine Bestelldaten

Best.-Nr.	Typ	Ausführung	GTIN (EAN)	VPE
1610000000	ZS 10/5 MC NE WS	Klemmenmarkierer, MultiCard, 10 x 5 mm, Polyamid + POM, Farbe: weiß	4008190263171	480 Stück

Z-Reihenklemme mit Zugfederanschluss ZDK 2.5V

Weidmüller Interface GmbH & Co. KG
 Klingenbergstraße 16
 D-32758 Detmold
 Germany
 Fon: +49 5231 14-0
 Fax: +49 5231 14-292083
 www.weidmueller.com

Zubehör

Neutral



ZS-Markierer - im bewährten **MultiCard**-Format - sind speziell für die Z-Reihe entwickelt worden. Sie bieten eine große Markiererfläche. Durch den Klappmechanismus sind beispielsweise auch Querverbinder ohne Demontage gut erreichbar. Die schnelle Montage ist durch in Streifen aufrastbare Einzelschilder gewährleistet. Die Einzelschilder sind leicht trennbar.

- Klappbare Markiererfläche
- In Streifen oder einzeln montierbar
- Markierer im bewährten MultiCard-Format

Allgemeine Bestelldaten

Best.-Nr.	Typ	Ausführung	GTIN (EAN)	VPE
1646630000	ZS 15/5 MC NE WS	Klemmenmarkierer, MultiCard, 15 x 5 mm, Polyamid + POM, Farbe: weiß	4008190401214	480 Stück

Schildträger für S10



Mit den verschiedenen Verbindermarkierern von Weidmüller lösen Anwender nahezu jede Bezeichnungsaufgabe bei allen Leitungsverbindern. Ob mehrstellige Beschriftungen, einsatzfertige Markierer mit Standarddruck oder individuelle Beschriftung, ob weiße oder farbige Markierer oder Gruppenbezeichnungen auf den Klemmstellen - das umfassende Produktprogramm löst jede Markierungsaufgabe einfach, schnell und übersichtlich.

Allgemeine Bestelldaten

Best.-Nr.	Typ	Ausführung	GTIN (EAN)	VPE
1058960000	WT 6 F.S10	Klemmenmarkierer, 15.3 x 5 mm, Polyamid 66, Farbe: weiß	4008190095468	100 Stück
1579330000	WT 5 F.S10	Klemmenmarkierer, 12.8 x 5 mm, Polyamid 66, Farbe: weiß	4008190029609	100 Stück
1341060000	WT 4 F.S10	Klemmenmarkierer, 10.1 x 5 mm, Polyamid 66, Farbe: weiß	4008190163648	100 Stück

Z-Reihenklemme mit Zugfederanschluss ZDK 2.5V

Weidmüller Interface GmbH & Co. KG
 Klingenbergstraße 16
 D-32758 Detmold
 Germany
 Fon: +49 5231 14-0
 Fax: +49 5231 14-292083
 www.weidmueller.com

Zubehör

Neutral



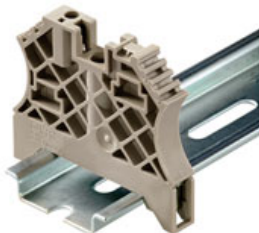
ZS-Markierer - im bewährten **MultiCard**-Format - sind speziell für die Z-Reihe entwickelt worden. Sie bieten eine große Markiererfläche. Durch den Klappmechanismus sind beispielsweise auch Querverbinder ohne Demontage gut erreichbar. Die schnelle Montage ist durch in Streifen aufrastbare Einzelschilder gewährleistet. Die Einzelschilder sind leicht trennbar.

- Klappbare Markiererfläche
- In Streifen oder einzeln montierbar
- Markierer im bewährten MultiCard-Format

Allgemeine Bestelldaten

Best.-Nr.	Typ	Ausführung	GTIN (EAN)	VPE
1610020000	ZS 12/6 MC NE WS	Klemmenmarkierer, MultiCard, 12 x 6 mm, Polyamid + POM, Farbe: weiß	4008190444600	400 Stück

Für Tragschiene TS 35



Um einen dauerhaft sicheren Sitz auf der Tragschiene zu gewährleisten und ein Verrutschen zu verhindern hat Weidmüller Endwinkel im Programm. Es sind Ausführungen mit Schraube und schraubenlose Ausführungen erhältlich. Auf den Endwinkeln bestehen Markierungsmöglichkeiten, ebenfalls für Gruppenmarkierer und die Möglichkeit der Aufnahme für Prüfstecker.

Allgemeine Bestelldaten

Best.-Nr.	Typ	Ausführung	GTIN (EAN)	VPE
1061200000	WEW 35/2	Zubehör, Endwinkel	4008190030230	100 Stück
9540000000	ZEW 35	Zubehör, Endwinkel	4008190956264	20 Stück
0258660000	EW 35/SCHA/M3	Zubehör, Endwinkel	4008190033477	20 Stück
0383560000	EW 35	Zubehör, Endwinkel	4008190181314	50 Stück
0383530000	EW 35 GR 7032	Zubehör, Endwinkel	4008190027322	50 Stück
8630740000	ZEW 35/2	Zubehör, Endwinkel	4032248348916	20 Stück
1059000000	WEW 35/1	Zubehör, Endwinkel	4008190172282	50 Stück

Z-Reihenklemme mit Zugfederanschluss ZDK 2.5V

Weidmüller Interface GmbH & Co. KG
 Klingenbergstraße 16
 D-32758 Detmold
 Germany
 Fon: +49 5231 14-0
 Fax: +49 5231 14-292083
 www.weidmueller.com

Zubehör

ZTA 4



Weidmüller bietet Anwender von Reihenklemmen der Z-Reihe ein umfangreiches Zubehör an, das in allen Aufgabenstellungen eine passende Lösung auch über Standardfunktionen hinaus ermöglicht. Das Zubehör unterliegt den gleichen Qualitätsanforderungen wie die Reihenklemmen selbst.

Allgemeine Bestelldaten

Best.-Nr.	Typ	Ausführung	GTIN (EAN)	VPE
1688110000	ZTA 4	Testadapter, Nennsteuerspannung:	4008190855666	25 Stück

ZBS



Weidmüller bietet Anwender von Reihenklemmen der Z-Reihe ein umfangreiches Zubehör an, das in allen Aufgabenstellungen eine passende Lösung auch über Standardfunktionen hinaus ermöglicht. Das Zubehör unterliegt den gleichen Qualitätsanforderungen wie die Reihenklemmen selbst.

Allgemeine Bestelldaten

Best.-Nr.	Typ	Ausführung	GTIN (EAN)	VPE
1764550000	ZBS1 F.D SET	Z-Reihe, Bauelementstecker	4032248113644	10 Stück
1764540000	ZBS1 SET	Z-Reihe, Bauelementstecker	4032248113651	10 Stück

ZGB schwenkbarer Gruppenschildträger



Der **ZGB 15** ist ein schwenkbarer Gruppenschildträger. Der Schildträger kann mit den Verbindermarkierern dekafix 5, WS 12/5 oder dem Einsteckschild ESO 15 bestückt werden.
 Der **ZGB 30** ist ein schwenkbarer Gruppenschildträger. Der Schildträger kann mit den Verbindermarkierern dekafix 5, WS 12/5 oder dem Einsteckschild ESO 7 bestückt werden.
 Einsteckschilder und Schutzstreifen befinden sich unter Zubehör.

Allgemeine Bestelldaten

Best.-Nr.	Typ	Ausführung	GTIN (EAN)	VPE
1611930000	ZGB 30	Klemmenmarkierer, 32 x 7 mm, Polyamid 66, Farbe: weiß	4008190002251	20 Stück

Z-Reihen клемme mit Zugfederanschluss ZDK 2.5V

Weidmüller Interface GmbH & Co. KG
 Klingenbergstraße 16
 D-32758 Detmold
 Germany
 Fon: +49 5231 14-0
 Fax: +49 5231 14-292083
 www.weidmueller.com

Zubehör

1778290000 ZGB 30/3,5	Klemmenmarkierer, 32 x 7 mm, Polyamid 66, Farbe: weiß	4032248161065 20 Stück
1636530000 ZGB 15	Klemmenmarkierer, 15 x 7 mm, Polyamid 66, Farbe: weiß	4008190297053 20 Stück

ZAP/TW 2.5/1.5



Weidmüller bietet Anwender von Reihen клемmen der Z-Reihe ein umfangreiches Zubehör an, das in allen Aufgabenstellungen eine passende Lösung auch über Standardfunktionen hinaus ermöglicht. Das Zubehör unterliegt den gleichen Qualitätsanforderungen wie die Reihen клемmen selbst.

Allgemeine Bestelldaten

Best.-Nr.	Typ	Ausführung	GTIN (EAN)	VPE
1674730000	ZAP/TW ZDK2.5	Z-Reihe, Abschlussplatte, Trennwand, dunkelbeige, 1.5 mm	4008190444891	20 Stück
1748800000	ZAP/TW ZDK2.5 BL	Z-Reihe, Abschlussplatte, Trennwand, blau, hellblau, 1.5 mm	4008190997519	20 Stück

STR transparente Streifen



Mit den verschiedenen Verbindermarkierern von Weidmüller lösen Anwender nahezu jede Bezeichnungsaufgabe bei allen Leitungsverbindern. Ob mehrstellige Beschriftungen, einsatzfertige Markierer mit Standarddruck oder individuelle Beschriftung, ob weiße oder farbige Markierer oder Gruppenbezeichnungen auf den Klemmstellen - das umfassende Produktprogramm löst jede Markierungsaufgabe einfach, schnell und übersichtlich.

Allgemeine Bestelldaten

Best.-Nr.	Typ	Ausführung	GTIN (EAN)	VPE
0515300000	STR 7 F.SCHT 7	Klemmenmarkierer, 27 x 6.3 mm, Polyester, PVC frei, Farbe: transparent	4008190182175	20 Stück

Z-Reihenklemme mit Zugfederanschluss ZDK 2.5V

Weidmüller Interface GmbH & Co. KG
 Klingenbergstraße 16
 D-32758 Detmold
 Germany
 Fon: +49 5231 14-0
 Fax: +49 5231 14-292083
 www.weidmueller.com

Zubehör

Neutral



WS-Markierer sind optimal auf Leitungsverbinder der W-Reihe abgestimmt. Dank ihrer Systemkompatibilität lassen sich WS-Schilder auch auf der I-Reihe sowie der Z-Reihe einsetzen. Die großen Beschriftungsflächen erlauben neben langen Beschriftungsketten auch eine mehrzeilige Aufteilung.

WS-Markierer eignen sich besonders für eine Beschriftung mit langen, individuell erstellten Zeichenfolgen. Durch das bewährte MultiCard-Format ist eine Beschriftung mit **Laser, PrintJet, Plotter** oder **MC-Mobilo** möglich.

- In Streifen oder einzeln montierbar
- Markierer im bewährten MultiCard-Format

Allgemeine Bestelldaten

Best.-Nr.	Typ	Ausführung	GTIN (EAN)	VPE
1609860000	WS 12/5 MC NE WS	Klemmenmarkierer, MultiCard, 12 x 5 mm, Polyamid, Farbe: weiß	4008190203481	720 Stück

ZQV 2.5



Weidmüller bietet Anwender von Reihenklemmen der Z-Reihe ein umfangreiches Zubehör an, das in allen Aufgabenstellungen eine passende Lösung auch über Standardfunktionen hinaus ermöglicht. Das Zubehör unterliegt den gleichen Qualitätsanforderungen wie die Reihenklemmen selbst.

Allgemeine Bestelldaten

Best.-Nr.	Typ	Ausführung	GTIN (EAN)	VPE
1608900000	ZQV 2.5/6	Z-Reihe, Zubehör, Querverbinder, für Klemmen, Polzahl: 6	4008190149840	20 Stück
1608930000	ZQV 2.5/9	Z-Reihe, Zubehör, Querverbinder, für Klemmen, Polzahl: 9	4008190117009	20 Stück
1697540000	ZQV 2.5/50	Z-Reihe, Zubehör, Querverbinder, für Klemmen, Polzahl: 50	4008190883256	10 Stück
1608890000	ZQV 2.5/5	Z-Reihe, Zubehör, Querverbinder, für Klemmen, Polzahl: 5	4008190065713	20 Stück
1608940000	ZQV 2.5/10	Z-Reihe, Zubehör, Querverbinder, für Klemmen, Polzahl: 10	4008190099060	20 Stück
1608870000	ZQV 2.5/3	Z-Reihe, Zubehör, Querverbinder, für Klemmen, Polzahl: 3	4008190061630	60 Stück

Datenblatt

**Z-Reihen клемme mit Zugfederanschluss
ZDK 2.5V**

Weidmüller Interface GmbH & Co. KG
 Klingenbergstraße 16
 D-32758 Detmold
 Germany
 Fon: +49 5231 14-0
 Fax: +49 5231 14-292083
 www.weidmueller.com

Zubehör

1608920000 ZQV 2.5/8	Z-Reihe, Zubehör, Querverbinder, für Klemmen, Polzahl: 8	4008190061531 20 Stück
1608860000 ZQV 2.5/2	Z-Reihe, Zubehör, Querverbinder, für Klemmen, Polzahl: 2	4008190123680 60 Stück
1608880000 ZQV 2.5/4	Z-Reihe, Zubehör, Querverbinder, für Klemmen, Polzahl: 4	4008190082208 60 Stück
1608910000 ZQV 2.5/7	Z-Reihe, Zubehör, Querverbinder, für Klemmen, Polzahl: 7	4008190159665 20 Stück

Werkzeuge



Werkzeuge zum Abmanteln der ungeschnittenen Energieleitung und der Abgangsleitungen sowie Schraubendreher für die Installation der FieldPower Komponenten.

Allgemeine Bestelldaten

Best.-Nr.	Typ	Ausführung	GTIN (EAN)	VPE
9008330000	SDS 0.6X3.5X100	Schraubendreher, Klingenbreite (B): 3.5 mm, Klingenlänge: 100 mm, Klingenstärke (A): 0.6 mm	4032248056286	1 Stück

**Z-Reihenklemme mit Zugfederanschluss
ZDK 2.5V**

Weidmüller Interface GmbH & Co. KG
 Klingenbergstraße 16
 D-32758 Detmold
 Germany
 Fon: +49 5231 14-0
 Fax: +49 5231 14-292083
 www.weidmueller.com

Zubehör

Neutral



Der **dekafix (DEK)** Markierer ist der universelle Markierer für alle Leitungs- und Steckverbinder sowie Elektronikbaugruppen. Das System eignet sich insbesondere für kurze Zahlenfolgen und umfasst eine große Auswahl an einsatzfertigen Drucken. Die Streifenmontage lässt ein schnelles Aufrasten in einem Arbeitsgang zu. Der Druck ist gut lesbar, kontrastreich und in 5 Breiten erhältlich.

- Große Auswahl an einsatzfertigen Markierern
- Streifenmontage für schnelles Aufrasten
- Verbindermarkierer passend für alle Weidmüller Leitungsverbinder
- Werden als neutrale Karte, MultiCard oder als Standarddruck in Karten angeboten

Allgemeine Bestelldaten

Best.-Nr.	Typ	Ausführung	GTIN (EAN)	VPE
1609801044	DEK 5/5 MC-10 NE WS	Klemmenmarkierer, MultiCard, 5 x 5 mm, Polyamid, Farbe: weiß	4008190397111	1.000 Stück

Neutral



WS-Markierer sind optimal auf Leitungsverbinder der W-Reihe abgestimmt. Dank ihrer Systemkompatibilität lassen sich WS-Schilder auch auf der I-Reihe sowie der Z-Reihe einsetzen. Die großen Beschriftungsflächen erlauben neben langen Beschriftungsketten auch eine mehrzeilige Aufteilung.

WS-Markierer eignen sich besonders für eine Beschriftung mit langen, individuell erstellten Zeichenfolgen. Durch das bewährte MultiCard-Format ist eine Beschriftung mit **Laser, PrintJet, Plotter** oder **MC-Mobilo** möglich.

- In Streifen oder einzeln montierbar
- Markierer im bewährten MultiCard-Format

Allgemeine Bestelldaten

Best.-Nr.	Typ	Ausführung	GTIN (EAN)	VPE
1778270000	WS 12/3.5 MC NE WS	Klemmenmarkierer, MultiCard, 12 x 3.5 mm, Polyamid, Farbe: weiß	4032248161041	600 Stück