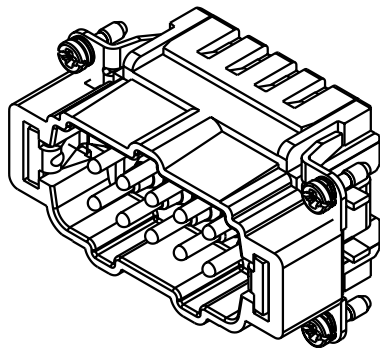
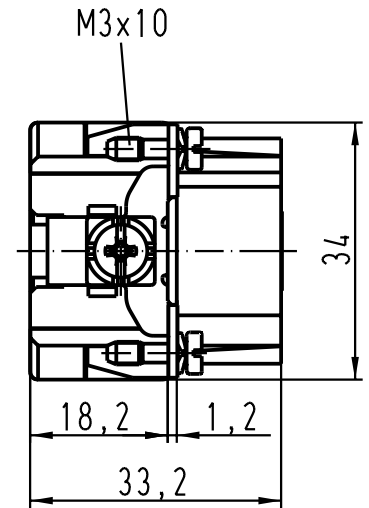
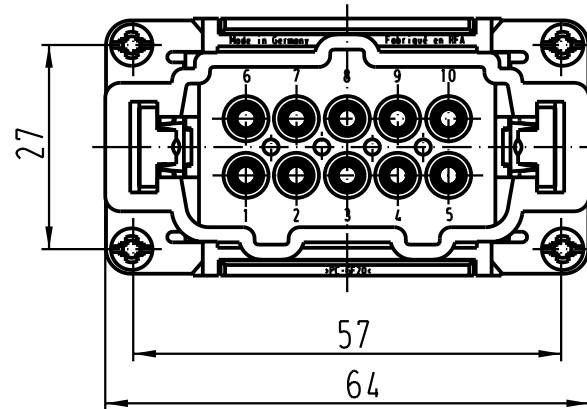
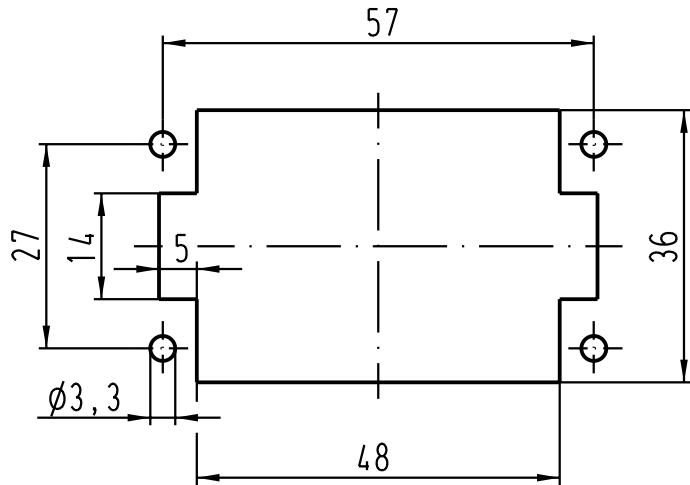


Montageausschnitt/
panel cut out



All Dimensions in mm Original Size DIN A 4		Techn. Character.			Nicht tolerierte Masse / Free size tolerances	
			Dat.	Name	Massstab / Scale 1 : 1	Han 10ES-M-c Stifteinsatz / male insert
			Detail.	16.03.00 ROH.		
			Insp.	SDT		
			Stand.			
410526	18.07.03	Ho	HARTING Electric GmbH & Co. KG			TB 09 33 010 2616
27341			D-32339 Espelkamp			
Mod.	Dat.	Name				Blatt / page Sub.