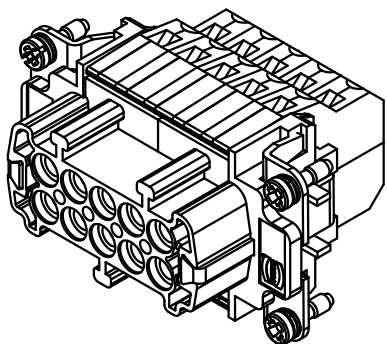
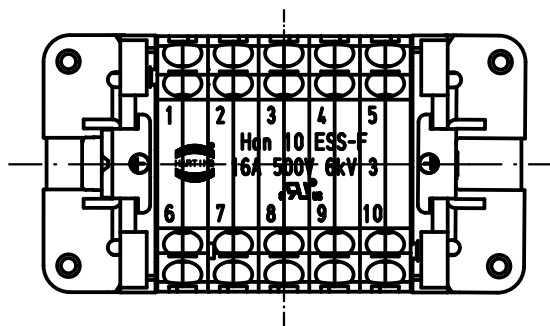
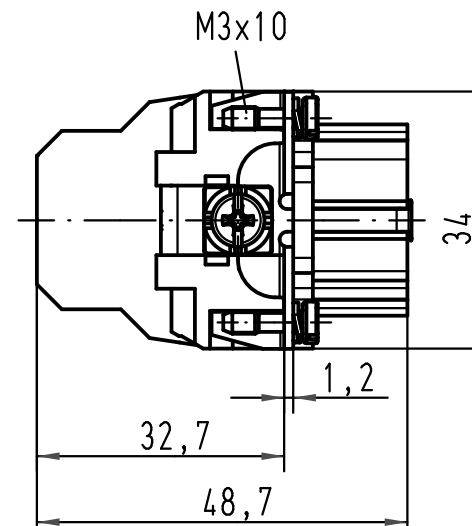
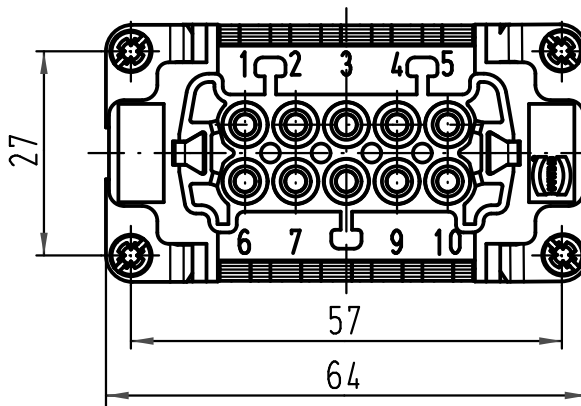
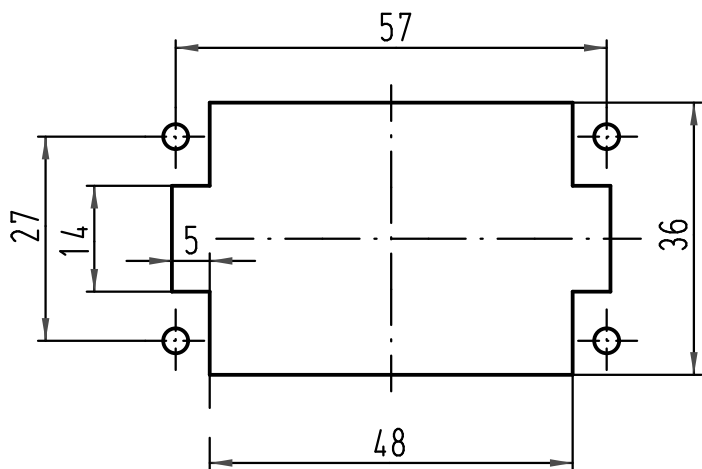


Montageausschnitt/
panel cut out



ALL Dimensions in mm Original Size DIN A 4			Techn. Character.			Nicht tolerierte Maßel/Free size tolerances			
			Dat.	Name	Maßstab/Scale 1:1	Han 10ESS-F Buchseneinsatz / female insert			
			Detail.	03.05.02					Loe.
			Insp.						HERB
414268	08.12.08	ML	Stand.						
410526	18.07.03	Ho	HARTING Electric GmbH & Co. KG			TB 09 33 010 2772			
410049			D-32339 Espelkamp						Blatt/page Sub.
Mod.	Dat.	Name							