

5

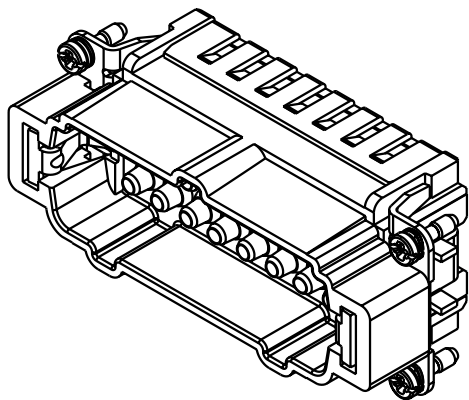
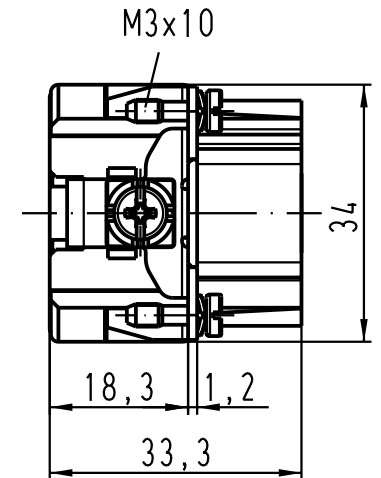
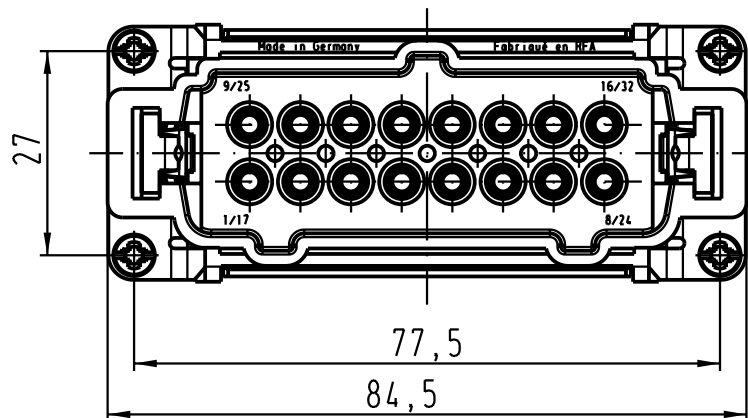
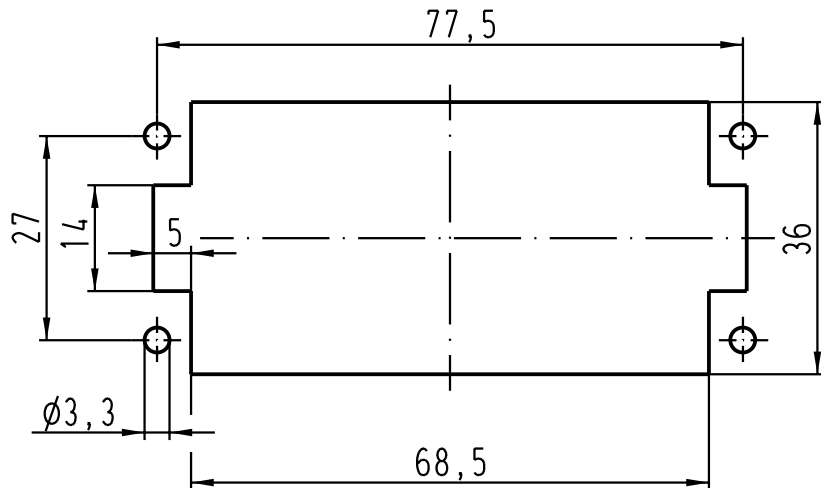
4

3

2

1

Montageausschnitt/
panel cut out



All Dimensions in mm Original Size DIN A 4		Techn. Character.			Nicht tolerierte Masse / Free size tolerances	
			Dat.	Name	Maststab / Scale	
			Detail.	23.08.01	Poe	1:1
			Insp.		Weil	
			Stand.			
410526	18.07.03	Ho	HARTING Electric GmbH & Co. KG			TB 09 33 016 2602
29662			D-32339 Espelkamp			
Mod.	Dat.	Name				Blatt / page
			Sub.			