

5 4 3 2 1

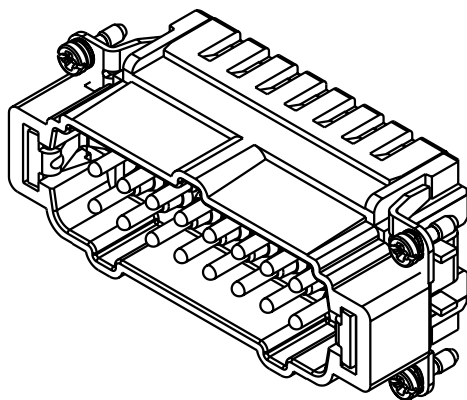
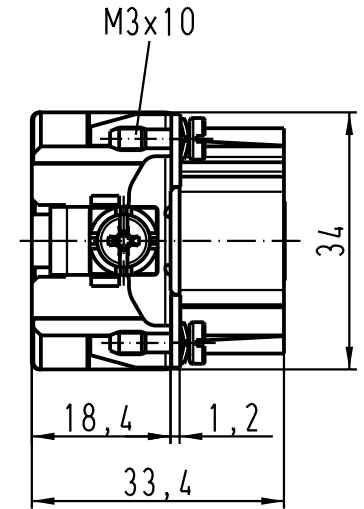
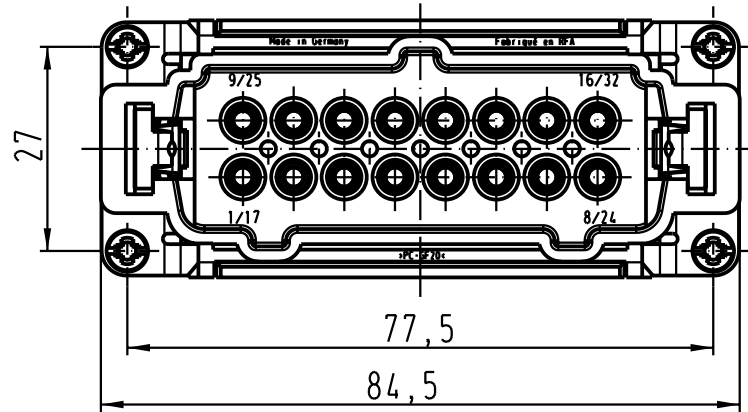
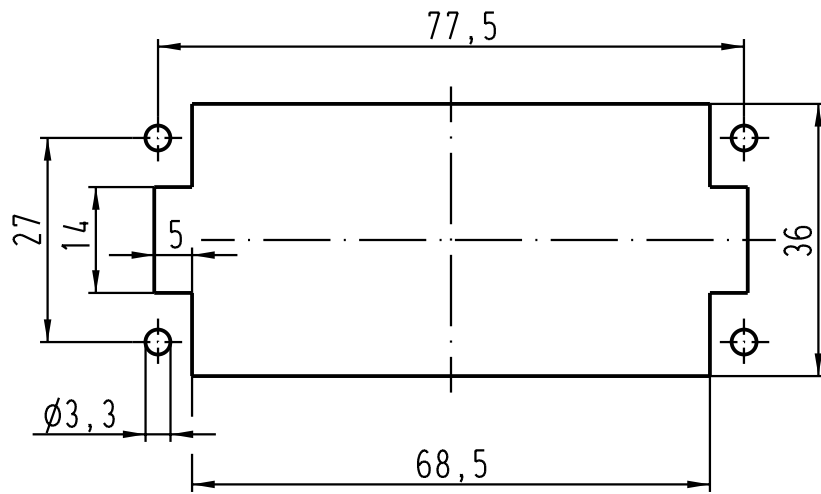
D

C

B

A

Montageausschnitt/
panel cut out



All Dimensions in mm Original Size DIN A 4			Techn. Character.			Nicht tolerierte Masse! Free size tolerances				
				Dat.	Name	Massstab/Scale				
				Detail.	16.03.00	ROH.	1:1			
				Insp.		SDT				
				Stand.						
410526	18.07.03	Ho	HARTING Electric GmbH & Co. KG						TB 09 33 016 2616	Blatt/ page
27341			D-32339 Espelkamp							
Mod.	Dat.	Name				Sub.				