

5

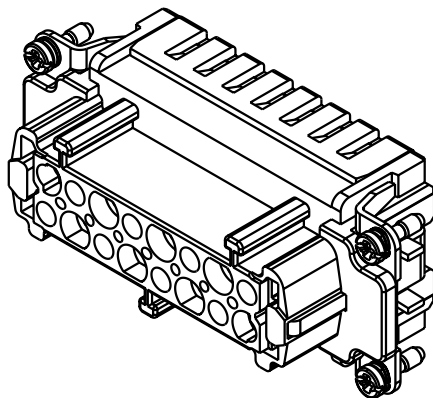
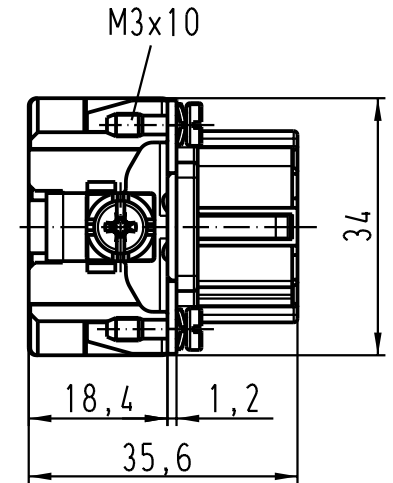
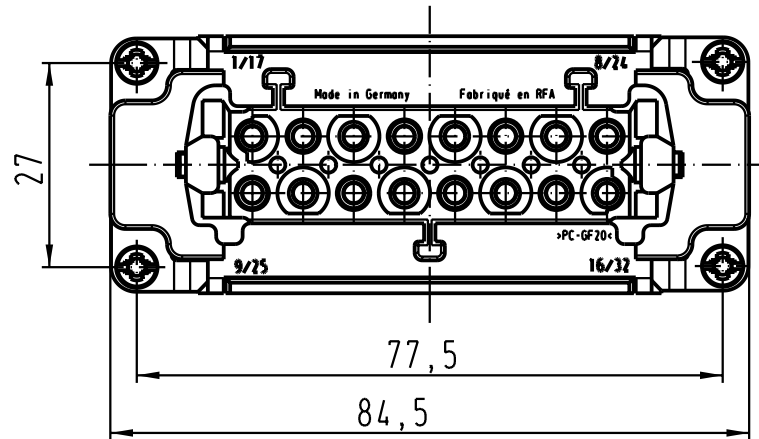
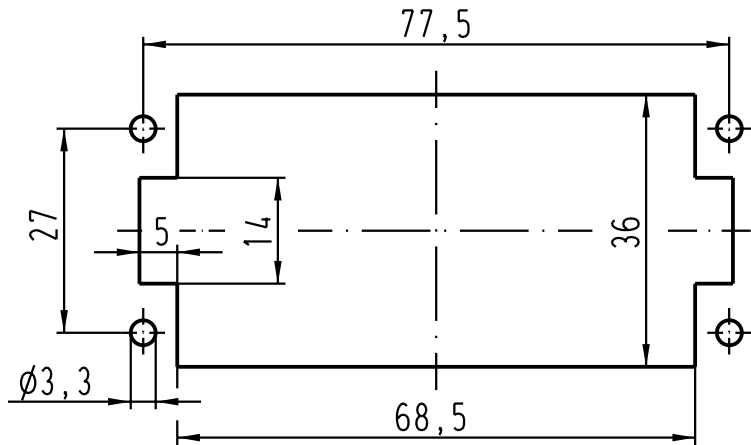
4

3

2

1

Montageausschnitt /
panel cut out



All Dimensions in mm Original Size DIN A 4		Techn. Character.			Nicht tolerierte Masse / Free size tolerances	
			Dat.	Name	Massstab / Scale 1 : 1	Han 16ES-F Buchseneinsatz / female insert
		Detail.	16.03.00	ROH.		
		Insp.		SDT		
		Stand.				
410526	18.07.03	Ho	HARTING Electric GmbH & Co. KG D-32339 Espelkamp			TB 09 33 016 2716
27341						
Mod.	Dat.	Name	Sub.			Blatt / page