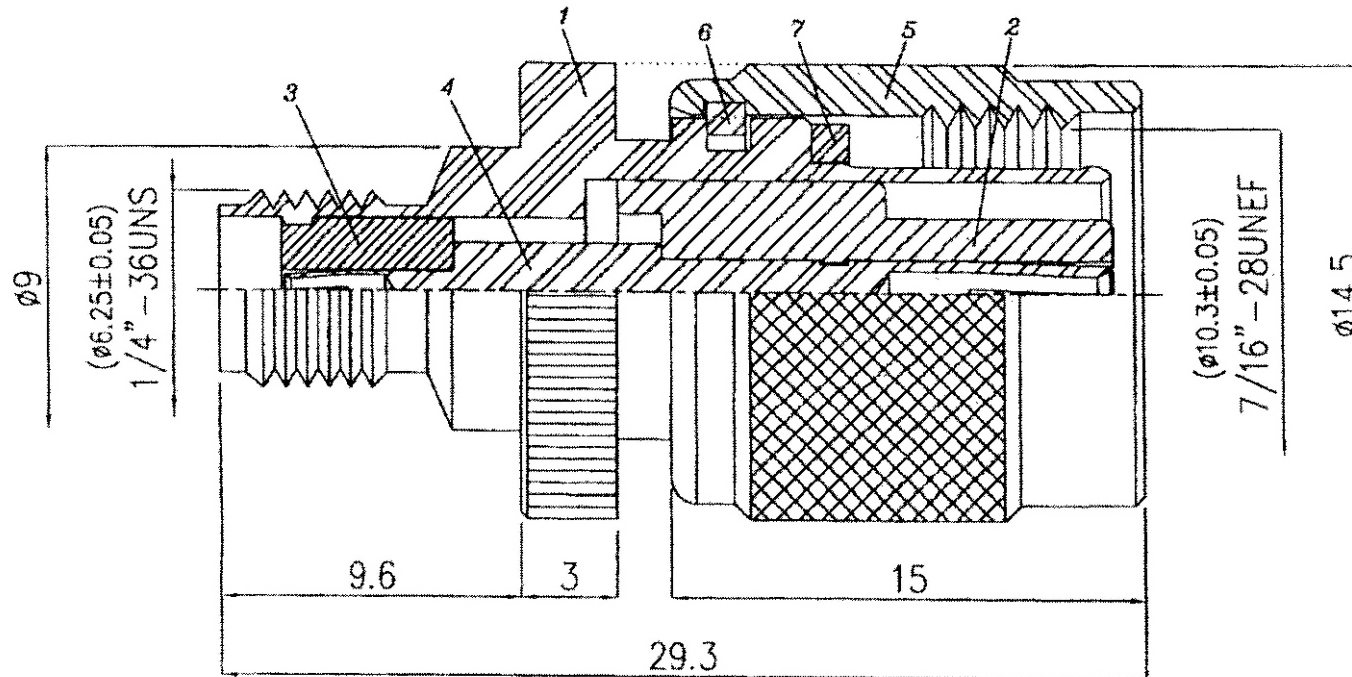


Artikel-Nr.: 742987

Bez.: Reverse / Standard-Adapter 50 Ohm, TNC-Reverse Stecker auf SMA-Buchse, vergoldete Ausführung



NO	DESCRIPTION	QTY	MATERIAL	PLATING
1	BODY	1	BRASS	GOLD
2	DIELECTRIC 1	1	TEFLON	-
3	DIELECTRIC 2	1	TEFLON	-
4	CENTER PIN	1	BRASS	GOLD
5	SHELL	1	BRASS	GOLD
6	RETAINING RING	1	BRASS	GOLD
7	GASKET	1	RUBBER	-

www.bkl-electronic.de

Technische Änderungen vorbehalten. Ausführungen können variieren. Sollten Sie ein Muster benötigen kontaktieren Sie uns bitte.

BKL-ELECTRONIC Kreimendahl GmbH • Märkenstück 14 • 58509 Lüdenscheid
Tel: +49 (0)2351-3621-0 • Fax: +49 (0)2351-3621-29 • info@bkl-electronic.de

