

Elektronikgehäuse - EG 67,5-G/ABS GN - 2764292

Bitte beachten Sie, dass die hier angegebenen Daten dem Online-Katalog entnommen sind. Die vollständigen Informationen und Daten entnehmen Sie bitte der Anwenderdokumentation. Es gelten die Allgemeinen Nutzungsbedingungen für Internet-Downloads. (<http://download.phoenixcontact.de>)



Gehäuse-Unterteil, mit Schnappfuß

Abbildung zeigt vollständig montierte Varianten des Elektronikgehäuses

Produkteigenschaften

- Werkzeuglose Montage
- Schnelle Aufschnappmontage auf die symmetrische Tragschiene nach EN 60715
- Eingepprägtes Herstelldatum sowie Material- und Teilekennzeichnung am Gehäuse (Recyclingfähigkeit)
- Optimale Unterbringung der Elektronik in gestaffelten Rastermaßen von 22,5 mm, 45 mm, 67,5 mm und 90 mm Baubreite
- Praxisgerechter und verdrahtungsfreundlicher Leiteranschluss über solide Schraubklemmen bis 2,5 mm² feinstdrähtig
- Funktionale und industriegerechte Gehäusetechnik
- Berühr- und verschmutzungsgeschützte Unterbringung der Elektronik (Gehäuse IP40, Klemmen IP20)

Kaufmännische Daten

Verpackungseinheit	5
GTIN	4017918108052

Technische Daten

Allgemein

Gehäuseart	Einbaugeschäuse
Material Gehäuse	Acryl Butadien Styrol (ABS)
Farbe	grün

Umgebungsbedingungen

Umgebungstemperatur (Betrieb)	-40 °C ... 80 °C
--------------------------------------	------------------

Maße

Länge	75 mm
Bauhöhe	107,5 mm
Breite	67,5 mm

Technische Daten

Brennbarkeitsklasse nach UL 94	HB
Verlustleistung bei 20 °C in horizontaler Einbaulage	5 W 7,5 W
Polzahl	26

Elektronikgehäuse - EG 67,5-G/ABS GN - 2764292

Technische Daten

Klassifikationen

eCl@ss

eCl@ss 4.0	27180401
eCl@ss 4.1	27180401
eCl@ss 5.0	27180506
eCl@ss 5.1	27180506
eCl@ss 6.0	27180802
eCl@ss 7.0	27182702
eCl@ss 8.0	27182702

ETIM

ETIM 2.0	EC001031
ETIM 3.0	EC001031
ETIM 4.0	EC001031
ETIM 5.0	EC001031

UNSPSC

UNSPSC 6.01	31261501
UNSPSC 7.0901	31261501
UNSPSC 11	31261501
UNSPSC 12.01	31261501
UNSPSC 13.2	31261501

Approbationen

UL Recognized /

Approbationsdetails



Zubehör

Kodierelement

CR-MSTB - 1734401



Elektronikgehäuse - EG 67,5-G/ABS GN - 2764292

Zubehör

CP-MSTB - 1734634



CR-MSTB - 1734401



CP-MSTB - 1734634



Leiterplattenstecker

MVSTBW 2,5/ 9-ST - 1792595



MVSTBW 2,5/13-ST - 1792634



Elektronikgehäuse - EG 67,5-G/ABS GN - 2764292

Zubehör

MVSTBW 2,5/ 4-STEH - 1784299

MVSTBW 2,5/ 9-STEH - 1763401

FKCT 2,5/13-ST - 1909320



FKCT 2,5/13-ST-5,08 - 1902220



Leiterplattenklemme

MKKDSH 3/ 2 - 1721045



Elektronikgehäuse - EG 67,5-G/ABS GN - 2764292

Zubehör

MKKDSH 3/ 3 - 1721346

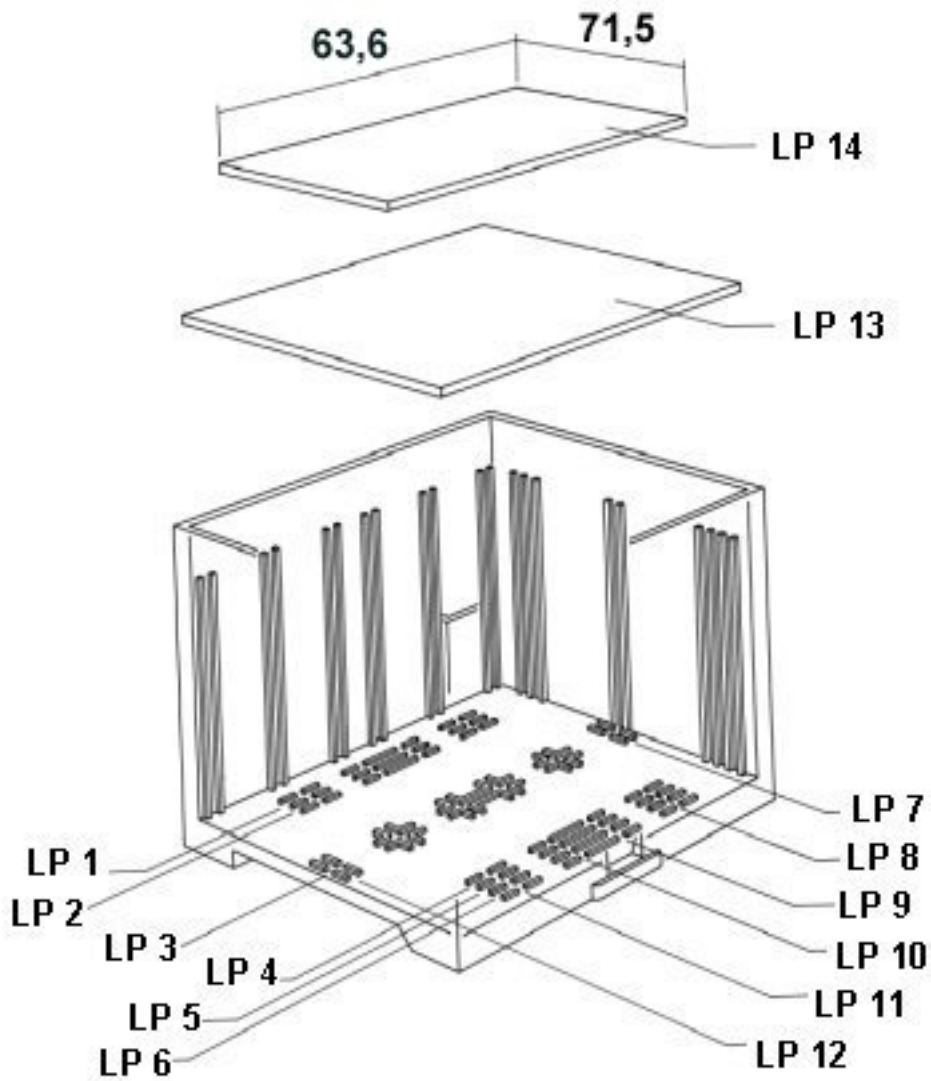


MKKDSH 3/ 8 - 1703283

Zeichnungen

Elektronikgehäuse - EG 67,5-G/ABS GN - 2764292

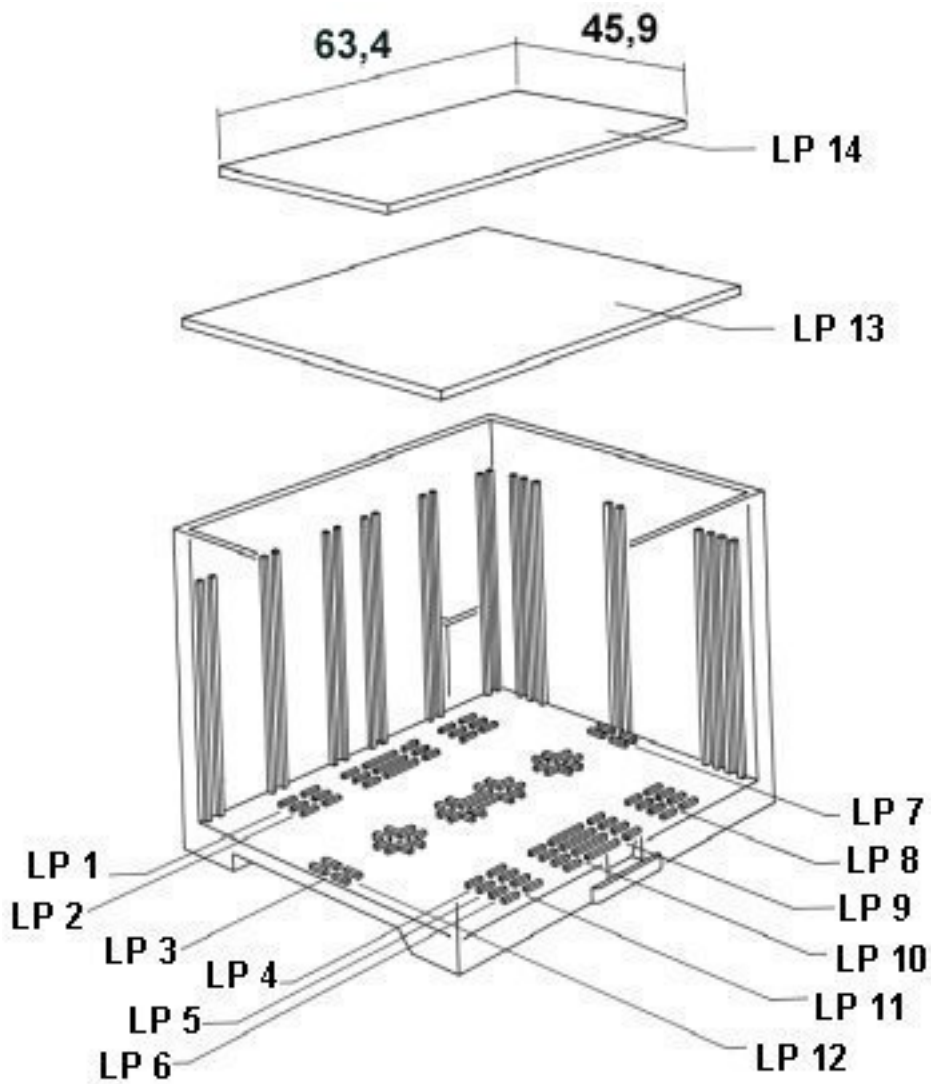
Explosionszeichnung



gilt für Leiterplatte 13

Elektronikgehäuse - EG 67,5-G/ABS GN - 2764292

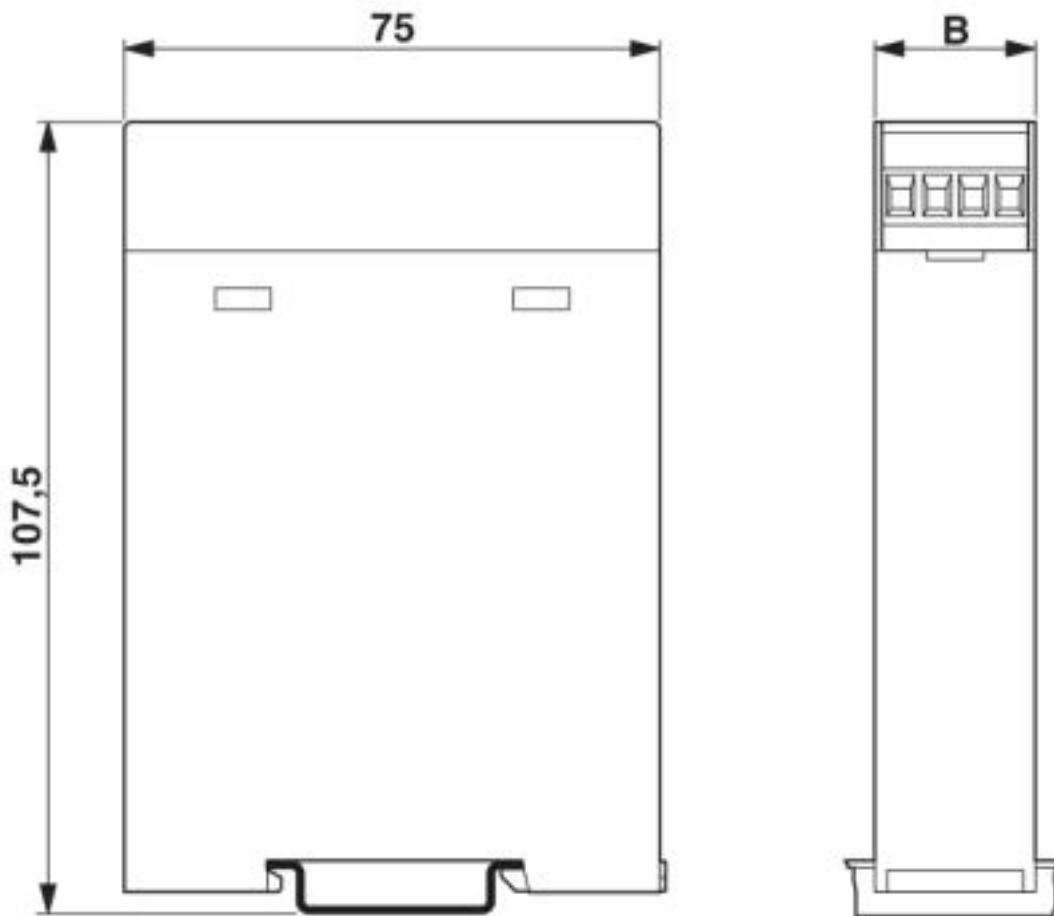
Explosionszeichnung



gilt für Leiterplatte 14

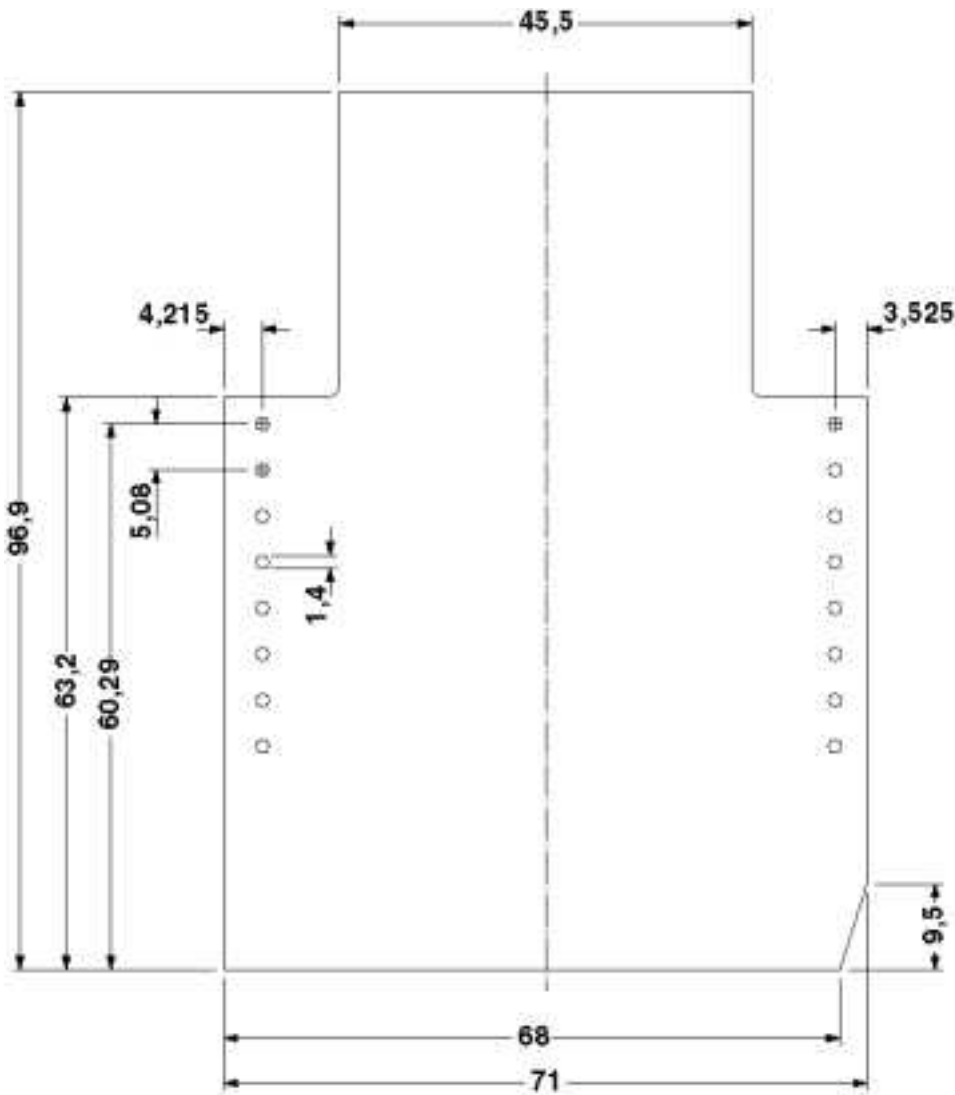
Elektronikgehäuse - EG 67,5-G/ABS GN - 2764292

Maßzeichnung



Elektronikgehäuse - EG 67,5-G/ABS GN - 2764292

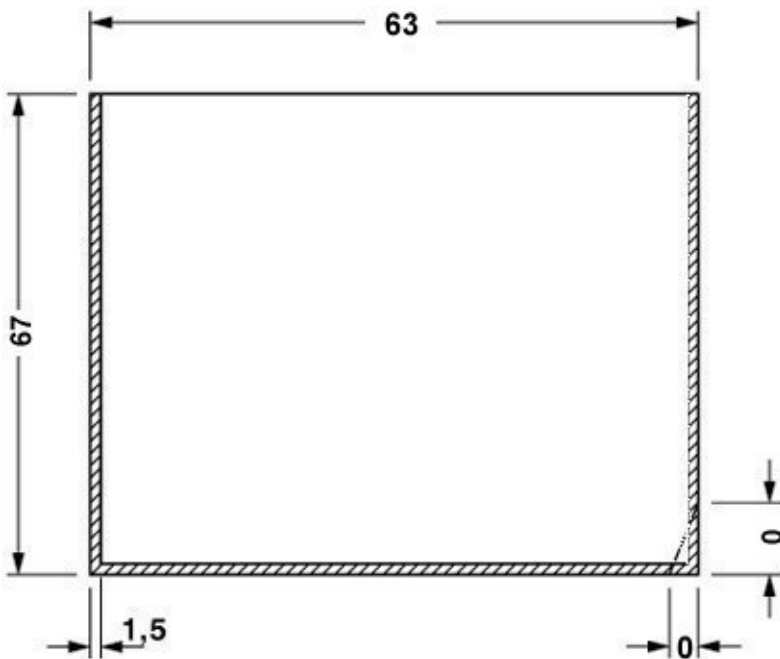
Maßzeichnung



Bestückungsseite, bei Verwendung des doppelstöckigen Oberteils

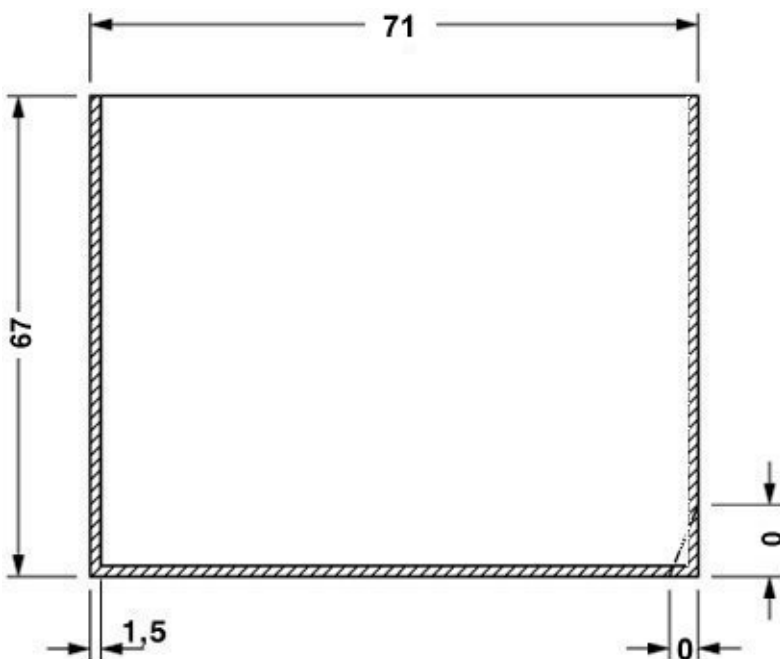
Elektronikgehäuse - EG 67,5-G/ABS GN - 2764292

Maßzeichnung



gilt für Leiterplatte 1; 2; 3; 4; 5 und 6, siehe Explosionszeichnung

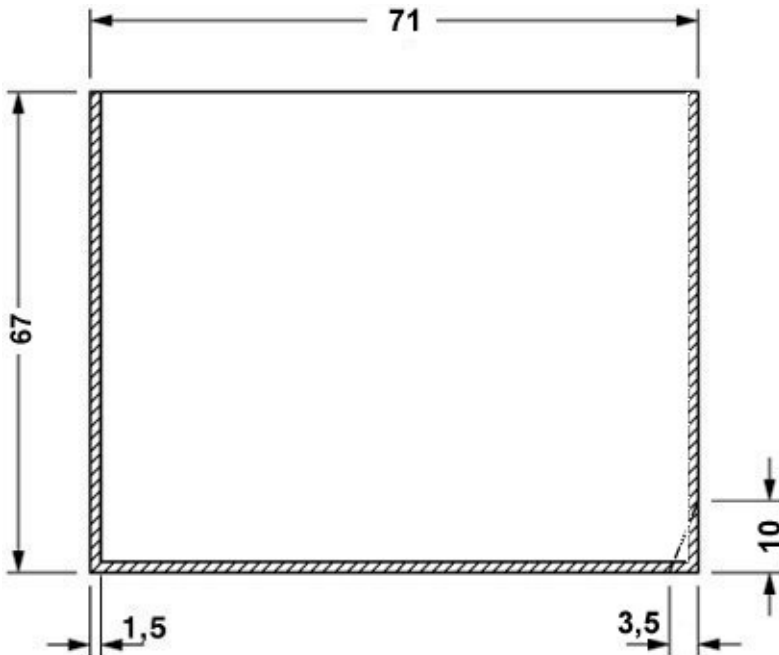
Maßzeichnung



gilt für Leiterplatte 7; 8; 11 und 12, siehe Explosionszeichnung

Elektronikgehäuse - EG 67,5-G/ABS GN - 2764292

Maßzeichnung



gilt für Leiterplatte 9, siehe Explosionszeichnung

© Phoenix Contact 2013 - alle Rechte vorbehalten
<http://www.phoenixcontact.com>