

NS 35/15 PERF 2000MM



Bitte beachten Sie, dass die hier angegebenen Daten dem Online-Katalog entnommen sind. Die vollständigen Informationen und Daten entnehmen Sie bitte der Technischen Dokumentation. Es gelten die Allgemeinen Nutzungsbedingungen für Internet-Downloads.

► Auszug aus dem Online-Katalog



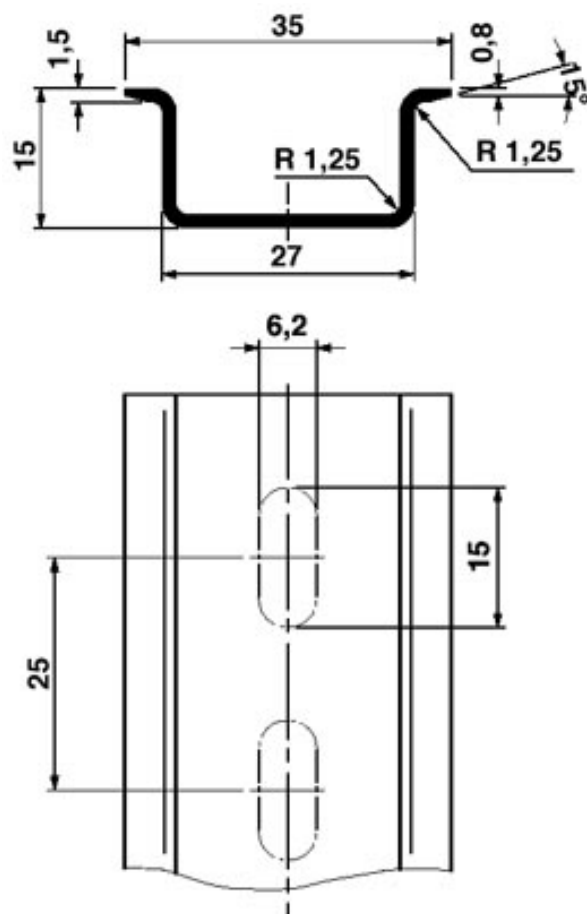
Hutprofil-Tragschiene, Material: Stahl, gelocht, Höhe 15 mm, Breite 35 mm, Länge: 2 m

Artikelnummer	1201730
Artikelbezeichnung	NS 35/15 PERF 2000MM

EAN	4017918017460
VPE	1 Meter
Zolltarif	72287010
Katalogseitenangabe	Seite 441 (CL-2005)

► Zeichnungen

Maßzeichnung



► Adresse

Phoenix Contact GmbH & Co. KG
Flachsmarktstr. 8
32825 Blomberg
Germany
Tel +49 5235 3 00
Fax +49 5235 3 1200
<http://www.phoenixcontact.com>

Phoenix Contact
Technische Änderungen vorbehalten