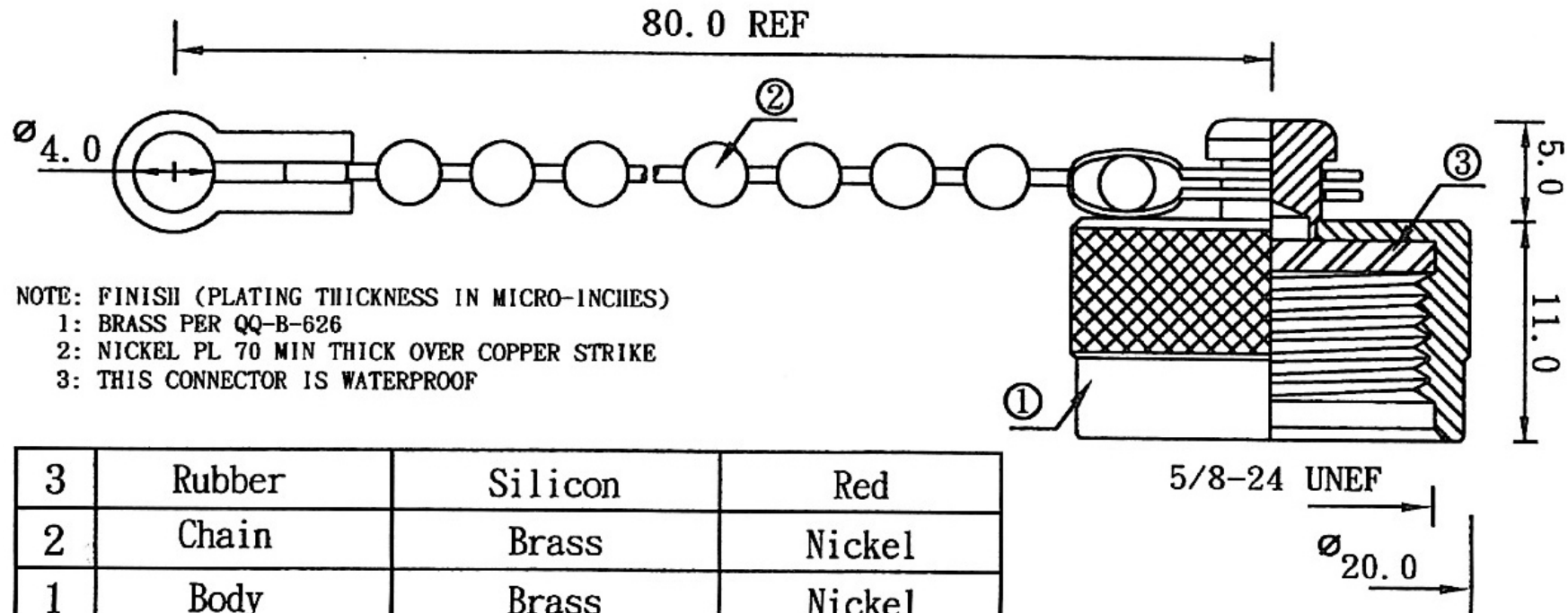


Artikel-Nr.: 743204

Bez.: Verschlusskappe für N-Buchse, mit Kette



NOTE: FINISH (PLATING THICKNESS IN MICRO-INCHES)

1: BRASS PER QQ-B-626

2: NICKEL PL 70 MIN THICK OVER COPPER STRIKE

3: THIS CONNECTOR IS WATERPROOF

3	Rubber	Silicon	Red
2	Chain	Brass	Nickel
1	Body	Brass	Nickel
No	Description	Material	Finish

www.bkl-electronic.de

Technische Änderungen vorbehalten. Ausführungen können variieren. Sollten Sie ein Muster benötigen kontaktieren Sie uns bitte.

BKL-ELECTRONIC Kreimendahl GmbH • Märkenstück 14 • 58509 Lüdenscheid

Tel: +49 (0)2351-3621-0 • Fax: +49 (0)2351-3621-29 • info@bkl-electronic.de

