

Bitte beachten Sie, dass die hier angegebenen Daten dem Online-Katalog entnommen sind. Die vollständigen Informationen und Daten entnehmen Sie bitte der Technischen Dokumentation. Es gelten die Allgemeinen Nutzungsbedingungen für Internet-Downloads.

► Auszug aus dem Online-Katalog



SUB-D-Stecker mit einer Kabelzuführung, 9-polig, Ausführung Buchse

Abbildung zeigt die Variante SUBCON 9/M-SH

Artikelnummer
Artikelbezeichnung

2761499
SUBCON 9/F-SH

EAN
VPE
Zolltarif
Katalogseitenangabe

4017918064730
1 Stück
85369010
Seite 396 (IF-2005)

► Technische Daten

Allgemeine Daten

| | |
|-------------------------------|--------------------|
| Nennspannung U_N | 60 V AC/DC |
| Nennstrom I_N | 1 A |
| Steckzyklen | > 200 |
| Kabeldurchmesser max. | 10 mm |
| Kabeldurchmesser min. | 4 mm |
| SUBCON-Befestigungsschrauben | 4-40 UNC |
| Anzugsdrehmoment | 0,4 Nm |
| Umgebungstemperatur (Betrieb) | -20 ° C ... 75 ° C |
| Material Gehäuse | ABS, metallisiert |
| Pinbelegung | alle 1:1 |

Anschlussdaten

| | |
|---------------------------------|----------------------|
| Anschluss | D-SUB-Steckanschluss |
| Polzahl | 9 |
| Anschlussart | D-SUB Buchsenleiste |
| Anschluss | Printanschluss |
| Anschlussart | Schraubanschluss |
| Leiterquerschnitt starr min | 0,14 mm ² |
| Leiterquerschnitt starr max | 1,5 mm ² |
| Leiterquerschnitt flexibel min | 0,14 mm ² |
| Leiterquerschnitt flexibel max | 1 mm ² |
| Leiterquerschnitt AWG/kcmil min | 26 |
| Leiterquerschnitt AWG/kcmil max | 16 |
| Abisolierlänge | 5 mm |
| Anzugsdrehmoment | 0,4 Nm |

► Approbationen

Approbationslogos



UL

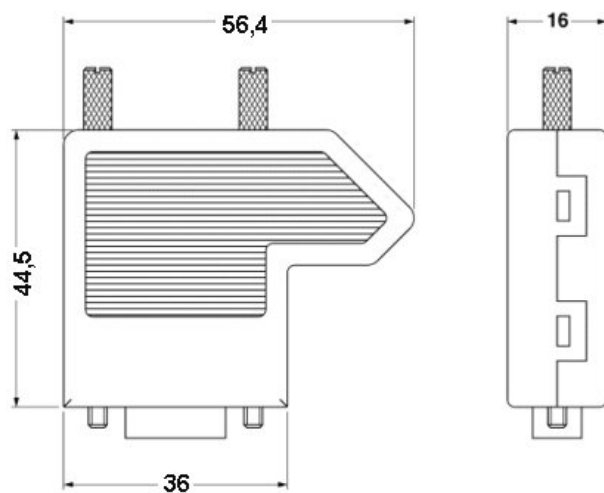
| | |
|--------------------|-------|
| Nennspannung U_N | 125 V |
| Nennstrom I_N | 1 A |
| AWG/kcmil | 30-16 |

CUL

| | |
|--------------------|-------|
| Nennspannung U_N | 125 V |
| Nennstrom I_N | 1 A |
| AWG/kcmil | 30-16 |

Zeichnungen

Maßzeichnung



► Zubehör

| Artikel | Bezeichnung | Beschreibung |
|------------------|-----------------------|--|
| Literatur | | |
| 2743792 | IBS SYS PRO INST UM | Ergänzendes Handbuch, Projektierung- und Installation des INTERBUS-Systems, mit Datenblattsammlung, deutsch |
| 2743802 | IBS SYS PRO INST UM E | Ergänzendes Handbuch, Projektierung- und Installation des INTERBUS-Systems, mit Datenblattsammlung, englisch |

Montage

| | | |
|---------|--------------------|--|
| 2799694 | SUBCON-SHORT-SCREW | Optionale Befestigungsschraube, kurze Ausführung (ohne Rändel) |
|---------|--------------------|--|

Werkzeug

| | | |
|---------|-------------------------|-------------------------------|
| 1772793 | CRIMPFOX-1,6-ER-1,50-GH | Crimpzange, für IBS DSUB.../C |
|---------|-------------------------|-------------------------------|

► Adresse

Phoenix Contact GmbH & Co. KG
Flachsmarktstr. 8
32825 Blomberg
Germany
Tel +49 5235 3 00
Fax +49 5235 3 1200
<http://www.phoenixcontact.com>

Phoenix Contact
Technische Änderungen vorbehalten