

Bitte beachten Sie, dass die hier angegebenen Daten dem Online-Katalog entnommen sind. Die vollständigen Informationen und Daten entnehmen Sie bitte der Technischen Dokumentation. Es gelten die Allgemeinen Nutzungsbedingungen für Internet-Downloads.

► Auszug aus dem Online-Katalog



SUB-D-Stecker mit einer Kabelzuführung, 9-polig, Ausführung Stift

Artikelnummer
Artikelbezeichnung

2761509
SUBCON 9/M-SH

EAN
VPE
Zolltarif
Katalogseitenangabe

4017918064747
1 Stück
85369010
Seite 396 (IF-2005)

► Technische Daten

Allgemeine Daten

Nennspannung U_N	60 V AC/DC
Nennstrom I_N	1 A
Steckzyklen	> 200
Kabeldurchmesser max.	10 mm
Kabeldurchmesser min.	4 mm
SUBCON-Befestigungsschrauben	4-40 UNC
Anzugsdrehmoment	0,4 Nm
Umgebungstemperatur (Betrieb)	-20 ° C ... 75 ° C
Material Gehäuse	ABS, metallisiert
Pinbelegung	alle 1:1

Anschlussdaten

Anschluss	D-SUB-Steckanschluss
Anschlussart	D-SUB-9-Stecker
Anschluss	Printanschluss
Anschlussart	Schraubanschluss
Leiterquerschnitt starr min	0,14 mm ²
Leiterquerschnitt starr max	1,5 mm ²
Leiterquerschnitt flexibel min	0,14 mm ²
Leiterquerschnitt flexibel max	1 mm ²
Leiterquerschnitt AWG/kcmil min	26
Leiterquerschnitt AWG/kcmil max	16
Abisolierlänge	5 mm
Anzugsdrehmoment	0,4 Nm

► Approbationen

Approbationslogos



UL

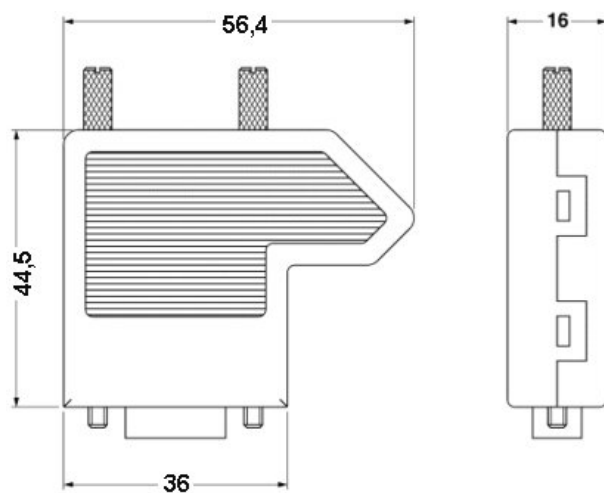
Nennspannung U_N	125 V
Nennstrom I_N	1 A
AWG/kcmil	30-16

CUL

Nennspannung U_N	125 V
Nennstrom I_N	1 A
AWG/kcmil	30-16

Zeichnungen

Maßzeichnung



► Zubehör

Artikel	Bezeichnung	Beschreibung
Literatur		
2743792	IBS SYS PRO INST UM	Ergänzendes Handbuch, Projektierung- und Installation des INTERBUS-Systems, mit Datenblattsammlung, deutsch
2743802	IBS SYS PRO INST UM E	Ergänzendes Handbuch, Projektierung- und Installation des INTERBUS-Systems, mit Datenblattsammlung, englisch

Montage

2799694	SUBCON-SHORT-SCREW	Optionale Befestigungsschraube, kurze Ausführung (ohne Rändel)
---------	--------------------	--

Werkzeug

1772793	CRIMPFOX-1,6-ER-1,50-GH	Crimpzange, für IBS DSUB.../C
---------	-------------------------	-------------------------------

► Adresse

Phoenix Contact GmbH & Co. KG
Flachsmarktstr. 8
32825 Blomberg
Germany
Tel +49 5235 3 00
Fax +49 5235 3 1200
<http://www.phoenixcontact.com>

Phoenix Contact
Technische Änderungen vorbehalten