

Strommessumformer - MCR-S10-50-UI-SW-DCI-NC - 2814744

Bitte beachten Sie, dass die hier angegebenen Daten dem Online-Katalog entnommen sind. Die vollständigen Informationen und Daten entnehmen Sie bitte der Anwenderdokumentation. Es gelten die Allgemeinen Nutzungsbedingungen für Internet-Downloads. (<http://download.phoenixcontact.de>)



MCR-Strommessumformer, programmierbar und konfigurierbar, zur Messung von Gleich-, Wechsel- und verzerrten Strömen, mit Relais- und Transistor-Ausgang, Eingangsstrom 0 ... 10 bis 0 ... 50 A, unkonfiguriert

Abbildung zeigt die Variante MCR-S-10-50-UI-DCI

Produkteigenschaften

- 3-Wege-Trennung
- Echt-Effektivwertmessung
- Geräteeinstellung über DIP-Schalter oder Konfigurationssoftware MCR/PI-CONF-WIN



Kaufmännische Daten

Verpackungseinheit	1
GTIN	4017918169299

Technische Daten

Hinweis:

Nutzungsbeschränkung	EMV: Klasse-A-Produkt, siehe Herstellererklärung im Downloadbereich
-----------------------------	---

Maße

Breite	22,5 mm
Höhe	99 mm
Tiefe	114,5 mm

Umgebungsbedingungen

Umgebungstemperatur (Betrieb)	-20 °C ... 60 °C
Umgebungstemperatur (Lagerung/Transport)	-40 °C ... 85 °C
Schutzart	IP20

Eingangsdaten

Eingang	Strommesseingang
Konfigurierbar/Programmierbar	ja, unkonfiguriert
Eingangsstrombereich	0 A ... 55 A (AC/DC)
Ansprechschwelle	0,8 % (vom Messbereichsnennwert 50 A)

Strommessumformer - MCR-S10-50-UI-SW-DCI-NC - 2814744

Technische Daten

Eingangsdaten

Einstellbereich Eingangsstrom minimal	0 A ... 9,5 A
Einstellbereich Eingangsstrom maximal	0 A ... 55 A
Impulsform	Gleich-, Wechsel- oder verzerrte Ströme
Überstrombelastbarkeit	abhängig vom durchgesteckten Leiter
Stoßstrombelastbarkeit	abhängig vom durchgesteckten Leiter
Frequenzmessbereich	15 Hz ... 400 Hz
Anschlussart	Durchsteckanschluss, Durchmesser 10,5 mm

Ausgangsdaten

Benennung Ausgang	Spannungs-/Stromausgang
Konfigurierbar/Programmierbar	ja, unkonfiguriert
Ausgangssignal Spannung	0 V ... 10 V
Ausgangssignal Spannung	2 V ... 10 V
Ausgangssignal Spannung	-10 V ... 10 V
Ausgangssignal Spannung	0 V ... 5 V
Ausgangssignal Spannung	1 V ... 5 V
Ausgangssignal Spannung	-5 V ... 5 V
Ausgangssignal Spannung	10 V ... 0 V
Ausgangssignal Spannung	10 V ... 2 V
Ausgangssignal Spannung	10 V ... -10 V
Ausgangssignal Spannung	5 V ... 0 V
Ausgangssignal Spannung	5 V ... 1 V
Ausgangssignal Spannung	5 V ... -5 V
Ausgangssignal Strom	0 mA ... 20 mA
Ausgangssignal Strom	4 mA ... 20 mA
Ausgangssignal Strom	20 mA ... 0 mA
Ausgangssignal Strom	20 mA ... 4 mA
Bürde/Ausgangslast Spannungsausgang	> 10 kΩ
Bürde/Ausgangslast Stromausgang	< 500 Ω

Schaltausgang

Benennung Ausgang	Relaisausgang
Kontaktausführung	1 Wechsler
Kontaktmaterial	AgSnO, hartvergoldet
Schaltspannung maximal	30 V AC
Schaltspannung maximal	36 V DC
Schaltspannung maximal	250 V AC (bei zerstörter Goldschicht)
Grenzdauerstrom	50 mA
Grenzdauerstrom	2 A (bei zerstörter Goldschicht)
Benennung Ausgang	Transistorausgang, pnp
Ausgangsspannungsbereich	19 V ... 29 V (Versorgungsspannung - 1 V)
Dauerlaststrom	80 mA (nicht kurzschlussfest)

Strommessumformer - MCR-S10-50-UI-SW-DCI-NC - 2814744

Technische Daten

Schaltausgang

Einstellbereich des Schwellwertes	1 % ... 110 %
Einstellbereich der Ansprechverzögerung	0,1 s ... 20 s
Statusanzeige	LED gelb

Versorgung

Versorgungsspannungsbereich	20 V DC ... 30 V DC
Stromaufnahme maximal	< 50 mA (ohne Last)

Anschlussdaten

Anschlussart	Schraubanschluss
Leiterquerschnitt starr min	0,2 mm ²
Leiterquerschnitt starr max	2,5 mm ²
Leiterquerschnitt flexibel min	0,2 mm ²
Leiterquerschnitt flexibel max	2,5 mm ²
Leiterquerschnitt AWG/kcmil min	24
Leiterquerschnitt AWG/kcmil max	14
Abisolierlänge	8 mm
Schraubengewinde	M3

Allgemein

Übertragungsfehler maximal	< 0,5 % (vom Bereichsnennwert unter Nennbedingungen)
Temperaturkoeffizient typisch	< 0,025 %/K
Sprungantwort (10-90%)	330 ms (bei AC)
Sprungantwort (10-90%)	40 ms (bei DC)
Statusanzeige	LED grün
Überspannungskategorie	III
Verschmutzungsgrad	2
Bemessungsisolationsspannung	300 V AC (gegen Erde)
Prüfspannung Eingang/Ausgang	4 kV (50 Hz, 1 min.)
Prüfspannung Eingang/Versorgung	4 kV (50 Hz, 1 min.)
Prüfspannung Ausgang/Versorgung	500 V (50 Hz, 1 min.)
Elektromagnetische Verträglichkeit	Konformität zur EMV-Richtlinie 2004/108/EG
Störabstrahlung	EN 61000-6-4
Störfestigkeit	EN 61000-6-2
Farbe	grün
Material Gehäuse	Polyamid PA unverstärkt
Einbaulage	beliebig
Konformität	CE-konform
UL, USA / Kanada	Class I, Zone 2, AEx nC IIC T6, Ex nC IIC T6

Klassifikationen

eCI@ss

Strommessumformer - MCR-S10-50-UI-SW-DCI-NC - 2814744

Klassifikationen

eCl@ss

eCl@ss 4.0	27200303
eCl@ss 4.1	27200303
eCl@ss 5.0	27200303
eCl@ss 5.1	27200303
eCl@ss 6.0	27200303
eCl@ss 7.0	27142316
eCl@ss 8.0	27142316

ETIM

ETIM 2.0	EC001440
ETIM 3.0	EC001440
ETIM 4.0	EC001440
ETIM 5.0	EC001440

UNSPSC

UNSPSC 6.01	30211506
UNSPSC 7.0901	39121008
UNSPSC 11	39121008
UNSPSC 12.01	39121008
UNSPSC 13.2	39121008

Approbationen

UL Listed / cUL Listed / cULus Listed / UL Recognized / cUL Recognized / GOST / cULus Recognized /

Approbationsdetails

UL Listed

cUL Listed

cULus Listed


UL Recognized

Strommessumformer - MCR-S10-50-UI-SW-DCI-NC - 2814744

Approbationen

cUL Recognized 

GOST 

cULus Recognized 

Zubehör

Konfigurations- und Diagnose-Software

MCR/PI-CONF-WIN - 2814799



Programmieradapter

MCR-TTL-RS232-E - 2814388



Ableiter-Prüfsystem

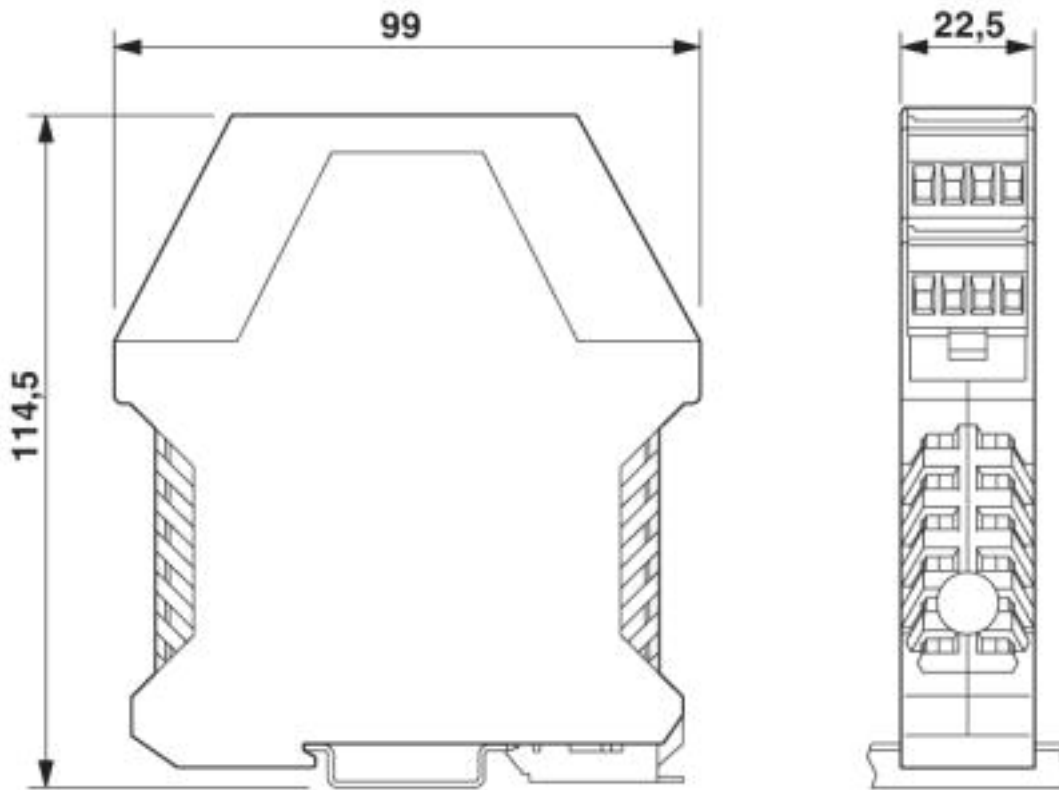
CM-KBL-RS232/USB - 2881078



Zeichnungen

Strommessumformer - MCR-S10-50-UI-SW-DCI-NC - 2814744

Maßzeichnung



Schaltplan

