

Bitte beachten Sie, dass die hier angegebenen Daten dem Online-Katalog entnommen sind. Die vollständigen Informationen und Daten entnehmen Sie bitte der Technischen Dokumentation. Es gelten die Allgemeinen Nutzungsbedingungen für Internet-Downloads.

### ► Auszug aus dem Online-Katalog



SUB-D-Stecker mit einer Kabelzuführung, 15-polig,  
Ausführung Buchse

Abbildung zeigt die Variante SUBCON 9/M-SH

Artikelnummer  
Artikelbezeichnung

2761596  
SUBCON 15/F-SH

EAN  
VPE  
Zolltarif  
Katalogseitenangabe

4017918104818  
1 Stück  
85369010  
Seite 403 (IF-2005)

### ► Technische Daten

**Allgemeine Daten**

Nennspannung $U_N$	60 V AC/DC
Nennstrom $I_N$	1 A
Steckzyklen	> 200
Kabeldurchmesser max.	10 mm
Kabeldurchmesser min.	4 mm
SUBCON-Befestigungsschrauben	4-40 UNC
Anzugsdrehmoment	0,4 Nm
Umgebungstemperatur (Betrieb)	-20 ° C ... 75 ° C
Material Gehäuse	ABS, metallisiert
Pinbelegung	alle 1:1

**Anschlussdaten**

Anschluss	D-SUB-Steckanschluss
Polzahl	15
Anschlussart	D-SUB Buchsenleiste
Anschluss	Printanschluss
Anschlussart	Schraubanschluss
Leiterquerschnitt starr min	0,14 mm <sup>2</sup>
Leiterquerschnitt starr max	1,5 mm <sup>2</sup>
Leiterquerschnitt flexibel min	0,14 mm <sup>2</sup>
Leiterquerschnitt flexibel max	1 mm <sup>2</sup>
Leiterquerschnitt AWG/kcmil min	26
Leiterquerschnitt AWG/kcmil max	16
Abisolierlänge	5 mm
Anzugsdrehmoment	0,4 Nm

## ► Approbationen

---

### Approbationslogos



#### **UL**

Nennspannung $U_N$	125 V
Nennstrom $I_N$	1 A
AWG/kcmil	30-16

---

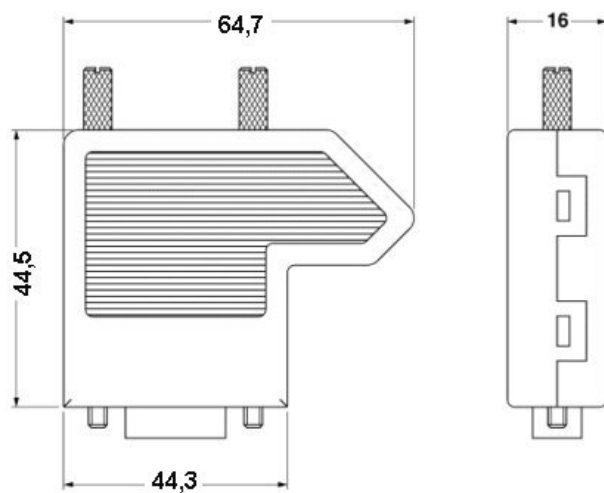
#### **CUL**

Nennspannung $U_N$	125 V
Nennstrom $I_N$	1 A
AWG/kcmil	30-16

---

Zeichnungen

Maßzeichnung



---

## ► Zubehör

---

Artikel	Bezeichnung	Beschreibung
<b>Montage</b> 2799694	SUBCON-SHORT-SCREW	Optionale Befestigungsschraube, kurze Ausführung (ohne Rändel)

---

► **Adresse**

---

Phoenix Contact GmbH & Co. KG  
Flachsmarktstr. 8  
32825 Blomberg  
Germany  
Tel +49 5235 3 00  
Fax +49 5235 3 1200  
<http://www.phoenixcontact.com>

Phoenix Contact  
Technische Änderungen vorbehalten