

SUBCON-PLUS F1



Bitte beachten Sie, dass die hier angegebenen Daten dem Online-Katalog entnommen sind. Die vollständigen Informationen und Daten entnehmen Sie bitte der Technischen Dokumentation. Es gelten die Allgemeinen Nutzungsbedingungen für Internet-Downloads.

▸ Auszug aus dem Online-Katalog



SUB-D-Stecker, 9-polig mit zwei Kabelzuführungen,
Bussystem: MODBUS, MODBUS-PLUS, BITBUS,
ARCNET, MULT/MININET (B&R), SYSTEM 2003
(B&R), P-NET, Pinbelegung: 1, 2, 3, 5, 6, 8,
Ausführung: Buchse

Abbildung zeigt die Variante SUBCON-PLUS M 2

Artikelnummer
Artikelbezeichnung

2744267
SUBCON-PLUS F1

EAN
VPE
Zolltarif
Katalogseitenangabe

4017918170783
1 Stück
85369010
Seite 405 (IF-2005)

▸ Technische Daten

Allgemeine Daten

| | |
|-------------------------------|---|
| Nennspannung U_N | 60 V AC/DC |
| Nennstrom I_N | 1 A |
| Bussystem | MODBUS, BODBUS-PLUS, BITBUS, ARCNET, MULT/MININET(B&R), SYSTEM 2003(B&R), P-NET |
| Steckzyklen | > 200 |
| Kabeldurchmesser max. | 10 mm |
| Kabeldurchmesser min. | 6 mm |
| SUBCON-Befestigungsschrauben | 4-40 UNC |
| Anzugsdrehmoment | 0,4 Nm |
| Umgebungstemperatur (Betrieb) | -20 ° C ... 70 ° C |
| Material Gehäuse | ABS, metallisiert |
| Pinbelegung | 1,2,3,5,6,8 auf je zwei Klemmen |

Anschlussdaten

| | |
|---------------------------------|----------------------|
| Anschluss | D-SUB-Steckanschluss |
| Polzahl | 9 |
| Anschlussart | D-SUB Buchsenleiste |
| Anzugsdrehmoment | 0,4 Nm |
| Anschluss | Printanschluss |
| Anschlussart | Schraubanschluss |
| Leiterquerschnitt starr min | 0,14 mm ² |
| Leiterquerschnitt starr max | 1,5 mm ² |
| Leiterquerschnitt flexibel min | 0,14 mm ² |
| Leiterquerschnitt flexibel max | 1 mm ² |
| Leiterquerschnitt AWG/kcmil min | 26 |
| Leiterquerschnitt AWG/kcmil max | 16 |
| Abisolierlänge | 5 mm |
| Anzugsdrehmoment | 0,4 Nm |

► Approbationen

Approbationslogos



UL

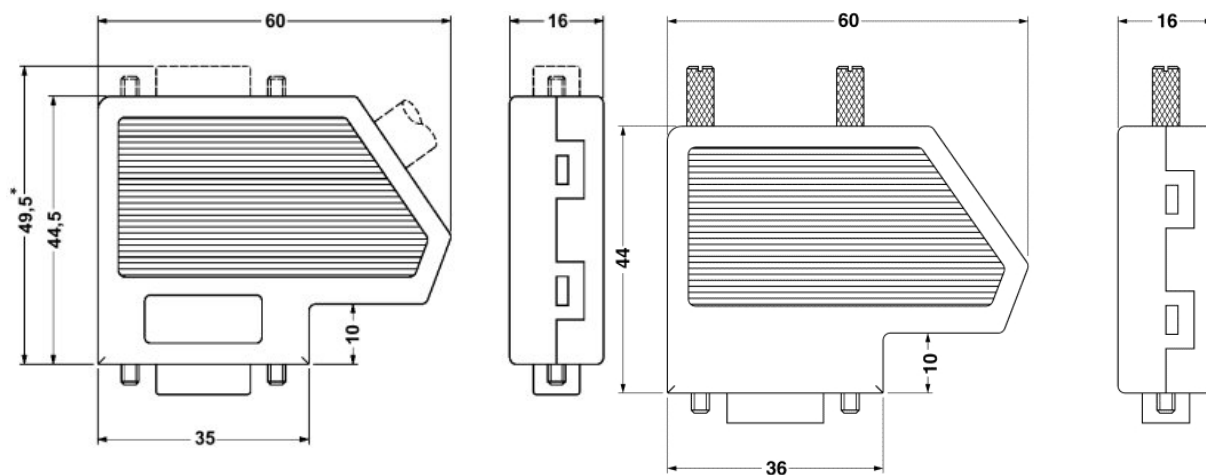
| | |
|--------------------|-------|
| Nennspannung U_N | 125 V |
| Nennstrom I_N | 1 A |
| AWG/kcmil | 30-16 |

CUL

| | |
|--------------------|-------|
| Nennspannung U_N | 125 V |
| Nennstrom I_N | 1 A |
| AWG/kcmil | 30-16 |

► Zeichnungen

Maßzeichnung



▶ Zubehör

| Artikel | Bezeichnung | Beschreibung |
|---------------------------|--------------------|--|
| Montage 2799694 | SUBCON-SHORT-SCREW | Optionale Befestigungsschraube, kurze Ausführung (ohne Rändel) |

► Adresse

Phoenix Contact GmbH & Co. KG
Flachsmarktstr. 8
32825 Blomberg
Germany
Tel +49 5235 3 00
Fax +49 5235 3 1200
<http://www.phoenixcontact.com>

Phoenix Contact
Technische Änderungen vorbehalten