

## D-SUB-Busstecker - SUBCON-PLUS M2 - 2761839

Bitte beachten Sie, dass die hier angegebenen Daten dem Online-Katalog entnommen sind. Die vollständigen Informationen und Daten entnehmen Sie bitte der Anwenderdokumentation. Es gelten die Allgemeinen Nutzungsbedingungen für Internet-Downloads. (<http://download.phoenixcontact.de>)



D-SUB-Stecker, 9-polig, Stift, zwei Kabelzuführungen unter 35°, Bussystem: CAN, SUCONET K1, K2 (MOELLER), S-BUS (Saia), J-BUS (Merlin Gerin), Pinbelegung: 2, 3, 4, 5, 7, 9 auf je zwei Schraubanschlussklemmen

### Produkteigenschaften

- Separate Klemmen für jede Leitung
- Einfache Montage durch Rändelschrauben
- Konfektionierung unter Feldbedingungen
- Hohe Übertragungsrate
- Hohe EMV-Sicherheit
- Universal einsetzbar
- Kabelzuführung flexibel wählbar

### RS-485

### Kaufmännische Daten

<b>Verpackungseinheit</b>	1
<b>GTIN</b>	4017918131814

### Technische Daten

#### Maße

<b>Kabeldurchmesser max.</b>	10 mm
<b>Kabeldurchmesser min.</b>	6 mm
<b>Breite</b>	16 mm
<b>Höhe</b>	44 mm
<b>Länge</b>	60 mm

#### Umgebungsbedingungen

<b>Umgebungstemperatur (Betrieb)</b>	-20 °C ... 75 °C
<b>Umgebungstemperatur (Lagerung/Transport)</b>	-25 °C ... 80 °C
<b>Höhenlage</b>	5000 m (Einschränkung siehe Herstellererklärung)

#### Allgemein

<b>Nennspannung <math>U_N</math></b>	50 V
<b>Nennstrom <math>I_N</math></b>	100 mA
<b>Bussystem</b>	CAN, SOCUNET K1, K2 (Moeller), S-BUS (Saia), J-BUS (Merlin Gerin)

# D-SUB-Busstecker - SUBCON-PLUS M2 - 2761839

## Technische Daten

### Allgemein

Signal	RS-485
Steckzyklen	> 200
SUBCON-Befestigungsschrauben	4-40 UNC
Anzugsdrehmoment	0,4 Nm
Material Gehäuse	ABS, metallisiert
Pinbelegung	2,3,4,5,7,9 auf je zwei Klemmen

### Anschlussdaten

Anschluss	D-SUB-Steckanschluss
Polzahl	9
Anschlussart	D-SUB-Stecker
Anzugsdrehmoment	0,4 Nm
Anschluss	Printanschluss
Anschlussart	Schraubanschluss
Leiterquerschnitt flexibel min	0,14 mm <sup>2</sup>
Leiterquerschnitt flexibel max	1 mm <sup>2</sup>
Leiterquerschnitt starr min	0,14 mm <sup>2</sup>
Leiterquerschnitt starr max	1,5 mm <sup>2</sup>
Leiterquerschnitt flexibel AWG min	26
Leiterquerschnitt flexibel AWG max	18
Leiterquerschnitt AWG/kcmil min	26
Leiterquerschnitt AWG/kcmil max	16
Abisolierlänge	5 mm
Anzugsdrehmoment	0,4 Nm

## Klassifikationen

### eCl@ss

eCl@ss 4.0	27140816
eCl@ss 4.1	27140816
eCl@ss 5.0	27143424
eCl@ss 5.1	27143424
eCl@ss 6.0	27143424
eCl@ss 7.0	27440209
eCl@ss 8.0	27440209

### ETIM

ETIM 2.0	EC001132
ETIM 3.0	EC001132
ETIM 4.0	EC001132
ETIM 5.0	EC001132

### UNSPSC

# D-SUB-Busstecker - SUBCON-PLUS M2 - 2761839

## Klassifikationen

### UNSPSC

UNSPSC 6.01	30211802
UNSPSC 7.0901	39121402
UNSPSC 11	39121402
UNSPSC 12.01	39121402
UNSPSC 13.2	39121402

## Approbationen

UL Recognized / cUL Recognized / GOST / cULus Recognized /

### Approbationsdetails



## Zubehör

### Montagematerial

SUBCON-SHORT-SCREW - 2799694



## Schraubwerkzeug

## D-SUB-Busstecker - SUBCON-PLUS M2 - 2761839

### Zubehör

SZF 0-0,4X2,5 - 1204504



---

### Datenstecker

VS-09-GC-BU/BU - 1688722

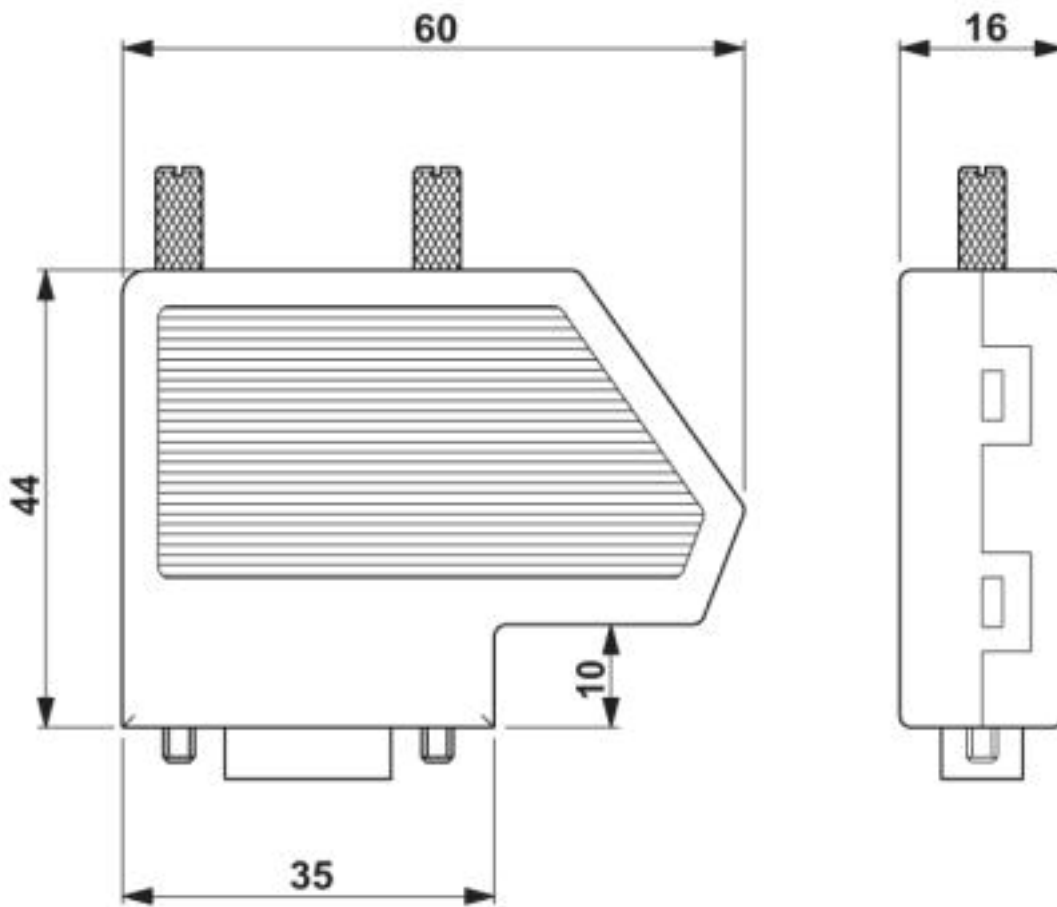


---

### Zeichnungen

# D-SUB-Busstecker - SUBCON-PLUS M2 - 2761839

Maßzeichnung



© Phoenix Contact 2013 - alle Rechte vorbehalten  
<http://www.phoenixcontact.com>