

D-SUB-Busstecker - SUBCON-PLUS F2 - 2799490

Bitte beachten Sie, dass die hier angegebenen Daten dem Online-Katalog entnommen sind. Die vollständigen Informationen und Daten entnehmen Sie bitte der Anwenderdokumentation. Es gelten die Allgemeinen Nutzungsbedingungen für Internet-Downloads. (<http://download.phoenixcontact.de>)



D-SUB-Stecker, 9-polige Buchse, zwei Kabelzuführungen unter 35°, Bussystem: CAN, SUCONET K1, K2 (MOELLER), S-BUS (Saia), J-BUS (Merlin Gerin), Pinbelegung: 2, 3, 4, 5, 7, 9 auf je zwei Schraubanschlussklemmen

Abbildung zeigt die Variante SUBCON-PLUS M 2

Produkteigenschaften

- Separate Klemmen für jede Leitung
- Einfache Montage durch Rändelschrauben
- Universal einsetzbar
- Konfektionierung unter Feldbedingungen
- Hohe EMV-Sicherheit
- Kabelzuführung flexibel wählbar
- Hohe Übertragungsrate

RS-485

Kaufmännische Daten

Verpackungseinheit	1
GTIN	4017918156305

Technische Daten

Maße

Kabeldurchmesser max.	10 mm
Kabeldurchmesser min.	6 mm
Breite	16 mm
Höhe	44 mm
Länge	60 mm

Umgebungsbedingungen

Umgebungstemperatur (Betrieb)	-20 °C ... 75 °C
Umgebungstemperatur (Lagerung/Transport)	-25 °C ... 80 °C
Höhenlage	5000 m (Einschränkung siehe Herstellererklärung)

Allgemein

Nennspannung U_N	50 V
Nennstrom I_N	100 mA

D-SUB-Busstecker - SUBCON-PLUS F2 - 2799490

Technische Daten

Allgemein

Bussystem	CAN, SOCUNET K1, K2 (Moeller), S-BUS (Saia), J-BUS (Merlin Gerin)
Signal	RS-485
Steckzyklen	> 200
SUBCON-Befestigungsschrauben	4-40 UNC
Anzugsdrehmoment	0,4 Nm
Material Gehäuse	ABS, metallisiert
Pinbelegung	2,3,4,5,7,9 auf je zwei Klemmen

Anschlussdaten

Anschluss	D-SUB-Steckanschluss
Polzahl	9
Anschlussart	D-SUB-Buchse
Anzugsdrehmoment	0,4 Nm
Anschluss	Printanschluss
Anschlussart	Schraubanschluss
Leiterquerschnitt flexibel min	0,14 mm ²
Leiterquerschnitt flexibel max	1 mm ²
Leiterquerschnitt starr min	0,14 mm ²
Leiterquerschnitt starr max	1,5 mm ²
Leiterquerschnitt flexibel AWG min	26
Leiterquerschnitt flexibel AWG max	18
Leiterquerschnitt AWG/kcmil min	26
Leiterquerschnitt AWG/kcmil max	16
Abisolierlänge	5 mm
Anzugsdrehmoment	0,4 Nm

Klassifikationen

eCl@ss

eCl@ss 4.0	27140816
eCl@ss 4.1	27140816
eCl@ss 5.0	27143424
eCl@ss 5.1	27143424
eCl@ss 6.0	27143424
eCl@ss 7.0	27440209
eCl@ss 8.0	27440209

ETIM

ETIM 2.0	EC001132
ETIM 3.0	EC001132
ETIM 4.0	EC001132
ETIM 5.0	EC001132

D-SUB-Busstecker - SUBCON-PLUS F2 - 2799490

Klassifikationen

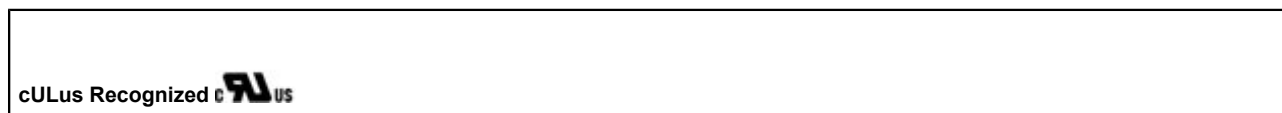
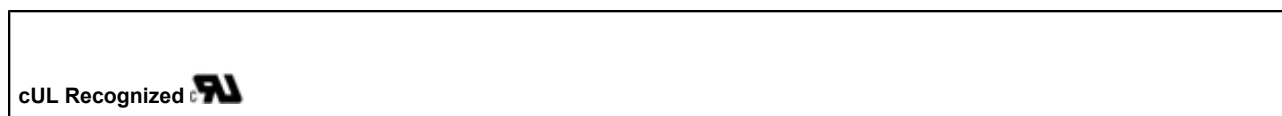
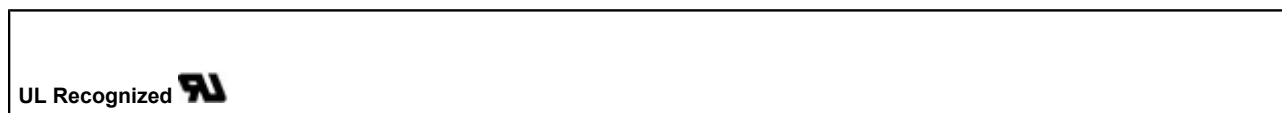
UNSPSC

UNSPSC 6.01	30211802
UNSPSC 7.0901	39121402
UNSPSC 11	39121402
UNSPSC 12.01	39121402
UNSPSC 13.2	39121402

Approbationen

UL Recognized / cUL Recognized / GOST / cULus Recognized /

Approbationsdetails



Zubehör

Montagematerial

SUBCON-SHORT-SCREW - 2799694



Schraubwerkzeug

D-SUB-Busstecker - SUBCON-PLUS F2 - 2799490

Zubehör

SZF 0-0,4X2,5 - 1204504



Datenstecker

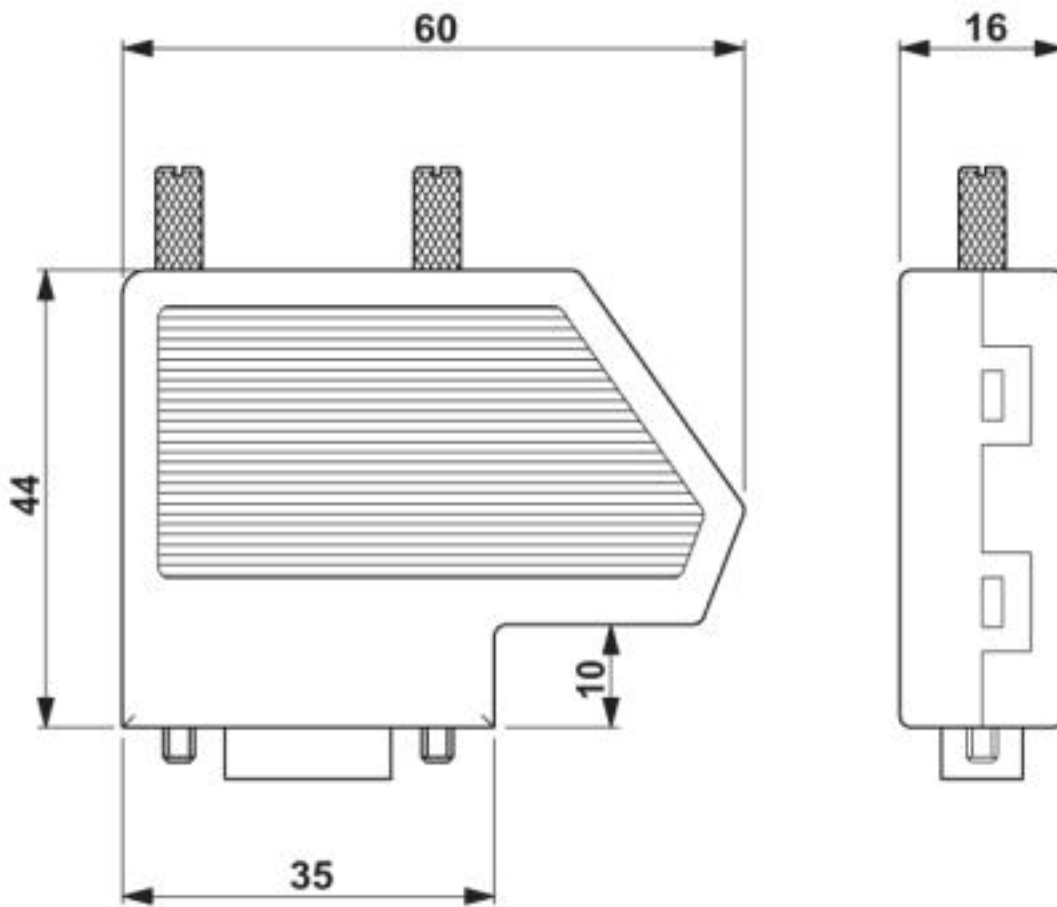
VS-09-GC-ST/ST - 1652651



Zeichnungen

D-SUB-Busstecker - SUBCON-PLUS F2 - 2799490

Maßzeichnung



© Phoenix Contact 2013 - alle Rechte vorbehalten
<http://www.phoenixcontact.com>