

Bitte beachten Sie, dass die hier angegebenen Daten dem Online-Katalog entnommen sind. Die vollständigen Informationen und Daten entnehmen Sie bitte der Technischen Dokumentation. Es gelten die Allgemeinen Nutzungsbedingungen für Internet-Downloads.

► Auszug aus dem Online-Katalog



SUB-D-Stecker, 9-polig mit zwei Kabelzuführungen,
Bussystem: CAN, SUCONET K1, K2 (MOELLER), S-
BUS (Saia), J-BUS (Merlin Gerin), Pinbelegung: 2, 3, 4,
5, 7, 9, Ausführung: Buchse

Abbildung zeigt die Variante SUBCON-PLUS M 2

Artikelnummer
Artikelbezeichnung

2799490
SUBCON-PLUS F2

EAN
VPE
Zolltarif
Katalogseitenangabe

4017918156305
1 Stück
85369010
Seite 405 (IF-2005)

► Technische Daten

Allgemeine Daten

Nennspannung U_N	60 V AC/DC
Nennstrom I_N	1 A
Bussystem	CAN, SOCUNET K1, K2 (Moeller), S-BUS (Saia), J-BUS (Merlin Gerin)
Steckzyklen	> 200
Kabeldurchmesser max.	10 mm
Kabeldurchmesser min.	6 mm
SUBCON-Befestigungsschrauben	4-40 UNC
Anzugsdrehmoment	0,4 Nm
Umgebungstemperatur (Betrieb)	-20 ° C ... 70 ° C
Material Gehäuse	ABS, metallisiert
Pinbelegung	2,3,4,5,7,9 auf je zwei Klemmen

Anschlussdaten

Anschluss	D-SUB-Steckanschluss
Polzahl	9
Anschlussart	D-SUB Buchsenleiste
Anzugsdrehmoment	0,4 Nm
Anschluss	Printanschluss
Anschlussart	Schraubanschluss
Leiterquerschnitt starr min	0,14 mm ²
Leiterquerschnitt starr max	1,5 mm ²
Leiterquerschnitt flexibel min	0,14 mm ²
Leiterquerschnitt flexibel max	1 mm ²
Leiterquerschnitt AWG/kcmil min	26
Leiterquerschnitt AWG/kcmil max	16
Abisolierlänge	5 mm
Anzugsdrehmoment	0,4 Nm

► Approbationen

Approbationslogos



UL

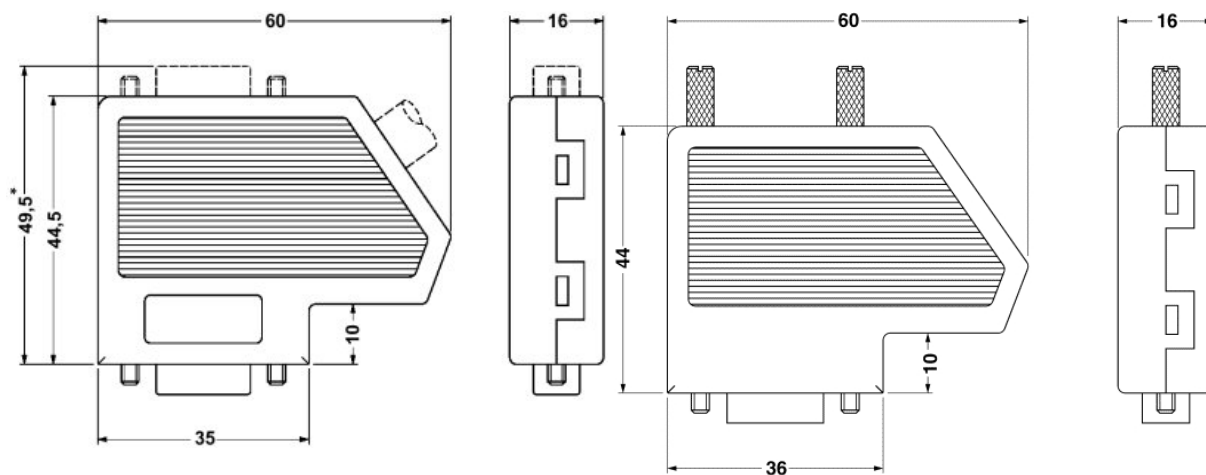
Nennspannung U_N	125 V
Nennstrom I_N	1 A
AWG/kcmil	30-16

CUL

Nennspannung U_N	125 V
Nennstrom I_N	1 A
AWG/kcmil	30-16

► Zeichnungen

Maßzeichnung



► Zubehör

Artikel	Bezeichnung	Beschreibung
Montage 2799694	SUBCON-SHORT-SCREW	Optionale Befestigungsschraube, kurze Ausführung (ohne Rändel)

► **Adresse**

Phoenix Contact GmbH & Co. KG
Flachsmarktstr. 8
32825 Blomberg
Germany
Tel +49 5235 3 00
Fax +49 5235 3 1200
<http://www.phoenixcontact.com>

Phoenix Contact
Technische Änderungen vorbehalten