

Bitte beachten Sie, dass die hier angegebenen Daten dem Online-Katalog entnommen sind. Die vollständigen Informationen und Daten entnehmen Sie bitte der Technischen Dokumentation. Es gelten die Allgemeinen Nutzungsbedingungen für Internet-Downloads.

## ► Auszug aus dem Online-Katalog



Universaltragschienenadapter, zum Aufschrauben von Schaltgeräten

Abbildung zeigt eine Kombination aus den Varianten UTA 89, UTA 107, UTA 136 und UTA 164

Artikelnummer	2854021
Artikelbezeichnung	UTA 184

EAN	4017918190255
VPE	5 Stück
Zolltarif	85369010
Katalogseitenangabe	Seite 412 (CC-2005)

## ► Technische Daten

### Allgemein

Gehäuseart	Tragschienenadapter
Material Gehäuse	Zink-Druckguss
Farbe	silberfarben/matt

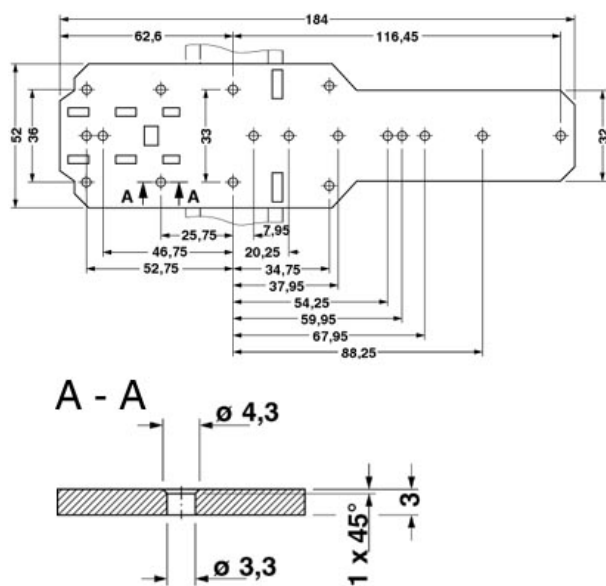
### Maße / Pole

Länge	184 mm
Breite	52 mm



► Zeichnungen

Maßzeichnung



## ► Adresse

---

Phoenix Contact GmbH & Co. KG  
Flachsmarktstr. 8  
32825 Blomberg  
Germany  
Tel +49 5235 3 00  
Fax +49 5235 3 1200  
<http://www.phoenixcontact.com>

Phoenix Contact  
Technische Änderungen vorbehalten