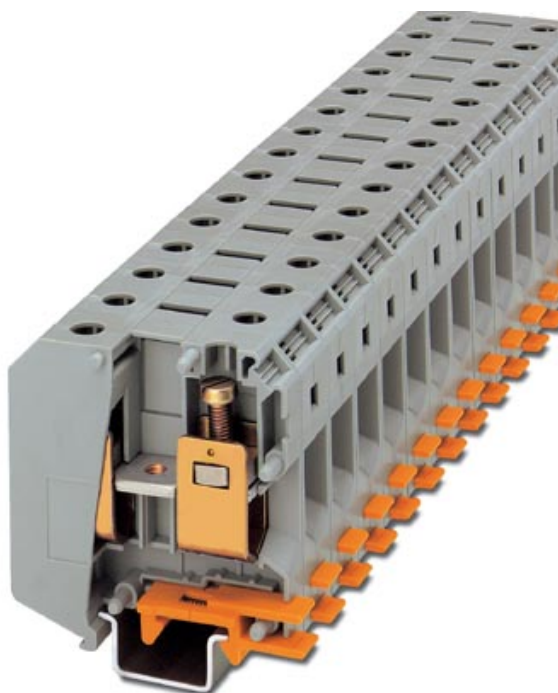


Bitte beachten Sie, dass die hier angegebenen Daten dem Online-Katalog entnommen sind. Die vollständigen Informationen und Daten entnehmen Sie bitte der Technischen Dokumentation. Es gelten die Allgemeinen Nutzungsbedingungen für Internet-Downloads.

## ► Auszug aus dem Online-Katalog



Universalklemme mit Schraub-Anschluss, Querschnitt:  
25-50 mm<sup>2</sup>, AWG: 6-1/0, Breite: 20 mm, Farbe: grau

Artikelnummer	3009118
Artikelbezeichnung	UKH 50
<hr/>	
EAN	4017918091644
VPE	10 Stück
Zolltarif	85369010
Katalogseitenangabe	Seite 214 (CL-2005)

## ► Technische Daten

**Allgemein**

Anzahl der Etagen	1
Anzahl der Anschlüsse	2
Farbe	grau
Isolierstoff	PA
Brennbarkeitsklasse nach UL 94	V0

---

**Maße**

Breite	20 mm
Länge	70,5 mm
Höhe NS 35/15	83,5 mm
Höhe NS 32	81,5 mm

---

**Technische Daten**

Bemessungsstoßspannung	8 kV
Verschmutzungsgrad	3
Überspannungskategorie	III
Isolierstoffgruppe	I
Anschluss gemäß Norm	IEC/ DIN VDE
Nennstrom $I_N$	150 A
Nennspannung $U_N$	1000 V

---

**Anschlußdaten**

Leiterquerschnitt starr min	16 mm <sup>2</sup>
Leiterquerschnitt starr max	50 mm <sup>2</sup>
Leiterquerschnitt flexibel min	25 mm
Leiterquerschnitt flexibel max	50 mm
Leiterquerschnitt AWG/kcmil min	6
Leiterquerschnitt AWG/kcmil max	0
Leiterquerschnitt flexibel m. Aderendhülse ohne Kunststoffhülse min	25 mm <sup>2</sup>
Leiterquerschnitt flexibel m. Aderendhülse ohne Kunststoffhülse max	50 mm <sup>2</sup>
Leiterquerschnitt flexibel m. Aderendhülse m. Kunststoffhülse min	25 mm <sup>2</sup>
Leiterquerschnitt flexibel m. Aderendhülse m. Kunststoffhülse max	50 mm <sup>2</sup>
2 Leiter gleichen Querschnitts starr min	10 mm <sup>2</sup>
2 Leiter gleichen Querschnitts starr max	16 mm <sup>2</sup>
2 Leiter gleichen Querschnitts flexibel min	10 mm <sup>2</sup>
2 Leiter gleichen Querschnitts flexibel max	16 mm <sup>2</sup>
2 Leiter gleichen Querschnitts flexibel m. AEH ohne Kunststoffhülse min	10 mm <sup>2</sup>
2 Leiter gleichen Querschnitts flexibel m. AEH ohne Kunststoffhülse max	16 mm <sup>2</sup>
Anschlussart	Schraubanschluss
Abisolierlänge	24 mm
Lehrdorn	B 10
Schraubengewinde	M 6
Anzugsdrehmoment min	6 Nm

---

## ► Approbationen

---

### Approbationslogos



### UL

Nennspannung $U_N$	600 V
Nennstrom $I_N$	150 A
AWG/kcmil	6- 1/0

---

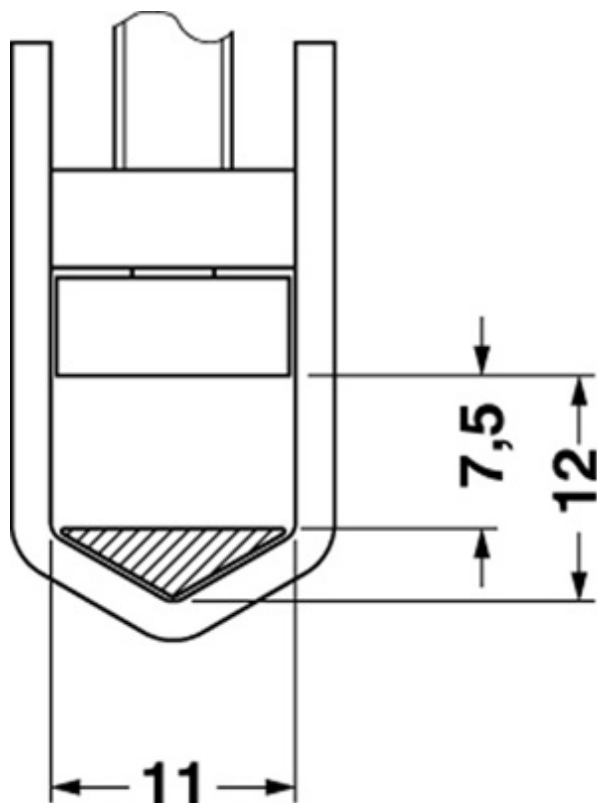
### CSA

Nennspannung $U_N$	600 V
Nennstrom $I_N$	125 A
AWG/kcmil	6-1/0

---

► Zeichnungen

Maßzeichnung



---

**► Zubehör**

---

Artikel	Bezeichnung	Beschreibung
<b>Brücken</b>		
0201346	FBI 2-20	Feste Brücke, zum Querbrücken, mit Schrauben, Schraubenköpfe mit Isolierkragen, 2-polig
0201317	FBI 3-20	Feste Brücke, zum Querbrücken, mit Schrauben, Schraubenköpfe mit Isolierkragen, 3-polig
<hr/>		
<b>Markierung</b>		
3009024	WS 3/4-UKH 50/25	Warnschild, mit 2 Kunststoffschrauben, über 3 UKH 50- oder 4 UKH 25-Klemmen, Raster: 15 mm
3009037	WS 4/5-UKH 50/25	Warnschild, mit 2 Kunststoffschrauben, über 4 UKH 50- oder 5 UKH 25-Klemmen, Raster: 15 mm
1050525	ZB10:SO/CMS	Zackband, 10-teilig, trennbar, Sonderbeschriftung, beschriftet nach Kundenangaben

---

---

**Montage**

3001763	AGK 10-UKH 50	Abgriffklemme, vollisoliert, ermöglicht einen Spannungsabgriff bis zu einer Nennspannung von 1000 V, Farbe: grau
1201659	E/AL-NS 32	Endhalter, zur Endabstützung der UKH 50 bis UKH 240, wird auf die Tragschiene NS 32 geschoben und mit 2 Schrauben festgeklemmt, Breite: 10 mm, Farbe: aluminium
1201662	E/AL-NS 35	Endhalter, zur Endabstützung der UKH 50 bis UKH 240, wird auf die Tragschiene NS 35 geschoben und mit 2 Schrauben festgeklemmt, Breite: 10 mm, Farbe: aluminium
1201002	NS 32 PERF 2000MM	G-Profil-Tragschiene, Material: Stahl, gelocht, Höhe 15 mm, Breite 32 mm, Länge 2 m
1201015	NS 32 UNPERF 2000MM	G-Profil-Tragschiene, Material: Stahl, ungelocht, Höhe 15 mm, Breite 32 mm, Länge 2 m
1201028	NS 32-AL UNGELOCHT METER	G-Profil 32 mm (NS 32)
1201358	NS 32-CU/ 35 QMM UNGEL. METER	G-Profil-Tragschiene, Material: Kupfer, ungelocht, Höhe 15 mm, Breite 32 mm, Länge 2 m
1201280	NS 32-CU/120 QMM UNGEL. METER	G-Profil-Tragschiene, profil-gezogen, Material: Kupfer, ungelocht, Höhe 15 mm, Breite 32 mm, Länge 2 m
1201730	NS 35/15 PERF 2000MM	Hutprofil-Tragschiene, Material: Stahl, gelocht, Höhe 15 mm, Breite 35 mm, Länge: 2 m
1201714	NS 35/15 UNPERF 2000MM	Hutprofil-Tragschiene, Material: Stahl, ungelocht, Höhe 15 mm, Breite 35 mm, Länge: 2 m
1201798	NS 35/15-2,3 UNPERF 2000MM	Hutprofil-Tragschiene, Material: Stahl, ungelocht, 2,3 mm dick, Höhe 15 mm, Breite 35 mm, Länge: 2 m
1201756	NS 35/15-AL UNGELOCHT METER	Hutprofil-Tragschiene, profil-gezogen, hohe Ausführung, ungelocht 1,5 mm dick, Material: Aluminium, Höhe 15 mm, Breite 35 mm, Länge 2 m
1201895	NS 35/15-CU UNGELOCHT METER	Hutprofil-Tragschiene, Material: Kupfer, ungelocht, 1,5 mm dick, Höhe 15 mm, Breite 35 mm, Länge: 2 m

---

**Stecker/Adapter**

3009228	UKH 50 EP	Einlegeprofil, gleicht den prismenförmigen Hülsenboden bei Verwendung von Bandleitern
---------	-----------	---

---

## ► Adresse

---

Phoenix Contact GmbH & Co. KG  
Flachsmarktstr. 8  
32825 Blomberg  
Germany  
Tel +49 5235 3 00  
Fax +49 5235 3 1200  
<http://www.phoenixcontact.com>

Phoenix Contact  
Technische Änderungen vorbehalten