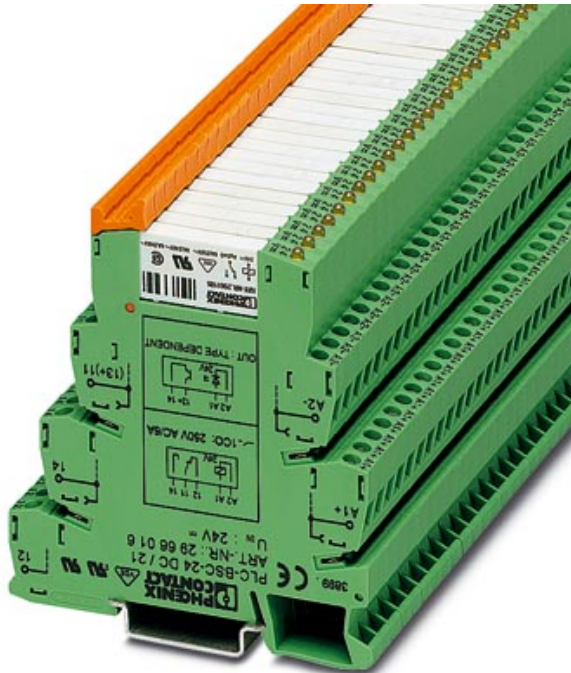


Bitte beachten Sie, dass die hier angegebenen Daten dem Online-Katalog entnommen sind. Die vollständigen Informationen und Daten entnehmen Sie bitte der Technischen Dokumentation. Es gelten die Allgemeinen Nutzungsbedingungen für Internet-Downloads.

## ► Auszug aus dem Online-Katalog



PLC-Interface, bestehend aus Grundklemme PLC-BSC.../21 mit Schraubanschluss und steckbarem Miniaturrelais mit Leistungskontakt, zur Montage auf Tragschiene NS 35/7.5, 1 Wechsler, Eingangsspannung 24 V DC

Abbildung zeigt die Variante PLC-RSC-24DC/21

Artikelnummer	2966171
Artikelbezeichnung	PLC-RSC- 24DC/21

EAN	4017918130732
VPE	10 Stück
Zolltarif	85364190
Katalogseitenangabe	Seite 58 (IF-2005)

## ► Technische Daten

**Erregerseite**

Eingangsnennspannung $U_N$	24 V DC
Nenneingangsstrom bei $U_N$	9 mA
Ansprechzeit typisch	5 ms
Rückfallzeit typisch	8 ms
Betriebsspannungsanzeige	ja
Schutzschaltung/-Bauteil	Freilaufdiode, Verpolschutzdiode

**Kontaktseite**

Kontaktausführung	Einfachkontakt, 1 Wechsler
Kontaktmaterial	AgSnO
Schaltspannung maximal	250 V AC/DC (Bei Spannungen größer 250 V (L1, L2, L3) zwischen gleichen Klemmen benachbarter Module ist die Trennplatte PLC-ATP zu setzen. Eine Potentialbrückung erfolgt dann mit FBST 8-PLC...oder...FBST 500...)
Schaltspannung maximal	250 V AC
Schaltspannung maximal	250 V DC
Schaltspannung minimal	12 V AC/DC
Schaltspannung minimal	12 V AC
Schaltspannung minimal	12 V DC
Einschaltstrom maximal	(auf Anfrage)
Schaltstrom minimal	10 mA
Grenzdauerstrom	6 A
Abschaltleistung (ohmsche Last) maximal	140 W (bei 24 V DC)
Abschaltleistung (ohmsche Last) maximal	20 W (bei 48 V DC)
Abschaltleistung (ohmsche Last) maximal	18 W (bei 60 V DC)
Abschaltleistung (ohmsche Last) maximal	23 W (bei 110 V DC)
Abschaltleistung (ohmsche Last) maximal	40 W (bei 220 V DC)
Abschaltleistung (ohmsche Last) maximal	1500 VA (bei 250 V AC)
Schaltleistung minimal	120 mW

**Allgemeine Daten**

Länge	80 mm
Höhe	94 mm
Breite	6,2 mm
Prüfspannung Relaiswicklung/Relaiskontakt	4 kV AC
Umgebungstemperatur (Betrieb)	-20 ° C ... 60 ° C
Betriebsart	100 % ED
Lebensdauer mechanisch	2 x 10 <sup>7</sup> Schaltspiele
Brennbarkeitsklasse nach UL 94	V0
Normen/Bestimmungen	IEC 60664/IEC 60664 A/DIN VDE 0110, Verschmutzungsgrad 2, Überspannungskategorie III, DIN VDE 0106-101: 1986-11, verstärkte Isolierung E/A
Normen/Bestimmungen	DIN EN 50178/VDE 0160/VDE 0160, IEC 60255/DIN VDE 0435 (in relevanten Teilen)

**Anschlußdaten**

Anschlussart	SC
Leiterquerschnitt starr min	0,14 mm
Leiterquerschnitt starr max	2,5 mm
Leiterquerschnitt flexibel min	0,14 mm
Leiterquerschnitt flexibel max	2,5 mm
Leiterquerschnitt AWG/kcmil min	26
Leiterquerschnitt AWG/kcmil max	14
Abisolierlänge	8 mm
Schraubengewinde	M 3

## ► Approbationen

---

### Approbationslogos



#### **CUL**

Bemerkung	Eingang
Nennspannung $U_N$	24 V
AWG/kcmil	30-12
Bemerkung	Ausgang
Nennspannung $U_N$	250 V
Nennstrom $I_N$	6 A
AWG/kcmil	30-12

---

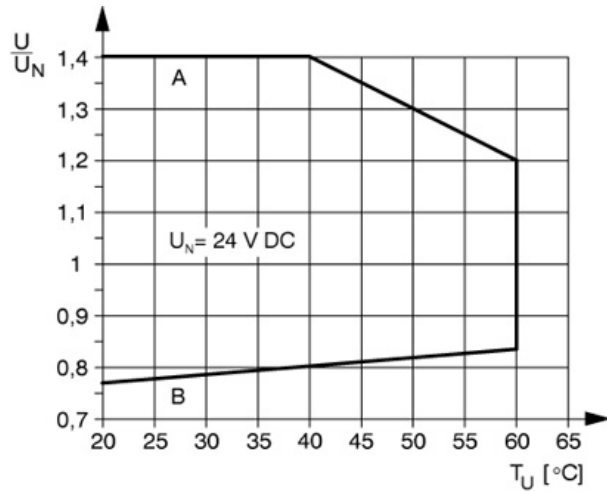
#### **UL**

Bemerkung	Eingang
Nennspannung $U_N$	24 V
AWG/kcmil	30-12
Bemerkung	Ausgang
Nennspannung $U_N$	250 V
Nennstrom $I_N$	6 A
AWG/kcmil	30-12

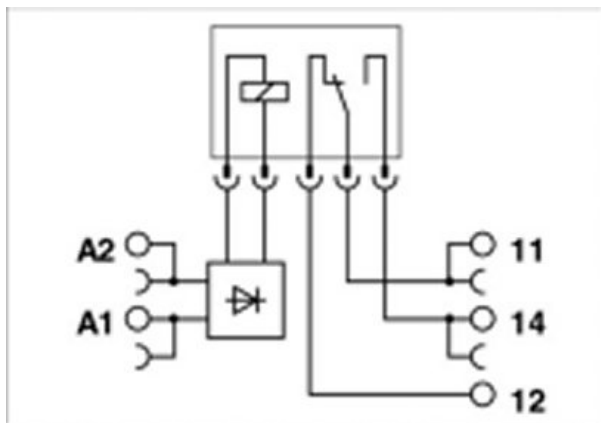
---

► Zeichnungen

Diagramm



Schaltplan



Logo



## ► Zubehör

Artikel	Bezeichnung	Beschreibung
<b>Brücken</b>		
2966812	FBST 6-PLC BU	Steckbrücke, 2-polig, 6 mm lang, isoliert, zur Potentialverteilung bei PLC, Farbe des Isolierstoffes: blau
2966825	FBST 6-PLC GY	Steckbrücke, 2-polig, 6 mm lang, isoliert, zur Potentialverteilung bei PLC, Farbe des Isolierstoffes: grau
2966236	FBST 6-PLC RD	Steckbrücke, 2-polig, 6 mm lang, isoliert, zur Potentialverteilung bei PLC, Farbe des Isolierstoffes: rot
2967688	FBST 8-PLC GY	Steckbrücke, 2-polig, 8 mm lang, isoliert, zur Potentialverteilung bei PLC, mit Trennplatte, Farbe des Isolierstoffes: grau
2967691	FBST 14-PLC BK	Steckbrücke, 2-polig, 14 mm lang, isoliert, zur Leistungserhöhung bei PLC...IC und PLC..HC, Farbe des Isolierstoffes: schwarz
2966692	FBST 500-PLC BU	Endlossteckbrücke, 500 mm lang, isoliert, beliebig ablängbar, zur Potentialverteilung bei PLC..., Farbe des Isolierstoffes: blau
2966838	FBST 500-PLC GY	Endlossteckbrücke, 500 mm lang, isoliert, beliebig ablängbar, zur Potentialverteilung bei PLC..., Farbe des Isolierstoffes: grau
2966786	FBST 500-PLC RD	Endlossteckbrücke, 500 mm lang, isoliert, beliebig ablängbar, zur Potentialverteilung bei PLC..., Farbe des Isolierstoffes: rot

## Markierung

1051016	ZB 6,LGS:FORTL.ZAHLEN	Zackband, 10-teilig, längs bedruckt: mit den Zahlen 1-10, 11-20 usw. bis 991-1000, Farbe: weiß
5060935	ZB 6/WH-100:UNBEDRUCKT	Zackband, unbedruckt: zum Selbstbeschriften mit B-STIFT, ZB-T oder CMS-System, Großpackung, ausreichend für die Beschriftung von 1000 Klemmen, für eine Klemmenbreite von 6,2 mm, Farbe: weiß
1051003	ZB 6:UNBEDRUCKT	Zackband unbedruckt, Streifen mit 10 Schildchen zum Selbstbeschriften mit B-STIFT oder CMS-System, für Klemmenbreite: 6,2 mm, Farbe: weiß

**Montage**

0801733	NS 35/ 7,5 PERF 2000MM	Hutprofil-Tragschiene, Material: Stahl, gelocht, Höhe 7,5 mm, Breite 35 mm, Länge: 2 m
0801681	NS 35/ 7,5 UNPERF 2000MM	Hutprofil-Tragschiene, Material: Stahl, ungelocht, Höhe 7,5 mm, Breite 35 mm, Länge: 2 m
0801762	NS 35/ 7,5-CU UNGELOCHT METER	Hutprofil-Tragschiene, Material: Kupfer, ungelocht, Höhe 7,5 mm, Breite 35 mm, Länge: 2 m
0801377	NS 35/ 7,5-V2A UNGELOCHT	Hutprofil-Tragschiene, Material: Edelstahl V2A, ungelocht, Höhe 5,5 mm, Breite 15 mm, Länge: 2 m
1201730	NS 35/15 PERF 2000MM	Hutprofil-Tragschiene, Material: Stahl, gelocht, Höhe 15 mm, Breite 35 mm, Länge: 2 m
1201714	NS 35/15 UNPERF 2000MM	Hutprofil-Tragschiene, Material: Stahl, ungelocht, Höhe 15 mm, Breite 35 mm, Länge: 2 m
1201798	NS 35/15-2,3 UNPERF 2000MM	Hutprofil-Tragschiene, Material: Stahl, ungelocht, 2,3 mm dick, Höhe 15 mm, Breite 35 mm, Länge: 2 m
1201756	NS 35/15-AL UNGELOCHT METER	Hutprofil-Tragschiene, profil-gezogen, hohe Ausführung, ungelocht 1,5 mm dick, Material: Aluminium, Höhe 15 mm, Breite 35 mm, Länge 2 m
1201895	NS 35/15-CU UNGELOCHT METER	Hutprofil-Tragschiene, Material: Kupfer, ungelocht, 1,5 mm dick, Höhe 15 mm, Breite 35 mm, Länge: 2 m
2966841	PLC-ATP BK	Isolationsplatte, 2 mm dick, ist am Anfang und Ende jeder PLC-Klemmenleiste zu setzen. Weiterhin dient sie zur: -optischen Trennung von Gruppen, -sicheren Trennung unterschiedlicher Spannungen benachbarter PLC-Interfaces nach DIN VDE 0106-101, -Trennung



## ► Adresse

---

Phoenix Contact GmbH & Co. KG  
Flachsmarktstr. 8  
32825 Blomberg  
Germany  
Tel +49 5235 3 00  
Fax +49 5235 3 1200  
<http://www.phoenixcontact.com>

Phoenix Contact  
Technische Änderungen vorbehalten