

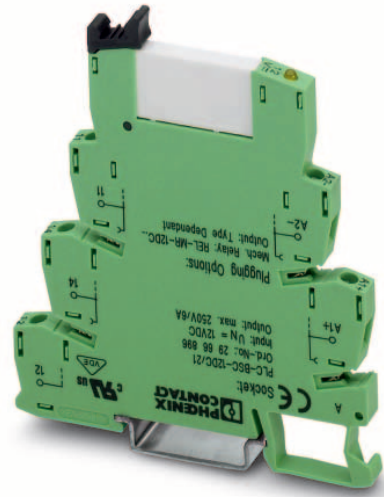
PLC-RS.../21

PLC-INTERFACE mit Wechslerrelais in universeller Ausführung

INTERFACE

Datenblatt
101780_de_02

© PHOENIX CONTACT - 12/2007



1 Beschreibung

Die universell einsetzbaren Relais-Module **PLC-RS.../21** bestehen aus 6,2-mm-Grundklemmen und steckbaren Miniaturrelais mit Wechslerkontakt und Schraub- oder Zugfederanschluss.

1.1 Wechsler = hohe Flexibilität

Das universelle Wechsler-Modul PLC-RS.../21 wird immer dann eingesetzt, wenn anwendungsbedingt eine hohe Flexibilität gefordert ist. So kann sie wahlweise als Ein- oder Ausgabe-Modul oder in Öffner-, Schließer- oder Wechsler-Applikationen eingesetzt werden.

Als Vorteil ergeben sich dadurch weniger Bestell- und Lagerhaltungspositionen. Die PLC-INTERFACE-Module werden standardmäßig komplett mit Relais bestückt geliefert.

1.2 Eingangsspannungen von 12 V bis 230 V

PLC-RS.../21 wird spulenseitig in allen gängigen Industriesspannungen von 12 V bis 230 V angeboten. Ein weiterer Vorteil ist die bereits integrierte Eingangsbeschaltung. Sie besteht aus Statusanzeige sowie Freilauf- und Verpolungsfunktion und sorgt für die deutliche Anzeige des Betriebszustands, sichere EMV-Entstörung der Spule und Vermeidung von Zerstörung bei versehentlicher Verpolung.

1.3 Optimale Nutzung der Steckbrücken

Maximale Effektivität erreicht das PLC-INTERFACE-Modul erst durch das komfortable Steckbrückensystem FBST. Das PLC-RS.../21 nutzt sinnvoll die Brückungsmöglichkeiten für den spulenseitigen A1/A2-Anschluss und für die kontaktseitige Wurzeleinspeisung am Anschluss 11. Besonders effizient sind dabei die 500 mm langen, farbig isolierten Endlossteckbrücken, die leicht auf die benötigte Länge gekürzt und mit einem Handgriff in die Brückenschächte eingelegt werden. Dadurch werden keine umständlichen und zeitraubenden Schleifenbrücken mehr benötigt.

1.4 Weitere Vorteile

- Betriebssicherheit durch RT III (IP67)-geschützte Mechanik
- umweltfreundliches, cadmiumfreies Leistungskontaktmaterial für Lasten bis 250 V AC/6 A
- alternativ mit Goldauflage für kleine Leistungen (mA)
- integrierte Eingangsbeschaltung
- Relais per Rasthebel austauschbar
- sichere Trennung nach DIN EN 50178
- Brennbarkeitsklasse V0 nach UL94



Stellen Sie sicher, dass Sie immer mit der aktuellen Dokumentation arbeiten. Diese steht unter der Adresse www.download.phoenixcontact.de zum Download bereit.



Dieses Datenblatt gilt für die auf der folgenden Seite aufgelisteten Produkte:

2 Bestelldaten

PLC-INTERFACE mit Schraubanschluss

Beschreibung	Typ	Artikel-Nr.	VPE	
PLC-INTERFACE in universeller Ausführung mit Mehrlagenkontaktrelais				
PLC-INTERFACE, bestehend aus Grundklemme PLC-BSC.../21 und steckbarem Miniaturrelais (siehe Katalog INTERFACE), zur Montage auf ┌┐	12 V DC	PLC-RSC- 12DC/21AU	2966919	10
	24 V DC	PLC-RSC- 24DC/21AU	2966265	10
	24 V AC/DC	PLC-RSC- 24UC/21AU	2966278	10
	48 V DC	PLC-RSC- 48DC/21AU	2966126	10
	60 V DC	PLC-RSC- 60DC/21AU	2966142	10
	120 V AC / 110 V DC	PLC-RSC-120UC/21AU	2966281	10
	230 V AC / 220 V DC ¹	PLC-RSC-230UC/21AU	2966294	10
PLC-INTERFACE in universeller Ausführung mit Leistungskontaktrelais				
PLC-INTERFACE, bestehend aus Grundklemme PLC-BSC.../21 und steckbarem Miniaturrelais (siehe Katalog INTERFACE), zur Montage auf ┌┐	12 V DC	PLC-RSC- 12DC/21	2966906	10
	24 V DC	PLC-RSC- 24DC/21	2966171	10
	24 V AC/DC	PLC-RSC- 24UC/21	2966184	10
	48 V DC	PLC-RSC- 48DC/21	2966113	10
	60 V DC	PLC-RSC- 60DC/21	2966139	10
	120 V AC / 110 V DC	PLC-RSC-120UC/21	2966197	10
230 V AC / 220 V DC ¹	PLC-RSC-230UC/21	2966207	10	

¹ Bei Spannungen größer 250 V (L1, L2, L3) zwischen gleichen Klemmstellen benachbarter Module ist die Trennplatte PLC-ATP BK zu setzen (siehe „Zubehör“). Eine Potenzialbrückung erfolgt dann mit FBST 8-PLC... oder FBST 500....

PLC-INTERFACE mit Zugfederanschluss

Beschreibung	Typ	Artikel-Nr.	VPE	
PLC-INTERFACE in universeller Ausführung mit Mehrlagenkontaktrelais				
PLC-INTERFACE, bestehend aus Grundklemme PLC-BSC.../21 und steckbarem Miniaturrelais (siehe Katalog INTERFACE), zur Montage auf ┌┐	12 V DC	PLC-RSP- 12DC/21AU	2967442	10
	24 V DC	PLC-RSP- 24DC/21AU	2966540	10
	24 V AC/DC	PLC-RSP- 24UC/21AU	2966553	10
	48 V DC	PLC-RSP- 48DC/21AU	2966566	10
	60 V DC	PLC-RSP- 60DC/21AU	2966579	10
	120 V AC / 110 V DC	PLC-RSP-120UC/21AU	2966582	10
	230 V AC / 220 V DC ¹	PLC-RSP-230UC/21AU	2966647	10
PLC-INTERFACE in universeller Ausführung mit Leistungskontaktrelais				
PLC-INTERFACE, bestehend aus Grundklemme PLC-BSC.../21 und steckbarem Miniaturrelais (siehe Katalog INTERFACE), zur Montage auf ┌┐	12 V DC	PLC-RSP- 12DC/21	2967439	10
	24 V DC	PLC-RSP- 24DC/21	2966472	10
	24 V AC/DC	PLC-RSP- 24UC/21	2966485	10
	48 V DC	PLC-RSP- 48DC/21	2966498	10
	60 V DC	PLC-RSP- 60DC/21	2966511	10
	120 V AC / 110 V DC	PLC-RSP-120UC/21	2966524	10
230 V AC / 220 V DC ¹	PLC-RSP-230UC/21	2966537	10	

¹ Bei Spannungen größer 250 V (L1, L2, L3) zwischen gleichen Klemmstellen benachbarter Module ist die Trennplatte PLC-ATP BK zu setzen (siehe „Zubehör“). Eine Potenzialbrückung erfolgt dann mit FBST 8-PLC... oder FBST 500....



Bei den 120-V- und 230-V-Modulen wird aufgrund der in der Grundklemme integrierten Eingangsbeschaltung grundsätzlich ein 60-V-Relais REL-MR-60DC/... eingesetzt.

Induktive Verbraucher müssen zum Schutz von Ein- und Ausgang mit einer wirksamen Schutzbeschaltung bedämpft werden.

Zubehör

Beschreibung	Typ	Artikel-Nr.	VPE
Trennplatte	PLC-ATP BK	2966841	25



Die Trennplatte PLC-ATP BK ist in folgenden Fällen zu verwenden: Immer am Anfang und am Ende einer PLC-Klemmleiste, bei Spannungen größer 250 V (L1, L2, L3) zwischen gleichen Klemmstellen benachbarter Module (eine Potenzialbrückung erfolgt dann mit FBST 8-PLC... oder FBST 500...) und bei sicherer Trennung zwischen benachbarten Modulen.

Weiteres Zubehör wie Einspeiseklemmen und Steckbrücken finden Sie im Katalog INTERFACE und unter www.phoenixcontact.com.

3 Technische Daten

Eingangsdaten	...24DC...	...24UC...	...120UC...	...230UC...
Eingangsnennspannung ¹	24 V DC	24 V AC/DC	120 V AC / 110 V DC	230 V AC / 220 V DC
Zulässiger Bereich (bezogen auf U _N)	siehe „Betriebsspannungsbereiche“ auf Seite 5			
Typischer Eingangsstrom bei U _N	9 mA	11 mA / 8,5 mA	3,5 mA / 3 mA	3 mA
Typische Ansprechzeit bei U _N	4 ms	6 ms	6 ms	7 ms
Typische Rückfallzeit bei U _N	8 ms	15 ms	15 ms	15 ms
Eingangsbeschaltung	LED gelb, Verpol-schutz, Freilauf-diode	LED gelb, Brückengleichrichter		

¹ Bei Spannungen größer 250 V (L1, L2, L3) zwischen gleichen Klemmstellen benachbarter Module ist die Trennplatte PLC-ATP BK zu setzen (siehe „Zubehör“). Eine Potenzialbrückung erfolgt dann mit FBST 8-PLC... oder FBST 500....

Ausgangsdaten	PLC-...21	PLC-...21AU
Kontaktausführung	Einfachkontakt, 1 Wechsler	
Kontaktmaterial	AgSnO	AgSnO + 5 µA ¹
Maximale Schaltspannung	250 V AC/DC ²	30 V AC / 36 V DC
Minimale Schaltspannung	12 V AC/DC	100 mV
Grenzdauerstrom	6 A	50 mA
Maximaler Einschaltstrom	30 A (bei AC 15-Betrieb)	50 mA
Minimaler Schaltstrom	10 mA	1 mA
Maximale Abschaltleistung	Ohmsche Last τ = 0 ms	Ohmsche Last τ = 0 ms
24 V DC	140 W	1,2 W
48 V DC	20 W	-
60 V DC	18 W	-
110 V DC	23 W	-
220 V DC	40 W	-
250 V AC	1500 VA	-
Minimale Schaltleistung	120 mW	10 µW

¹ Bei Überschreitung der angegebenen Maximalwerte wird die Goldschicht zerstört. Im weiteren Betrieb gelten dann die Werte des nebenstehenden AgSnO-Kontakts. Es können sich dann geringere Lebensdauerwerte als beim reinen Leistungskontakt ergeben.

² Bei Spannungen größer 250 V (L1, L2, L3) zwischen gleichen Klemmstellen benachbarter Module ist die Trennplatte PLC-ATP BK zu setzen (siehe „Zubehör“). Eine Potenzialbrückung erfolgt dann mit FBST 8-PLC... oder FBST 500....

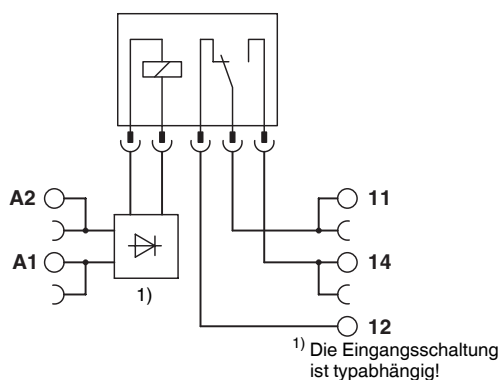
Allgemeine Daten	
Bemessungsstoßspannung	4 kV, 50 Hz, 1 min.
Umgebungstemperaturbereich	
Betrieb	-25 °C ... 60 °C (230-V-Typ -25 °C ... 55 °C)
Lagerung/Transport	-40 °C ... 85 °C
Nennbetriebsart	100 % ED
Brennbarkeitsklasse nach UL 94 (Gehäuse)	V0
Mechanische Lebensdauer	2 x 10 ⁷ Schaltspiele

Allgemeine Daten (Fortsetzung)	
Luft- und Kriechstrecken zwischen den Stromkreisen ¹	IEC 60664, IEC 60664 A, DIN VDE 0110, DIN EN 50178/VDE 0106-160, IEC 60255/DIN VDE 0435
Verschmutzungsgrad	3
Überspannungskategorie	III
Einbaulage	beliebig
Montage	anreihbar ohne Abstand
Leiterquerschnitt	
starr, mit Schraubanschluss	0,14 mm ² ... 2,5 mm ² (AWG 26-14)
flexibel, mit Schraubanschluss	0,14 mm ² ... 1,5 mm ² (AWG 26-14)
starr, mit Zugfederanschluss	0,2 mm ² ... 2,5 mm ² (AWG 24-14)
flexibel, mit Zugfederanschluss	0,2 mm ² ... 1,5 mm ² (AWG 24-14)
Abisolierlänge	
Schraubanschluss	10 mm
Zugfederanschluss	8 mm
Abmessungen (B x H x T)	6,2 mm x 94 mm x 80 mm
Gehäusematerial	Polyamid PA, Farbe grün

¹ Bei sicherer Trennung zwischen benachbarten Modulen ist die Trennplatte PLC-ATP BK zu setzen (siehe „Zubehör“). Eine Potenzialbrückung erfolgt dann mit FBST 8-PLC... oder FBST 500....

Prüfungen/Zulassungen	
CE	CE
UL	UL US
GL	GL

4 Blockschaltbild



5 Betriebsspannungsbereiche

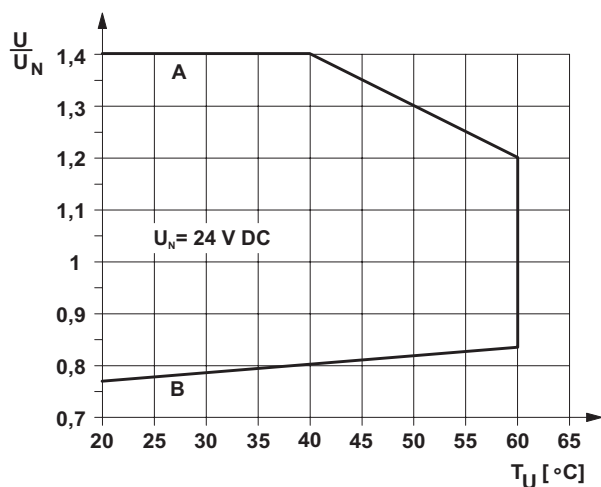


Bild 1 Betriebsspannungsbereich für 24 V DC

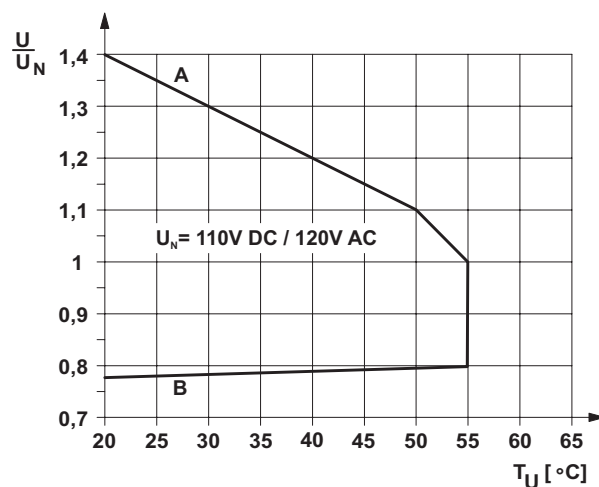


Bild 3 Betriebsspannungsbereich für 120 V AC/DC

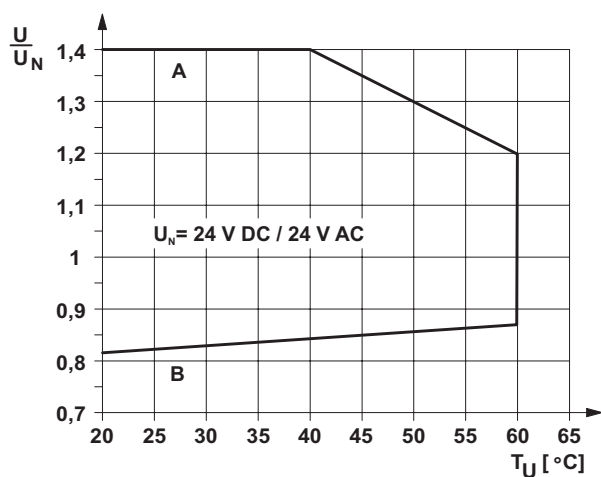


Bild 2 Betriebsspannungsbereich für 24 V AC/DC

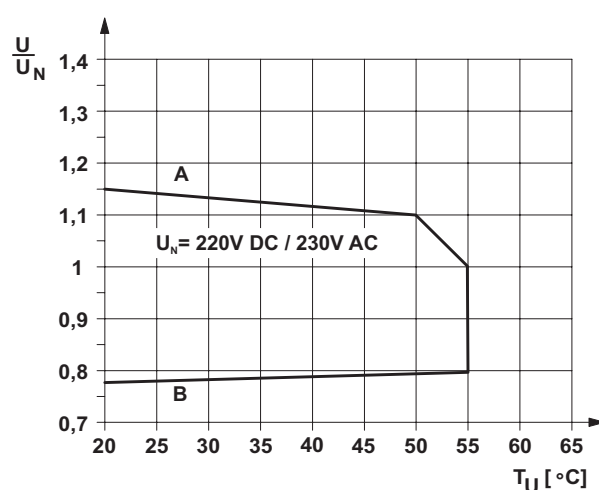


Bild 4 Betriebsspannungsbereich für 230 V AC/DC

Allgemeine Bedingungen

Direkte Anreihung im Block, alle Geräte 100 % ED, waagerechte oder senkrechte Montage.

Kurve A

Maximal zulässige Dauerspannung U_{max} bei kontaktseitigem Grenzdauerstrom

Kurve B

Minimal zulässige Anzugsspannung U_{an} nach Vorerregung