

Leiterplatten-Anschlussklemme - MKDS 3/ 6 - 1711301

Bitte beachten Sie, dass die hier angegebenen Daten dem Online-Katalog entnommen sind. Die vollständigen Informationen und Daten entnehmen Sie bitte der Anwenderdokumentation. Es gelten die Allgemeinen Nutzungsbedingungen für Internet-Downloads. (<http://download.phoenixcontact.de>)



Leiterplattenklemme, Nennstrom: 24 A, Nennspannung: 400 V, Rastermaß: 5 mm, Polzahl: 6, Anschlussart: Schraubanschluss, Montage: Löten, Anschlussrichtung Leiter/Platine: 0 °, Farbe: grün, Der Artikel ist zu unterschiedlichen Polzahlen anreihbar!

Abbildung zeigt eine 15-polige Variante

Kaufmännische Daten

Verpackungseinheit	50
GTIN	4017918257712

Klassifikationen

eCl@ss

eCl@ss 4.0	27141109
eCl@ss 4.1	27141109
eCl@ss 5.0	27141190
eCl@ss 5.1	27141190
eCl@ss 6.0	27261101
eCl@ss 7.0	27440401
eCl@ss 8.0	27440401

ETIM

ETIM 3.0	EC001121
ETIM 4.0	EC002643
ETIM 5.0	EC002643

UNSPSC

UNSPSC 6.01	30211801
UNSPSC 7.0901	39121432
UNSPSC 11	39121432
UNSPSC 12.01	39121432
UNSPSC 13.2	39121432

Approbationen

CSA / UL Recognized / SEV / cUL Recognized / GOST / GL / CCA / GOST / cULus Recognized /

Approbationsdetails

Leiterplatten-Anschlussklemme - MKDS 3/ 6 - 1711301

Approbationen

Usegroups	B	D
Nennspannung UN	300 V	300 V
Nennstrom IN	10 A	10 A
mm ² /AWG/kcmil	28-12	28-12

Usegroups	B	D
Nennspannung UN	300 V	300 V
Nennstrom IN	15 A	10 A
mm ² /AWG/kcmil	30-12	30-12

SEV	
Nennspannung UN	250 V
Nennstrom IN	
mm ² /AWG/kcmil	4

Usegroups	B	D
Nennspannung UN	300 V	300 V
Nennstrom IN	15 A	10 A
mm ² /AWG/kcmil	30-12	30-12

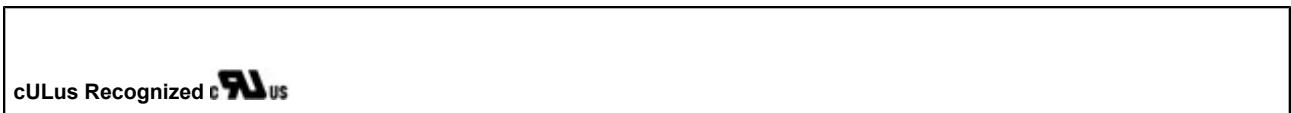
--	--

GL

CCA	
Nennspannung UN	250 V
Nennstrom IN	
mm ² /AWG/kcmil	4

Leiterplatten-Anschlussklemme - MKDS 3/ 6 - 1711301

Approbationen



Zubehör

Schraubwerkzeug

SZS 0,6X3,5 - 1205053



Rasterzwischenstück

RZ 1,25-MKDS 3 - 1703047



Klemmenmarker beschriftet

SK 5/3,8:FORTL.ZAHLEN - 0804183



Klemmenmarker unbeschriftet

Leiterplatten-Anschlussklemme - MKDS 3/ 6 - 1711301

Zubehör

SK 5/3,8:UNBEDRUCKT - 0805409



SK U/3,8 WH:UNBEDRUCKT - 0803906



Bezeichnungsstift

B-STIFT - 1051993



Brücke

EBP 2- 5 - 1733169



EBP 3- 5 - 1733172



Leiterplatten-Anschlussklemme - MKDS 3/ 6 - 1711301

Zubehör

EBP 4- 5 - 1733185



EBP 5- 5 - 1733198



EBP 6- 5 - 1733208



Zubehör

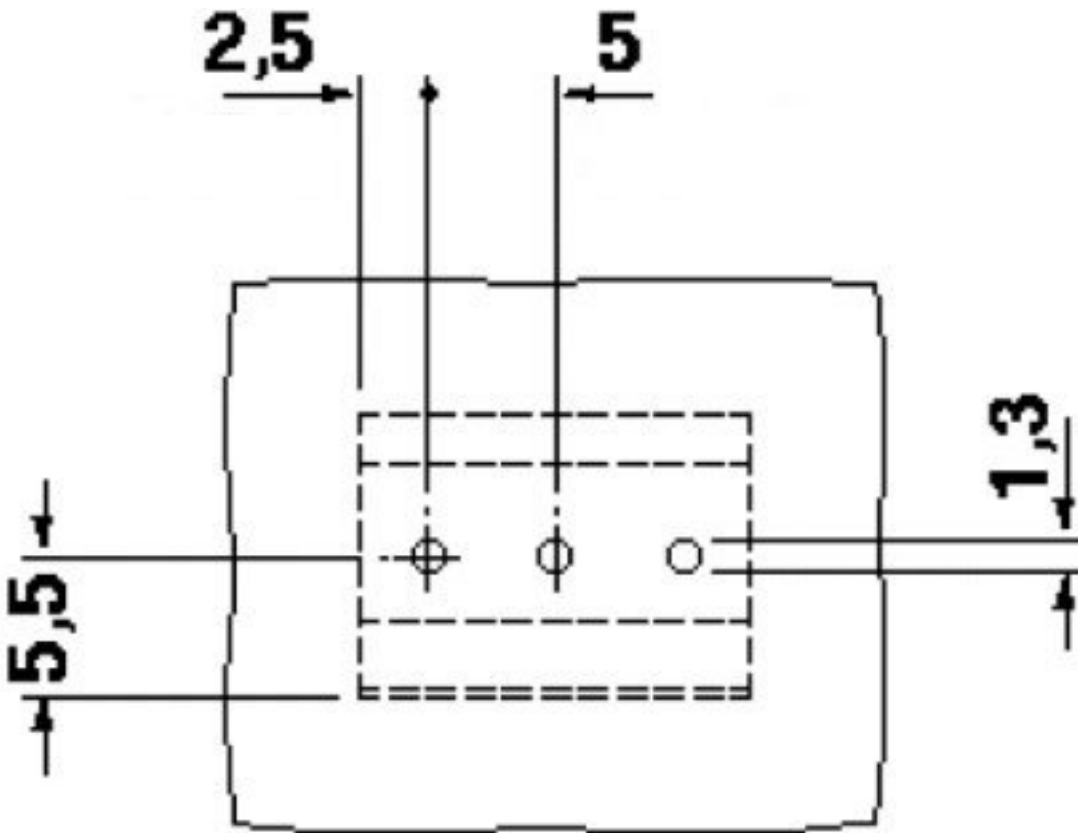
SK 5/3,8:SO - 0805072



Zeichnungen

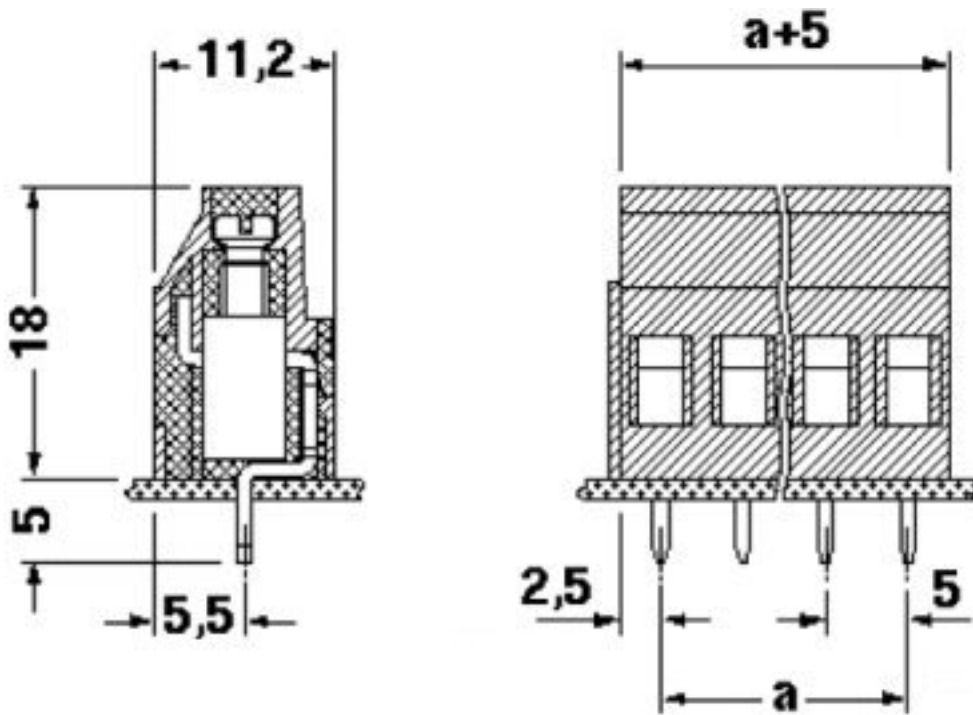
Leiterplatten-Anschlussklemme - MKDS 3/ 6 - 1711301

Bohrplan



Leiterplatten-Anschlussklemme - MKDS 3/ 6 - 1711301

Maßzeichnung



© Phoenix Contact 2013 - alle Rechte vorbehalten
<http://www.phoenixcontact.com>