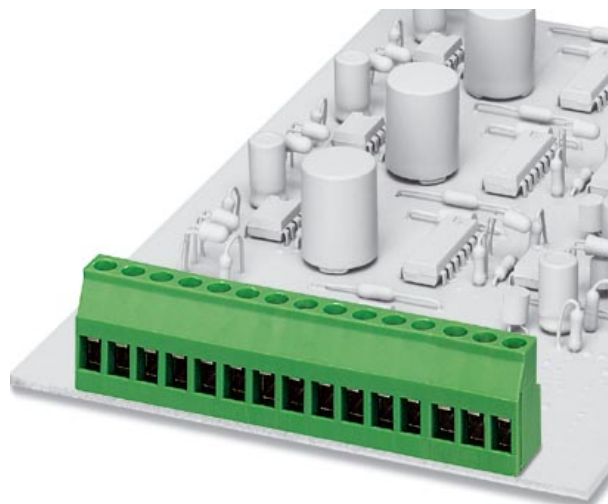


Bitte beachten Sie, dass die hier angegebenen Daten dem Online-Katalog entnommen sind. Die vollständigen Informationen und Daten entnehmen Sie bitte der Technischen Dokumentation. Es gelten die Allgemeinen Nutzungsbedingungen für Internet-Downloads.

▸ Auszug aus dem Online-Katalog



Printklemme, Nennstrom: 24 A, Bemessungsspannung: 250 V, Raster: 5,0 mm, Polzahl: 6, Montageart: Löten, Anschlussart: Schraubanschluss, Anschlussrichtung vom Leiter zur Platine: 0°

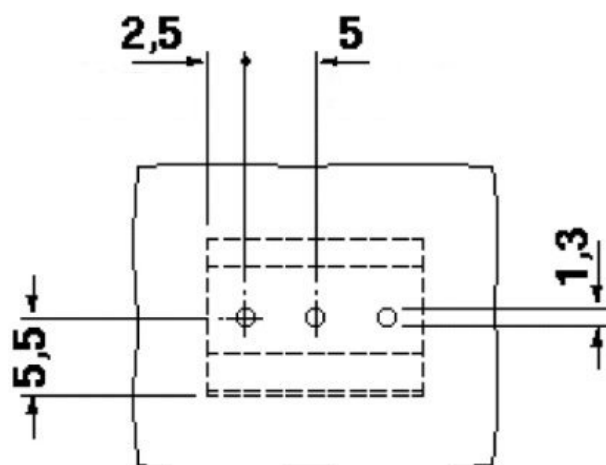
Abbildung zeigt eine 15-polige Variante

Artikelnummer	1711301
Artikelbezeichnung	MKDS 3/ 6

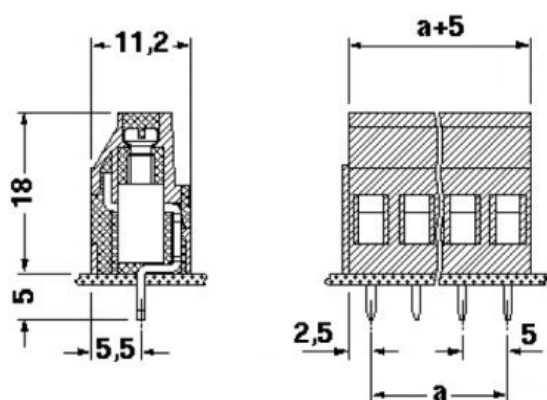
EAN	4017918257712
VPE	50 Stück
Zolltarif	85369010
Katalogseitenangabe	Seite 362 (CC-2005)

▸ Zeichnungen

Bohrplan



Maßzeichnung



► Zubehör

Artikel	Bezeichnung	Beschreibung
Allgemein		
1733169	EBP 2- 5	Einlegebrücke, vollisoliert, für Steckverbinder im 5,0 bzw. 5,08 mm Raster, Polzahl: 2
Brücken		
1733172	EBP 3- 5	Einlegebrücke, vollisoliert, für Steckverbinder im 5,0 bzw. 5,08 mm Raster, Polzahl: 3
1733185	EBP 4- 5	Einlegebrücke, vollisoliert, für Steckverbinder im 5,0 bzw. 5,08 mm Raster, Polzahl: 4
1733198	EBP 5- 5	Einlegebrücke, vollisoliert, für Steckverbinder im 5,0 bzw. 5,08 mm Raster, Polzahl: 5
1733208	EBP 6- 5	Einlegebrücke, vollisoliert, für Steckverbinder im 5,0 bzw. 5,08 mm Raster, Polzahl: 6
Markierung		
1051993	B-STIFT	Bezeichnungsstift, zur manuellen Beschriftung der unbedruckten Zackbandstreifen, Beschriftung wisch- und wasserfest, Strichstärke 0,5 mm
0804183	SK 5/3,8:FORTL.ZAHLEN	Kennzeichnungskarte, längs bedruckt, selbstklebend, 12 gleiche Dekaden beschriftet mit 1-10, 11-20 usw. bis 91-(99)100, ausreichend für 120 Klemmen
0805072	SK 5/3,8:SO	Sonderbeschriftung Kennzeichnungskarte, selbstklebend, beschriftet nach Kundenangaben, 12 gleiche Kennzeichnungstreifen je Karte, max. 25-polige Beschriftung je Streifen, Farbe: weiß
0805409	SK 5/3,8:UNBEDRUCKT	Kennzeichnungskarten unbedruckt, mit Raster-Trennstrichen, selbstklebend, 10-teiliger Kennzeichnungstreifen, 12 Streifen je Karte, beschriftbar mit dem B-Stift
0803906	SK U/3,8 WH:UNBEDRUCKT	Kennzeichnungskarten unbedruckt, DIN A4-Format, freie Rastereinteilung, selbstklebend, mit 50 vorgestanzten Kennzeichnungstreifen, 185 mm Streifenlänge, beschriftbar mit dem CMS-System oder manuell mit dem B-STIFT

Montage

1703047 RZ 1,25-MKDS 3 Rasterzwischenstück, zum Rasterausgleich zwischen MKDS- und GMKDS-Klemmen bei gemischter Reihung, 1,25 mm dick

Werkzeug

1205053 SZS 0,6X3,5 Schraubendreher Schlitz, passend für alle Schraubklemmen bis zu 4,0 mm² -Anschlussquerschnitt, Klinge: 0,6 x 3,5 mm, ohne VDE-Zulassung

► Adresse

Phoenix Contact GmbH & Co. KG
Flachsmarktstr. 8
32825 Blomberg
Germany
Tel +49 5235 3 00
Fax +49 5235 3 1200
<http://www.phoenixcontact.com>

Phoenix Contact
Technische Änderungen vorbehalten