

Überspannungsschutz-Gerät Typ 2 - VAL-MS 230/3+1 FM - 2838199

Bitte beachten Sie, dass die hier angegebenen Daten dem Online-Katalog entnommen sind. Die vollständigen Informationen und Daten entnehmen Sie bitte der Anwenderdokumentation. Es gelten die Allgemeinen Nutzungsbedingungen für Internet-Downloads. (<http://download.phoenixcontact.de>)



Überspannungsableiter bestehend aus Basiselement mit FM-Kontakt und Schutzsteckern, zur Montage auf NS 35/7,5, Nennspannung: 230 V AC, 3 + 1-Schaltung

Produkteigenschaften

- Wahlweise mit/ohne potenzialfreiem Fernmeldekontakt
- Mehrkanalige Typ 2-Ableiter
- Optische, mechanische Statusanzeige der einzelnen Ableiter
- Durchgängig steckbare Überspannungsableiter Typ 2
- Mechanische Kodierung aller Steckplätze
- Abtrennvorrichtung an jedem einzelnen Stecker



Kaufmännische Daten

Verpackungseinheit	1
GTIN	4017918172800

Technische Daten

Maße

Höhe	96,8 mm
Breite	70,8 mm
Tiefe	65,5 mm
Teilungseinheit	4 TE

Umgebungsbedingungen

Schutzart	IP20
Umgebungstemperatur (Betrieb)	-40 °C ... 80 °C
Zulässige Luftfeuchtigkeit (Betrieb)	5 % ... 95 %

Allgemein

Material Gehäuse	PBT/PA
Brennbarkeitsklasse nach UL 94	V0
Farbe	schwarz

Überspannungsschutz-Gerät Typ 2 - VAL-MS 230/3+1 FM - 2838199

Technische Daten

Allgemein

Normen für Luft- und Kriechstrecken	DIN EN 60664-1
Montageart	Tragschiene: 35 mm
Bauform	Tragschienenmodul zweiteilig steckbar
Polzahl	4
Meldung Überspannungsschutz defekt	optisch, Fernmeldekontakt
Wirkungsrichtung	3L-N & N-PE

Schutzschaltung

IEC Prüfklasse	II
IEC Prüfklasse	T2
EN Type	T2
Nennspannung U_N	230 V AC (400 V AC)
Nennspannung U_N	230 V AC ... 415 V AC
Höchste Dauerspannung U_C	275 V AC
Höchste Dauerspannung U_C (L-N)	275 V AC
Höchste Dauerspannung U_C (N-PE)	260 V AC
U_T (TOV-fest)	335 V AC (5 s / L-N)
U_T (TOV-fest)	1200 V AC (200 ms / N-PE)
Nennfrequenz f_N	50 Hz (60 Hz)
Schutzleiterstrom I_{PE}	$\leq 1 \mu A$
Standby-Leistungsaufnahme P_c	$\leq 360 \text{ mVA}$
Ableitstoßstrom I_{max} (8/20)μs maximal	40 kA
Ableitstoßstrom I_{max} (8/20)μs maximal (L-N)	40 kA
Ableitstoßstrom I_{max} (8/20)μs maximal (L-PE)	40 kA
Ableitstoßstrom I_{max} (8/20)μs maximal (N-PE)	40 kA
Nennableitstoßstrom I_n (8/20) μs (L-N)	20 kA
Nennableitstoßstrom I_n (8/20) μs (L-PE)	20 kA
Nennableitstoßstrom I_n (8/20)μs (N-PE)	20 kA
Blitzprüfstrom (10/350)μs, Stromscheitelwert I_{imp}	12 kA (N-PE)
Ansprechstoßspannung bei 6 kV (1,2/50) μs (N-PE)	$\leq 1,5 \text{ kV}$
Schutzpegel U_p (L-N)	$\leq 1,35 \text{ kV}$
Schutzpegel U_p (L-PE)	$\leq 1,6 \text{ kV}$
Schutzpegel U_p (N-PE)	$\leq 1,5 \text{ kV}$
Restspannung (L-N)	$\leq 1,35 \text{ kV}$ (bei I_n)
Restspannung (L-N)	$\leq 1,2 \text{ kV}$ (bei 10 kA)
Restspannung (L-N)	$\leq 1,1 \text{ kV}$ (bei 5 kA)
Restspannung (L-N)	$\leq 0,95 \text{ kV}$ (bei 3 kA)
Restspannung (L-PE)	$\leq 1,6 \text{ kV}$ (bei I_n)
Restspannung (L-PE)	$\leq 1,35 \text{ kV}$ (bei 10 kA)

Überspannungsschutz-Gerät Typ 2 - VAL-MS 230/3+1 FM - 2838199

Technische Daten

Schutzschaltung

Restspannung (L-PE)	≤ 1,2 kV (bei 5 kA)
Restspannung (L-PE)	≤ 1 kV (bei 3 kA)
Restspannung (N-PE)	≤ 0,4 kV (bei I _n)
Restspannung (N-PE)	≤ 0,25 kV (bei 10 kA)
Restspannung (N-PE)	≤ 0,15 kV (bei 5 kA)
Restspannung (N-PE)	≤ 0,1 kV (bei 3 kA)
Ansprechzeit (L-N)	≤ 25 ns
Ansprechzeit (L-PE)	≤ 100 ns
Ansprechzeit (N-PE)	≤ 100 ns
Erforderliche Vorsicherung maximal bei Stichleitungsverdrahtung	125 A (gG)
Kurzschlussfestigkeit I _p bei maximaler Vorsicherung (effektiv)	25 kA
Folgestromlöschfähigkeit I _f (N-PE)	100 A (260 V)

Anschluss Schutzschaltung

Anschlussart	Schraubanschluss
Anschlussart IN	Schraubklemme Biconnect
Anschlussart OUT	Schraubklemme Biconnect
Schraubengewinde	M5
Anzugsdrehmoment	4,5 Nm
Abisolierlänge	14,5 mm
Leiterquerschnitt flexibel min	0,5 mm ²
Leiterquerschnitt flexibel max	25 mm ²
Leiterquerschnitt starr min	0,5 mm ²
Leiterquerschnitt starr max	35 mm ²
Leiterquerschnitt AWG/kcmil min	20
Leiterquerschnitt AWG/kcmil max	2

Fernmeldekontakt

Benennung Anschluss	Defektfernmeldekontakt
Schaltfunktion	Wechsler
Anschlussart	Schraubanschluss
Schraubengewinde	M2
Anzugsdrehmoment	0,25 Nm
Abisolierlänge	7 mm
Leiterquerschnitt flexibel min	0,14 mm ²
Leiterquerschnitt flexibel max	1,5 mm ²
Leiterquerschnitt starr min	0,14 mm ²
Leiterquerschnitt starr max	1,5 mm ²
Leiterquerschnitt AWG/kcmil min	28
Leiterquerschnitt AWG/kcmil max	16

Überspannungsschutz-Gerät Typ 2 - VAL-MS 230/3+1 FM - 2838199

Technische Daten

Fernmeldekontakt

Betriebsspannung maximal U_{max} AC	250 V AC
Betriebsspannung maximal U_{max} DC	30 V DC
Betriebsstrom maximal I_{max}	0,75 A AC (250 V AC)
Betriebsstrom maximal I_{max}	1 A DC (30 V DC)
Schaltleistung minimal zulässig	0,12 VA (12 V, 10 mA)

Normen und Bestimmungen

Normen/Bestimmungen	IEC 61643-1 2005
Normen/Bestimmungen	EN 61643-11/A11 2007

Klassifikationen

eCl@ss

eCl@ss 4.0	27140201
eCl@ss 4.1	27130801
eCl@ss 5.0	27130801
eCl@ss 5.1	27130801
eCl@ss 6.0	27130805
eCl@ss 7.0	27130805
eCl@ss 8.0	27130805

ETIM

ETIM 2.0	EC000941
ETIM 3.0	EC000941
ETIM 4.0	EC000941
ETIM 5.0	EC000941

UNSPSC

UNSPSC 6.01	30212010
UNSPSC 7.0901	39121610
UNSPSC 11	39121610
UNSPSC 12.01	39121610
UNSPSC 13.2	39121620

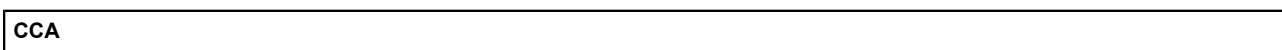
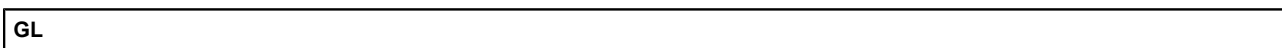
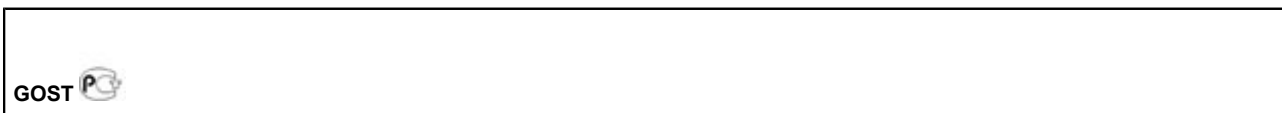
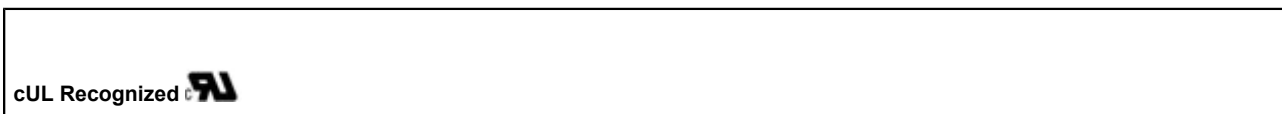
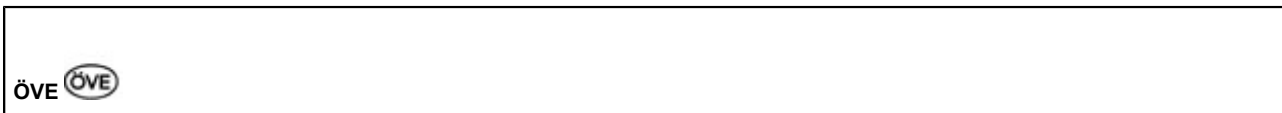
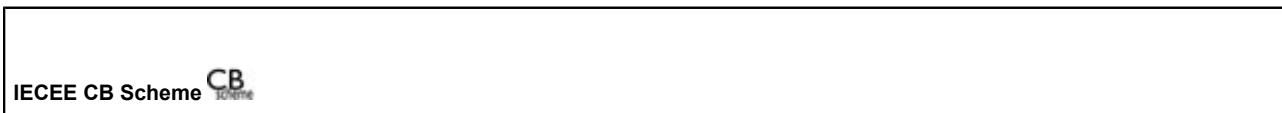
Approbationen

IECEE CB Scheme / UL Recognized / KEMA-KEUR / ÖVE / cUL Recognized / GOST / GL / CCA / cULus Recognized /

Approbationsdetails

Überspannungsschutz-Gerät Typ 2 - VAL-MS 230/3+1 FM - 2838199

Approbationen



Zubehör

Gerätemarker beschriftet

ZBN 18,LGS:ERDE - 2749589



Überspannungsschutz-Gerät Typ 2 - VAL-MS 230/3+1 FM - 2838199

Zubehör

ZBN 18,LGS:L1-N,ERDE - 2749576



Gerätemarker unbeschriftet

ZBN 18:UNBEDRUCKT - 2809128



Bezeichnungsstift

B-STIFT - 1051993



Durchgangsklemme

DK-BIC-35 - 2749880



Brücke

Überspannungsschutz-Gerät Typ 2 - VAL-MS 230/3+1 FM - 2838199

Zubehör

MPB 18/4- 8 - 2809283



MPB 18/4-12 - 2809296



MPB F200X16/ 1GS - 2818339



MPB F400X16/ 1GS - 2818342



MPB F600X16/ 1GS - 2818355



Überspannungsschutz-Gerät Typ 2 - VAL-MS 230/3+1 FM - 2838199

Zubehör

MPB F600X16/ 1GS - 2818355



MPB F400X16/ 1GS - 2818342



MPB F200X16/ 1GS - 2818339



MPB 18/4-12 - 2809296



MPB 18/4- 8 - 2809283



Überspannungsschutz-Gerät Typ 2 - VAL-MS 230/3+1 FM - 2838199

Zubehör

MPB 18/1-57 - 2809238



MPB 18/1-12 - 2748593



MPB 18/1- 9 - 2748580



MPB 18/1- 8 - 2748577



MPB 18/1- 6 - 2748564



Überspannungsschutz-Gerät Typ 2 - VAL-MS 230/3+1 FM - 2838199

Zubehör

MPB 18/1- 4 - 2809225



MPB 18/1- 3 - 2809212



MPB 18/1- 2 - 2809209



Zubehör

ZBN 18:SO/CMS - 0800763



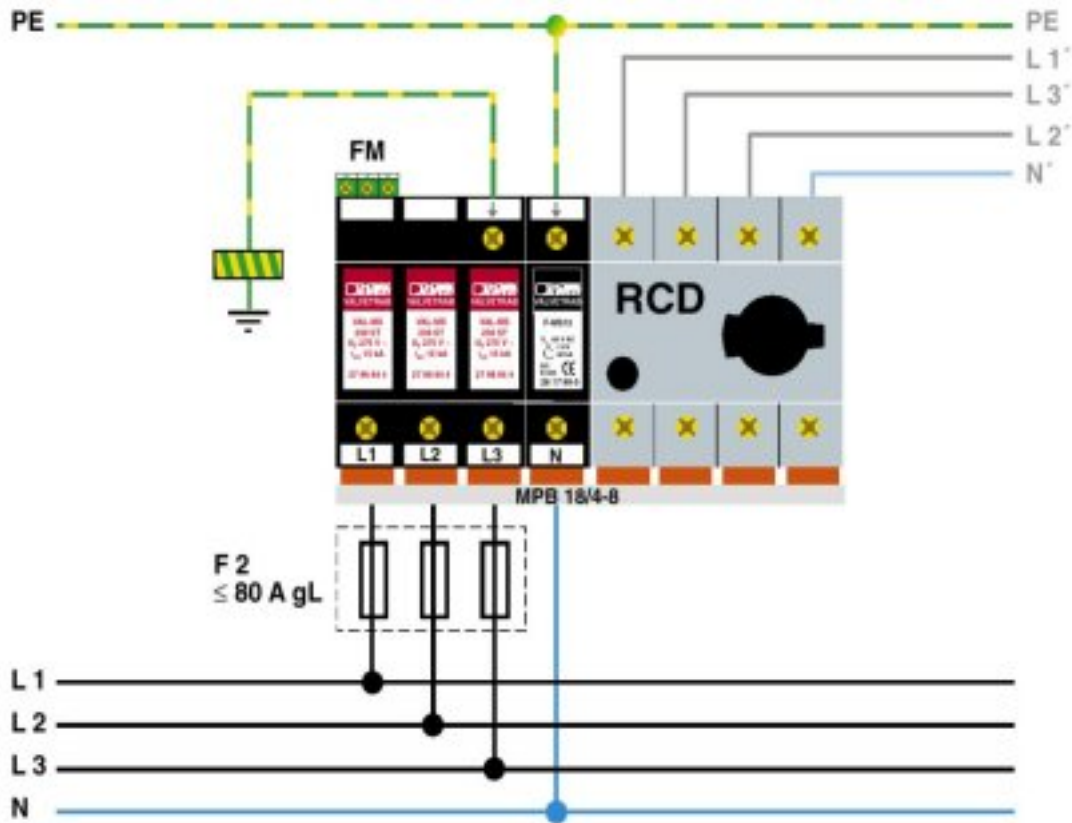
ZBN 18,LGS:L1-N,ERDE - 2830469



Zeichnungen

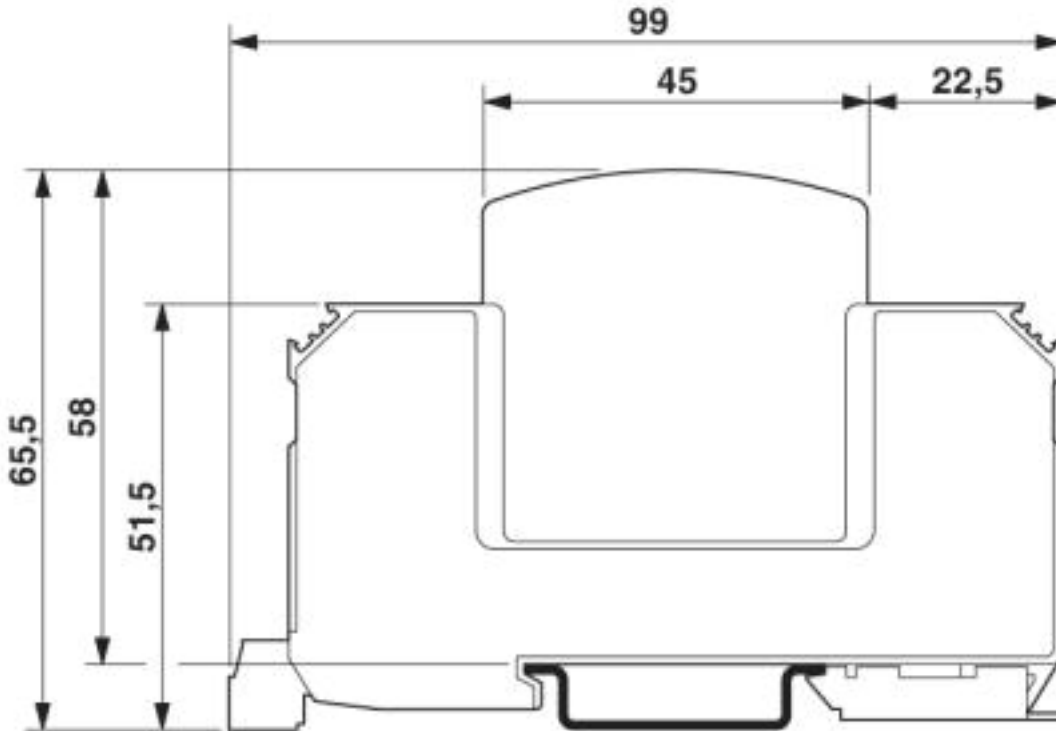
Überspannungsschutz-Gerät Typ 2 - VAL-MS 230/3+1 FM - 2838199

Applikationszeichnung



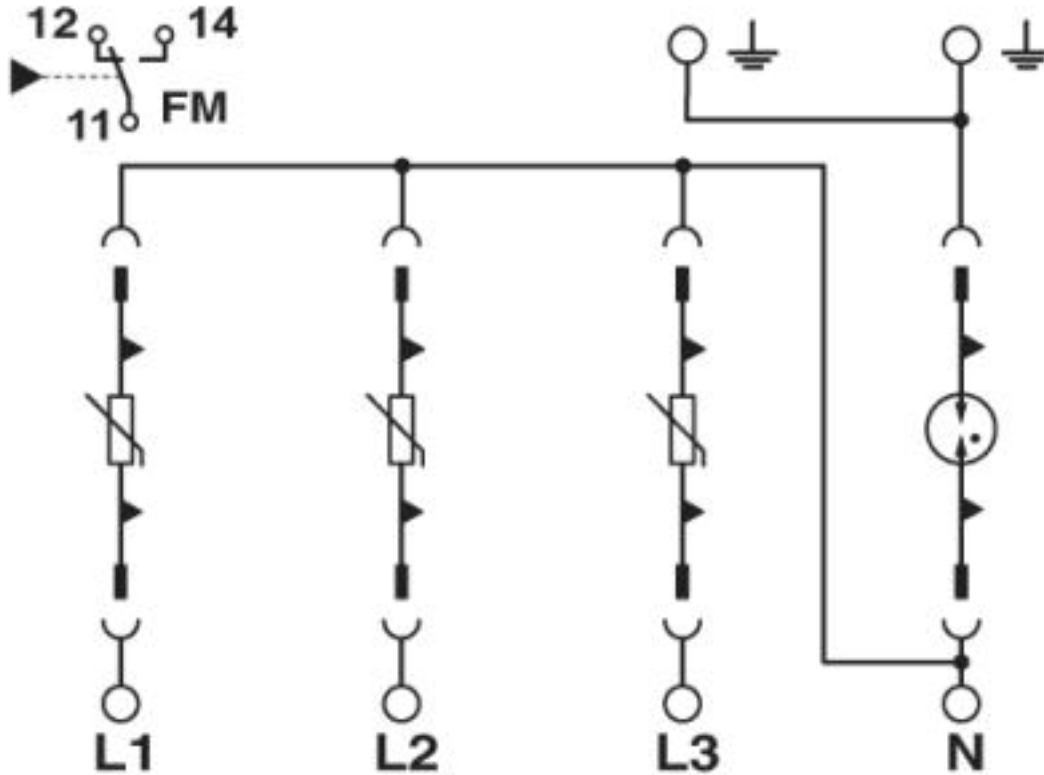
Überspannungsschutz-Gerät Typ 2 - VAL-MS 230/3+1 FM - 2838199

Maßzeichnung



Überspannungsschutz-Gerät Typ 2 - VAL-MS 230/3+1 FM - 2838199

Schaltplan



© Phoenix Contact 2013 - alle Rechte vorbehalten
<http://www.phoenixcontact.com>