

Bitte beachten Sie, dass die hier angegebenen Daten dem Online-Katalog entnommen sind. Die vollständigen Informationen und Daten entnehmen Sie bitte der Technischen Dokumentation. Es gelten die Allgemeinen Nutzungsbedingungen für Internet-Downloads.

► Auszug aus dem Online-Katalog



Überspannungsableiter bestehend aus Basiselement mit FM-Kontakt und Schutzsteckern, zur Montage auf NS 35/7.5, Nennspannung: 230 V AC, 3 + 1-Schaltung

Artikelnummer	2838199
Artikelbezeichnung	VAL-MS 230/3+1 FM

EAN	4017918172800
VPE	1 Stück
Zolltarif	85363030
Katalogseitenangabe	Seite 24 (TT-2005)

► Technische Daten

Allgemein

Material Gehäuse	PA/PC
Brennbarkeitsklasse nach UL 94	V0
Farbe	schwarz
Schutzart	IP20
Montageart	Hut-Schiene 35 mm
Bauform	Tragschienenmodul zweiteilig steckbar
Umgebungstemperatur (Betrieb)	-40 ° C ... 80 ° C
Meldung Überspannungsschutz defekt	optisch, Fernmeldekontakt
Wirkungsrichtung	3L-N & N-PE

Schutzschaltung

IEC Prüfklasse	II
VDE Anforderungsklasse	C
EN Type	T2
Nennspannung U_N	230 V AC
Nennspannung U_N	400 V AC
Ableiter-Bemessungsspannung U_c (L-N)	275 V AC
Ableiter-Bemessungsspannung U_c (L-PE)	260 V AC
Ableitstrom nach PE bei U_c	$\leq 1 \mu A$
Ableitstoßstrom I_{max} (8/20) μs maximal (L-N)	40 kA (pro Kanal)
Ableitstoßstrom I_{max} (8/20) μs maximal (L-PE)	40 kA
Nennableitstoßstrom I_n (8/20) μs (L-N)	20 kA (pro Kanal)
Nennableitstoßstrom I_n (8/20) μs (L-PE)	20 kA
Schutzpegel U_p (L-N)	$\leq 1,4$ kV
Schutzpegel U_p (L-PE)	$\leq 1,6$ kV
Schutzpegel U_p (N-PE)	≤ 1 kV
Restspannung (L-N)	$\leq 1,1$ kV (bei 5 kA)
Restspannung (L-PE)	$\leq 1,2$ kV (bei 5 kA)
Restspannung (N-PE)	≤ 150 V (bei 5 kA)
Ansprechzeit (L-N)	≤ 25 ns
Ansprechzeit (L-PE)	≤ 100 ns
Erforderliche Vorsicherung maximal bei Stickleitungsverdrahtung	125 A (gL)
Kurzschlussstrom selbstlöschend	200 A (eff (N-PE))

Anschluss Schutzschaltung

Anschlussart	Schraubanschluss
Anschlussart IN	Schraubklemme Biconnect
Anschlussart OUT	Schraubklemme Biconnect
Schraubengewinde	M 5
Anzugsdrehmoment min	4,5 Nm
Abisolierlänge	14,5 mm
Leiterquerschnitt flexibel min	0,5 mm ²
Leiterquerschnitt flexibel max	25 mm ²
Leiterquerschnitt starr min	0,5 mm ²
Leiterquerschnitt starr max	35 mm ²
Leiterquerschnitt AWG/kcmil min	20
Leiterquerschnitt AWG/kcmil max	2

Fernmeldekontakt

Benennung Anschluss	Defektfernmeldekontakt
Schaltfunktion	Wechsler
Anschlussart	Schraubanschluss
Schraubengewinde	M 2
Anzugsdrehmoment min	0,25 Nm
Abisolierlänge	7 mm
Leiterquerschnitt flexibel min	1,5 mm ²
Leiterquerschnitt flexibel max	0,14 mm ²
Leiterquerschnitt starr min	1,5 mm ²
Leiterquerschnitt starr max	0,14 mm ²
Leiterquerschnitt AWG/kcmil min	28
Leiterquerschnitt AWG/kcmil max	16
Betriebsspannung maximal U_{max} AC	250 V
Betriebsspannung maximal U_{max} DC	125 V
Betriebsstrom maximal I_{max}	1 A AC (induktiv)
Betriebsstrom maximal I_{max}	1 A AC (ohmsch)
Betriebsstrom maximal I_{max}	30 mA DC (induktiv)
Betriebsstrom maximal I_{max}	0,2 A DC (ohmsch)
Schaltleistung min. zul.	0,12 VA (12 V, 10 mA)

Normen

Normen/Bestimmungen	IEC 61643-1:1998-02, EN 61 643-11:2002-12 UL 1449 ed.2
---------------------	--

► Approbationen

Approbationslogos



CUL

Nennspannung U_N

230 V

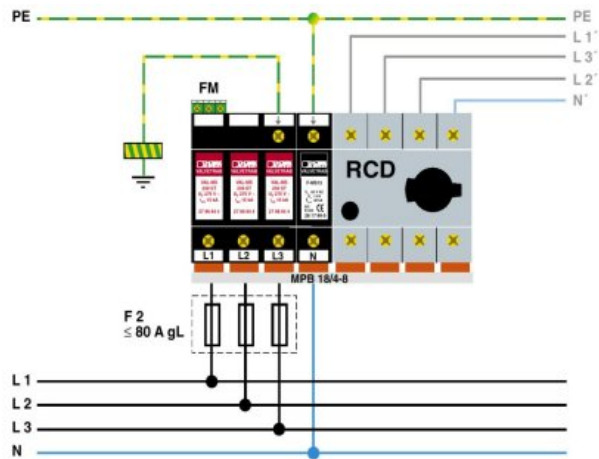
UL

Nennspannung U_N

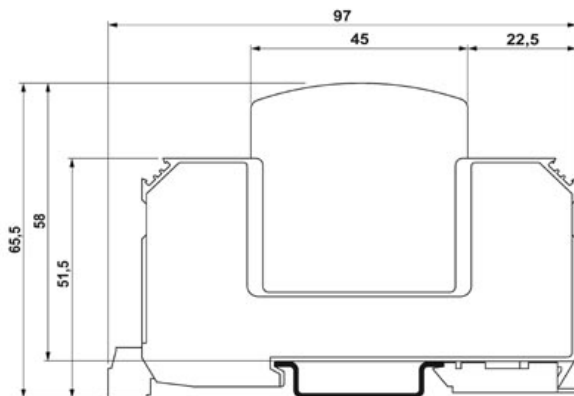
230 V

Zeichnungen

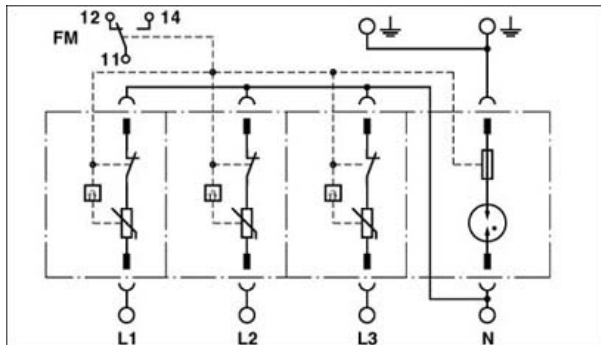
Applikationszeichnung



Maßzeichnung



Schaltplan



► Zubehör

Artikel	Bezeichnung	Beschreibung
Brücken		
2809209	MPB 18/1- 2	Verdrahtungsbrücke für Module mit Anschlussraster 17,5 mm, 1-phasig, 2-polig
2809212	MPB 18/1- 3	Verdrahtungsbrücke für Module mit Anschlussraster 17,5 mm, 1-phasig, 3-polig
2809225	MPB 18/1- 4	Verdrahtungsbrücke für Module mit Anschlussraster 17,5 mm, 1-phasig, 4-polig
2830142	MPB 18/1- 4/1.4	Verdrahtungsbrücke für Module mit Anschlussraster 17,5 mm, 1-phasig, 4 Raster mit Kontaktreihenfolge 1-0-0-4
2748564	MPB 18/1- 6	Verdrahtungsbrücke für Module mit Anschlussraster 17,5 mm, 1-phasig, 6-polig
2748577	MPB 18/1- 8	Verdrahtungsbrücke für Module mit Anschlussraster 17,5 mm, 1-phasig, 8-polig
2748580	MPB 18/1- 9	Verdrahtungsbrücke für Module mit Anschlussraster 17,5 mm, 1-phasig, 9-polig
2830443	MPB 18/1-10/1.0.0	Verdrahtungsbrücke für Module mit Anschlussraster 17,5 mm, 1-phasig, 10 Raster mit Kontaktreihenfolge 1-0-0
2748593	MPB 18/1-12	Verdrahtungsbrücke für Module mit Anschlussraster 17,5 mm, 1-phasig, 12-polig
2838063	MPB 18/1-12/1.6	Verdrahtungsbrücke für Module mit Anschlussraster 17,5 mm, 1-phasig, 12 Raster mit Kontaktreihenfolge 1-0-0-0-6
2830155	MPB 18/1-16/1.4	Verdrahtungsbrücke für Module mit Anschlussraster 17,5 mm, 1-phasig, 12 Raster mit Kontaktreihenfolge 1-0-0-4
2830168	MPB 18/1-20/1.2.5	Verdrahtungsbrücke für Module mit Anschlussraster 17,5 mm, 1-phasig, 20 Raster mit Kontaktreihenfolge 1-2-0-0-5
2809238	MPB 18/1-57	Verdrahtungsbrücke für Module mit Anschlussraster 17,5 mm, 1-phasig, 57-polig
2809241	MPB 18/3- 6	Verdrahtungsbrücke für Module mit Anschlussraster 17,5 mm, 3-phasig, 6-polig
2809267	MPB 18/3-12	Verdrahtungsbrücke für Module mit Anschlussraster 17,5 mm, 3-phasig, 12-polig
2809283	MPB 18/4- 8	Verdrahtungsbrücke für Module mit Anschlussraster 17,5 mm, 4-phasig, 8-polig
2809296	MPB 18/4-12	Verdrahtungsbrücke für Module mit Anschlussraster 17,5 mm, 4-phasig, 12-polig
2809306	MPB 18/4-16	Verdrahtungsbrücke für Module mit Anschlussraster 17,5 mm, 4-phasig, 16-polig
2809319	MPB 18/4-56	Verdrahtungsbrücke für Module mit Anschlussraster 17,5 mm, 4-phasig, 56-polig
2818339	MPB F200X16/ 1GS	Verdrahtungsbrücke flexibel, Durchmesser 16 mm ² , einseitig mit Gabelkabelschuh, Länge 200 mm
2818342	MPB F400X16/ 1GS	Verdrahtungsbrücke flexibel, Durchmesser 16 mm ² , einseitig mit Gabelkabelschuh, Länge 400 mm
2818355	MPB F600X16/ 1GS	Verdrahtungsbrücke flexibel, Durchmesser 16 mm ² , einseitig mit Gabelkabelschuh, Länge: 600 mm

Markierung

1051993	B-STIFT	Bezeichnungsstift, zur manuellen Beschriftung der unbedruckten Zackbandstreifen, Beschriftung wisch- und wasserfest, Strichstärke 0,5 mm
2749589	ZBN 18,LGS:ERDE	Beschriftungsschildchen längs bedruckt, Streifen mit 5 Schildchen, GND, Farbe: weiß
2749576	ZBN 18,LGS:L1-N,ERDE	Beschriftungsschildchen längs bedruckt, Streifen mit 5 Schildchen, L1, L2, L3, N, GND, Farbe: weiß
2809128	ZBN 18:UNBEDRUCKT	Beschriftungsschildchen unbedruckt, Streifen mit 5 Schildchen zum Selbstbeschriften mit B-STIFT oder CMS-System, für Klemmenbreite: 17,5 mm, Farbe: weiß

Montage

2809322	MPB 18/3- D	Enddeckel zum seitlichen Abschluss von Verdrahtungsbrücken, 3-phasig
2809335	MPB 18/4-D	Enddeckel zum seitlichen Abschluss von Verdrahtungsbrücken 4-phasig

Werkzeug

1206641	CUTFOX 50	Einhand-Kabelschneider zum Ablängen der MPB-Verdrahtungsbrücken
1204753	CUTFOX EB	Kraft-Vornscheider, zum Abtrennen einzelner Gabelkontakte der MPB-Verdrahtungsbrücken

► Adresse

Phoenix Contact GmbH & Co. KG
Flachsmarktstr. 8
32825 Blomberg
Germany
Tel +49 5235 3 00
Fax +49 5235 3 1200
<http://www.phoenixcontact.com>

Phoenix Contact
Technische Änderungen vorbehalten