

Überspannungsschutz-Gerät Typ 3 - MNT-1 D - 2882200

Bitte beachten Sie, dass die hier angegebenen Daten dem Online-Katalog entnommen sind. Die vollständigen Informationen und Daten entnehmen Sie bitte der Anwenderdokumentation. Es gelten die Allgemeinen Nutzungsbedingungen für Internet-Downloads. (<http://download.phoenixcontact.de>)



Zwischenstecker mit Überspannungsschutz für Netzsteckdosen, optische Power- und Defektanzeige. Ländertypisch verwendbar in: D, A, I, NL, S, E, N, FIN



Kaufmännische Daten

| | |
|---------------------------|---------------|
| Verpackungseinheit | 1 |
| GTIN | 4046356073554 |

Technische Daten

Maße

| | |
|---------------|---------|
| Höhe | 76,3 mm |
| Breite | 56 mm |
| Tiefe | 78,2 mm |

Umgebungsbedingungen

| | |
|--------------------------------------|------------------------|
| Schutzart | IP20 (Kindersicherung) |
| Umgebungstemperatur (Betrieb) | -25 °C ... 75 °C |

Allgemein

| | |
|--|--------------------------|
| Material Gehäuse | PA |
| Brennbarkeitsklasse nach UL 94 | V0/HB |
| Farbe | schwarz |
| Normen für Luft- und Kriechstrecken | EN 60664-1 |
| Normen für Luft- und Kriechstrecken | IEC 60664-1 |
| Normen für Luft- und Kriechstrecken | IEC 61643-1 |
| Normen für Luft- und Kriechstrecken | EN 61643-11 |
| Bauform | Zwischenstecker |
| Montageart | Stecken in Netzsteckdose |
| Ländertypisch verwendbar in | D, A, NL |
| Wirkungsrichtung | L(N)-PE |

Schutzschaltung

| | |
|-----------------------|-----|
| IEC Prüfklasse | III |
|-----------------------|-----|

Überspannungsschutz-Gerät Typ 3 - MNT-1 D - 2882200

Technische Daten

Schutzschaltung

| | |
|---|--|
| IEC Prüfklasse | T3 |
| EN Type | T3 |
| Nennspannung U_N | 230 V AC |
| Ableiter-Bemessungsspannung U_C (L-N) | 275 V AC |
| Ableiter-Bemessungsspannung U_C (L-PE) | 360 V AC |
| Ableiter-Bemessungsspannung U_C (N-PE) | 360 V AC |
| Nennfrequenz f_N | 50 Hz |
| Nennfrequenz f_N | 60 Hz |
| Nennstrom I_N | 16 A (30 °C) |
| Schutzleiterstrom I_{PE} | $\leq 1 \mu A$ |
| Nennableitstoßstrom I_n (8/20) μs | 3 kA |
| Nennableitstoßstrom I_n (8/20) μs (L-N) | 3 kA |
| Nennableitstoßstrom I_n (8/20) μs (L-PE) | 3 kA |
| Nennableitstoßstrom I_n (8/20) μs (N-PE) | 3 kA |
| Ableitstoßstrom I_{max} (8/20) μs maximal | 8 kA (> 100x 1 kA) |
| Kombinierter Stoß U_{oc} | 4 kV |
| Energieabsorption symmetrisch | 140 J (L-N(L)) |
| Energieabsorption asymmetrisch | 220 J (L(N)-PE) |
| Schutzpegel U_p (L-N) | $\leq 1,2$ kV |
| Schutzpegel U_p (L-N) | ≤ 1 kV (bei 1 kA (8/20 μs)) |
| Schutzpegel U_p (L-PE) | $\leq 1,5$ kV |
| Schutzpegel U_p (N-PE) | $\leq 1,5$ kV |
| Ansprechzeit t_A (L-N) | ≤ 25 ns |
| Ansprechzeit t_A (L-PE) | ≤ 100 ns |
| Ansprechzeit t_A (N-PE) | ≤ 100 ns |
| Erforderliche Vorsicherung maximal | 16 A (gL/C) |
| Kurzschlussfestigkeit I_p bei maximaler Vorsicherung (effektiv) | 3 kA |
| Meldung Überspannungsschutz defekt | optisch |

Anschlussdaten

| | |
|------------------|------------------------|
| Anschlussart IN | Schutzkontaktstecker |
| Anschlussart OUT | Schutzkontaktsteckdose |

Normen und Bestimmungen

| | |
|---------------------|-----------------------|
| Normen/Bestimmungen | EN 61643-11/A11 2007 |
| Normen/Bestimmungen | IEC 61643-1 2005 |
| Normen/Bestimmungen | VDE 0620-1 2005 |
| Normen/Bestimmungen | SEK SS 428 08 34 2004 |
| Normen/Bestimmungen | IEC 60884-1 |
| Normen/Bestimmungen | NEK-HD 195 S6 |

Überspannungsschutz-Gerät Typ 3 - MNT-1 D - 2882200

Klassifikationen

eCl@ss

| | |
|------------|----------|
| eCl@ss 4.0 | 27140201 |
| eCl@ss 4.1 | 27130801 |
| eCl@ss 5.0 | 27130801 |
| eCl@ss 5.1 | 27130801 |
| eCl@ss 6.0 | 27130806 |
| eCl@ss 7.0 | 27130806 |
| eCl@ss 8.0 | 27130806 |

ETIM

| | |
|----------|----------|
| ETIM 2.0 | EC000942 |
| ETIM 3.0 | EC000942 |
| ETIM 4.0 | EC000942 |
| ETIM 5.0 | EC000942 |

UNSPSC

| | |
|---------------|----------|
| UNSPSC 6.01 | 30212010 |
| UNSPSC 7.0901 | 39121610 |
| UNSPSC 11 | 39121610 |
| UNSPSC 12.01 | 39121610 |
| UNSPSC 13.2 | 39121620 |

Approbationen

VDE Zeichengenehmigung / GOST /

Approbationsdetails

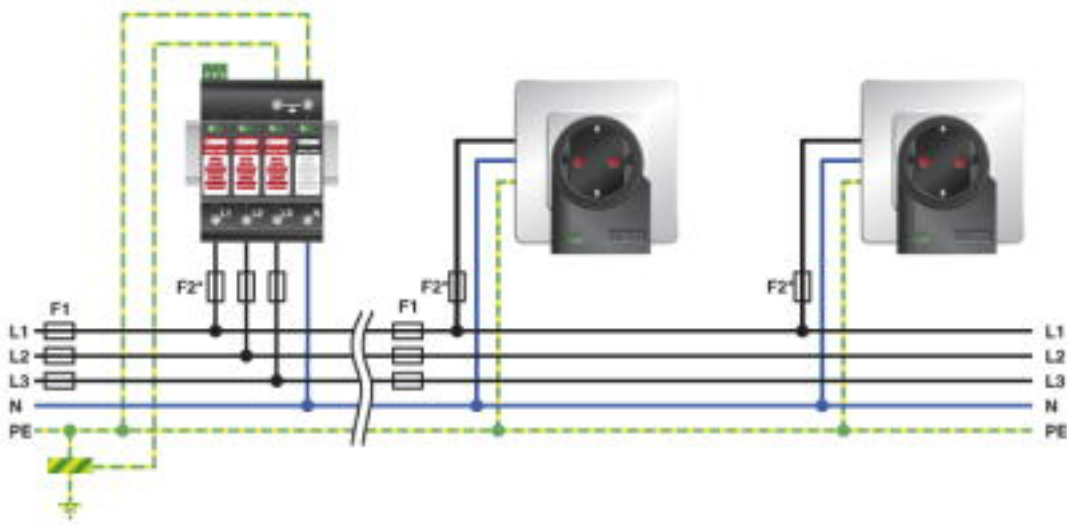
| |
|------------------------|
| VDE Zeichengenehmigung |
|------------------------|

| |
|------|
| GOST |
|------|

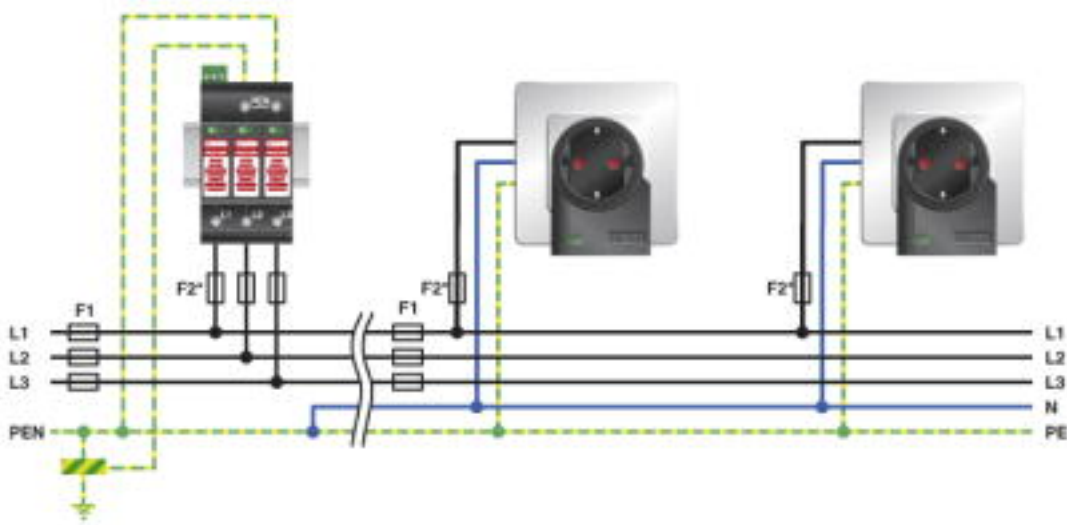
Zeichnungen

Überspannungsschutz-Gerät Typ 3 - MNT-1 D - 2882200

Applikationszeichnung

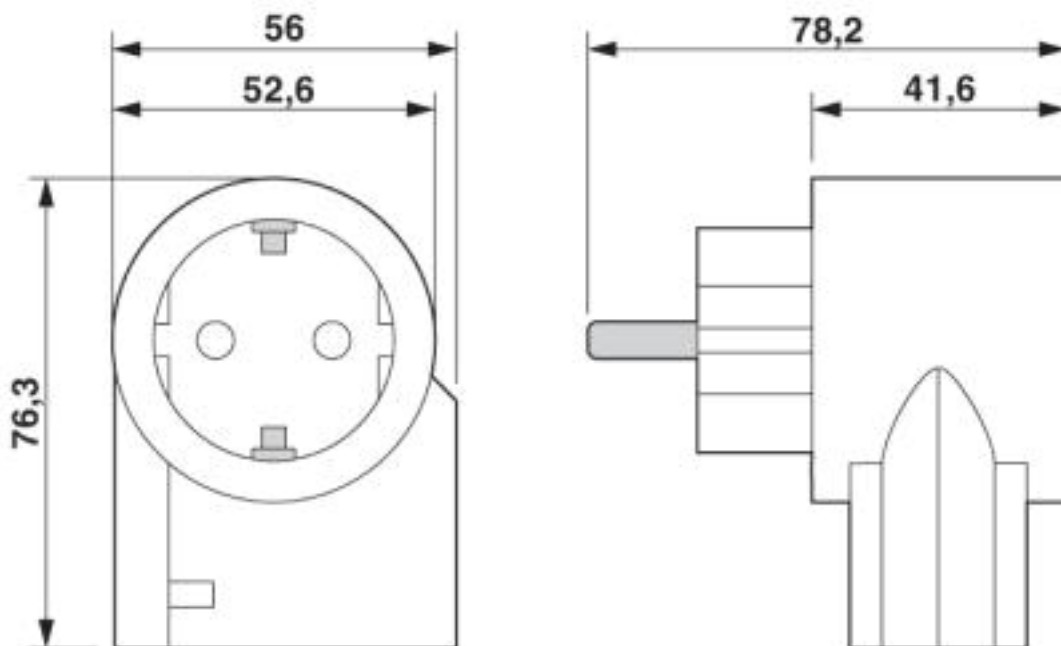


Applikationszeichnung



Überspannungsschutz-Gerät Typ 3 - MNT-1 D - 2882200

Maßzeichnung



Schaltplan

