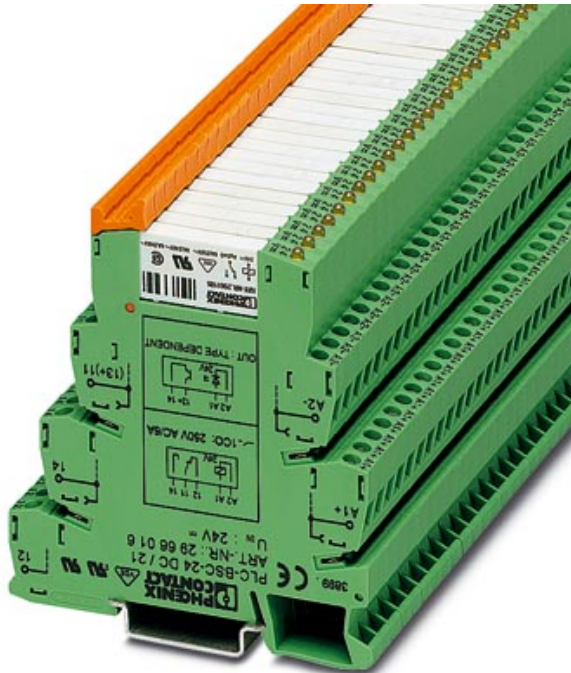


Bitte beachten Sie, dass die hier angegebenen Daten dem Online-Katalog entnommen sind. Die vollständigen Informationen und Daten entnehmen Sie bitte der Technischen Dokumentation. Es gelten die Allgemeinen Nutzungsbedingungen für Internet-Downloads.

► **Auszug aus dem Online-Katalog**



PLC-Interface, bestehend aus Grundklemme PLC-BSC.../21 mit Schraubanschluss und steckbarem Miniaturrelais mit Leistungskontakt, zur Montage auf Tragschiene NS 35/7.5, 1 Wechsler, Eingangsspannung 230 V AC/220 V DC

Abbildung zeigt die Variante PLC-RSC-24DC/21

|                    |                  |
|--------------------|------------------|
| Artikelnummer      | 2966207          |
| Artikelbezeichnung | PLC-RSC-230UC/21 |

|                     |                    |
|---------------------|--------------------|
| EAN                 | 4017918130695      |
| VPE                 | 10 Stück           |
| Zolltarif           | 85364900           |
| Katalogseitenangabe | Seite 58 (IF-2005) |

► **Technische Daten**

**Erregerseite**

|                             |                               |
|-----------------------------|-------------------------------|
| Eingangsnennspannung $U_N$  | 230 V AC/DC                   |
| Eingangsnennspannung $U_N$  | 220 V DC                      |
| Eingangsnennspannung $U_N$  | 230 V AC/DC                   |
| Nenneingangsstrom bei $U_N$ | 3,2 mA (bei $U_N = 230$ V AC) |
| Nenneingangsstrom bei $U_N$ | 3 mA (bei $U_N = 220$ V DC)   |
| Ansprechzeit typisch        | 7 ms                          |
| Rückfallzeit typisch        | 15 ms                         |
| Betriebsspannungsanzeige    | ja                            |
| Schutzschaltung/-Bauteil    | Brückengleichrichter          |

**Kontaktseite**

|   |   |
|---|---|
| Kontaktausführung                       | Einfachkontakt, 1 Wechsler  |
| Kontaktmaterial                         | AgSnO   |
| Schaltspannung maximal                  | 250 V AC/DC (Bei Spannungen größer 250 V (L1, L2, L3) zwischen gleichen Klemmen benachbarter Module ist die Trennplatte PLC-ATP zu setzen. Eine Potentialbrückung erfolgt dann mit FBST 8-PLC...oder...FBST 500...) |
| Schaltspannung maximal                  | 250 V AC  |
| Schaltspannung maximal                  | 250 V DC  |
| Schaltspannung minimal                  | 12 V AC/DC  |
| Schaltspannung minimal                  | 12 V AC   |
| Schaltspannung minimal                  | 12 V DC   |
| Einschaltstrom maximal                  | (auf Anfrage)   |
| Schaltstrom minimal                     | 10 mA   |
| Grenzdauerstrom                         | 6 A   |
| Abschaltleistung (ohmsche Last) maximal | 140 W (bei 24 V DC)   |
| Abschaltleistung (ohmsche Last) maximal | 20 W (bei 48 V DC)  |
| Abschaltleistung (ohmsche Last) maximal | 18 W (bei 60 V DC)  |
| Abschaltleistung (ohmsche Last) maximal | 23 W (bei 110 V DC)   |
| Abschaltleistung (ohmsche Last) maximal | 40 W (bei 220 V DC)   |
| Abschaltleistung (ohmsche Last) maximal | 1500 VA (bei 250 V AC)  |
| Schaltleistung minimal                  | 120 mW  |

**Allgemeine Daten**

|   |  |
|---|--|
| Länge                                     | 80 mm  |
| Höhe                                      | 94 mm  |
| Breite                                    | 6,2 mm   |
| Prüfspannung Relaiswicklung/Relaiskontakt | 4000 V   |
| Umgebungstemperatur (Betrieb)             | -20 ° C ... 55 ° C   |
| Betriebsart                               | 100 % ED   |
| Lebensdauer mechanisch                    | 2 x 10 <sup>7</sup> Schaltspiele   |
| Brennbarkeitsklasse nach UL 94            | V0   |
| Normen/Bestimmungen                       | IEC 60664/IEC 60664 A/DIN VDE 0110,<br>Verschmutzungsgrad 2, Überspannungskategorie III,<br>DIN VDE 0106-101: 1986-11, verstärkte Isolierung E/A |
| Normen/Bestimmungen                       | DIN EN 50178/VDE 0160/VDE 0160, IEC 60255/DIN<br>VDE 0435 (in relevanten Teilen)   |

**Anschlußdaten**

|                                 |         |
|---------------------------------|---------|
| Anschlussart                    | SC      |
| Leiterquerschnitt starr min     | 0,14 mm |
| Leiterquerschnitt starr max     | 2,5 mm  |
| Leiterquerschnitt flexibel min  | 0,14 mm |
| Leiterquerschnitt flexibel max  | 2,5 mm  |
| Leiterquerschnitt AWG/kcmil min | 26      |
| Leiterquerschnitt AWG/kcmil max | 14      |
| Abisolierlänge                  | 8 mm    |
| Schraubengewinde                | M 3     |

## ► Approbationen

---

### Approbationslogos



#### **CUL**

|                    |         |
|--------------------|---------|
| Bemerkung          | Eingang |
| Nennspannung $U_N$ | 230 V   |
| AWG/kcmil          | 30-12   |
| Bemerkung          | Ausgang |
| Nennspannung $U_N$ | 250 V   |
| Nennstrom $I_N$    | 6 A     |
| AWG/kcmil          | 30-12   |

---

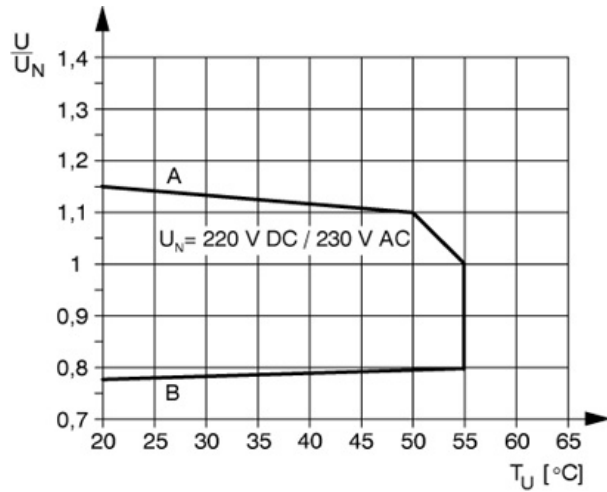
#### **UL**

|                    |         |
|--------------------|---------|
| Bemerkung          | Eingang |
| Nennspannung $U_N$ | 230 V   |
| AWG/kcmil          | 30-12   |
| Bemerkung          | Ausgang |
| Nennspannung $U_N$ | 250 V   |
| Nennstrom $I_N$    | 6 A     |
| AWG/kcmil          | 30-12   |

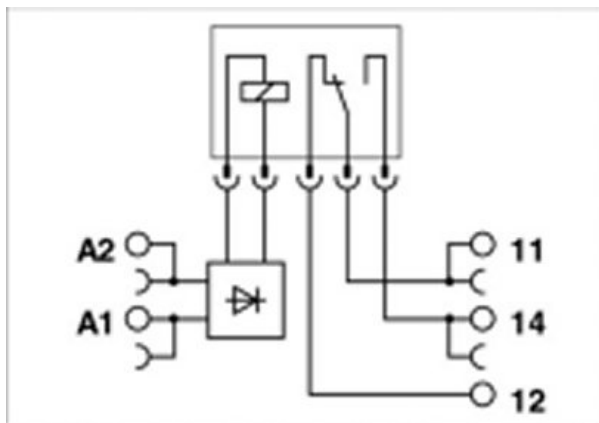
---

► Zeichnungen

Diagramm



Schaltplan



Logo



## ► Zubehör

| Artikel        | Bezeichnung     | Beschreibung   |
|----------------|-----------------|--|
| <b>Brücken</b> |                 |  |
| 2966812        | FBST 6-PLC BU   | Steckbrücke, 2-polig, 6 mm lang, isoliert, zur Potentialverteilung bei PLC, Farbe des Isolierstoffes: blau                       |
| 2966825        | FBST 6-PLC GY   | Steckbrücke, 2-polig, 6 mm lang, isoliert, zur Potentialverteilung bei PLC, Farbe des Isolierstoffes: grau                       |
| 2966236        | FBST 6-PLC RD   | Steckbrücke, 2-polig, 6 mm lang, isoliert, zur Potentialverteilung bei PLC, Farbe des Isolierstoffes: rot                        |
| 2967688        | FBST 8-PLC GY   | Steckbrücke, 2-polig, 8 mm lang, isoliert, zur Potentialverteilung bei PLC, mit Trennplatte, Farbe des Isolierstoffes: grau      |
| 2967691        | FBST 14-PLC BK  | Steckbrücke, 2-polig, 14 mm lang, isoliert, zur Leistungserhöhung bei PLC...IC und PLC..HC, Farbe des Isolierstoffes: schwarz    |
| 2966692        | FBST 500-PLC BU | Endlossteckbrücke, 500 mm lang, isoliert, beliebig ablängbar, zur Potentialverteilung bei PLC..., Farbe des Isolierstoffes: blau |
| 2966838        | FBST 500-PLC GY | Endlossteckbrücke, 500 mm lang, isoliert, beliebig ablängbar, zur Potentialverteilung bei PLC..., Farbe des Isolierstoffes: grau |
| 2966786        | FBST 500-PLC RD | Endlossteckbrücke, 500 mm lang, isoliert, beliebig ablängbar, zur Potentialverteilung bei PLC..., Farbe des Isolierstoffes: rot  |

## Markierung

|         |                        |   |
|---------|------------------------|---|
| 1051016 | ZB 6,LGS:FORTL.ZAHLEN  | Zackband, 10-teilig, längs bedruckt: mit den Zahlen 1-10, 11-20 usw. bis 991-1000, Farbe: weiß  |
| 5060935 | ZB 6/WH-100:UNBEDRUCKT | Zackband, unbedruckt: zum Selbstbeschriften mit B-STIFT, ZB-T oder CMS-System, Großpackung, ausreichend für die Beschriftung von 1000 Klemmen, für eine Klemmenbreite von 6,2 mm, Farbe: weiß |
| 1051003 | ZB 6:UNBEDRUCKT        | Zackband unbedruckt, Streifen mit 10 Schildchen zum Selbstbeschriften mit B-STIFT oder CMS-System, für Klemmenbreite: 6,2 mm, Farbe: weiß   |

**Montage**

|         |                                  |   |
|---------|----------------------------------|---|
| 0801733 | NS 35/ 7,5 PERF 2000MM           | Hutprofil-Tragschiene, Material: Stahl, gelocht, Höhe 7,5 mm, Breite 35 mm, Länge: 2 m  |
| 0801681 | NS 35/ 7,5 UNPERF 2000MM         | Hutprofil-Tragschiene, Material: Stahl, ungelocht, Höhe 7,5 mm, Breite 35 mm, Länge: 2 m  |
| 0801762 | NS 35/ 7,5-CU UNGELOCHT<br>METER | Hutprofil-Tragschiene, Material: Kupfer, ungelocht, Höhe 7,5 mm, Breite 35 mm, Länge: 2 m   |
| 0801377 | NS 35/ 7,5-V2A UNGELOCHT         | Hutprofil-Tragschiene, Material: Edelstahl V2A, ungelocht, Höhe 5,5 mm, Breite 15 mm, Länge: 2 m  |
| 1201730 | NS 35/15 PERF 2000MM             | Hutprofil-Tragschiene, Material: Stahl, gelocht, Höhe 15 mm, Breite 35 mm, Länge: 2 m   |
| 1201714 | NS 35/15 UNPERF 2000MM           | Hutprofil-Tragschiene, Material: Stahl, ungelocht, Höhe 15 mm, Breite 35 mm, Länge: 2 m   |
| 1201798 | NS 35/15-2,3 UNPERF<br>2000MM    | Hutprofil-Tragschiene, Material: Stahl, ungelocht, 2,3 mm dick, Höhe 15 mm, Breite 35 mm, Länge: 2 m  |
| 1201756 | NS 35/15-AL UNGELOCHT<br>METER   | Hutprofil-Tragschiene, profil-gezogen, hohe Ausführung, ungelocht 1,5 mm dick, Material: Aluminium, Höhe 15 mm, Breite 35 mm, Länge 2 m   |
| 1201895 | NS 35/15-CU UNGELOCHT<br>METER   | Hutprofil-Tragschiene, Material: Kupfer, ungelocht, 1,5 mm dick, Höhe 15 mm, Breite 35 mm, Länge: 2 m   |
| 2966841 | PLC-ATP BK                       | Isolationsplatte, 2 mm dick, ist am Anfang und Ende jeder PLC-Klemmenleiste zu setzen. Weiterhin dient sie zur: -optischen Trennung von Gruppen, -sicheren Trennung unterschiedlicher Spannungen benachbarter PLC-Interfaces nach DIN VDE 0106-101, -Trennung |



## ► Adresse

---

Phoenix Contact GmbH & Co. KG  
Flachsmarktstr. 8  
32825 Blomberg  
Germany  
Tel +49 5235 3 00  
Fax +49 5235 3 1200  
<http://www.phoenixcontact.com>

Phoenix Contact  
Technische Änderungen vorbehalten