

Trennverstärker - MCR-C-U-U-DC - 2814469

Bitte beachten Sie, dass die hier angegebenen Daten dem Online-Katalog entnommen sind. Die vollständigen Informationen und Daten entnehmen Sie bitte der Anwenderdokumentation. Es gelten die Allgemeinen Nutzungsbedingungen für Internet-Downloads. (<http://download.phoenixcontact.de>)



MCR-3-Wege-Trennverstärker, zur galvanischen Trennung von Analogsignalen, Eingangssignal: 0 ... 10 V(+/-)10 V, Ausgangssignal: 0 ... 10 V(+/-)10 V

Abbildung zeigt die Variante MCR-C-I-I-00-DC

Produkteigenschaften

- 3-Wege-Trennung
- Verarbeitung von Normsignalen
- Fest eingestellte Eingangs- und Ausgangssignale



Kaufmännische Daten

Verpackungseinheit	5
GTIN	4017918156169

Technische Daten

Hinweis:

Nutzungsbeschränkung	EMV: Klasse-A-Produkt, siehe Herstellererklärung im Downloadbereich
----------------------	---

Maße

Breite	12,5 mm
Höhe	99 mm
Tiefe	114,5 mm

Umgebungsbedingungen

Umgebungstemperatur (Betrieb)	-25 °C ... 60 °C
-------------------------------	------------------

Eingangsdaten

Beschreibung des Eingangs	Spannungseingang
Konfigurierbar/Programmierbar	nein
Eingangssignal Spannung	0 V ... 10 V
Eingangssignal Spannung	-10 V ... 10 V
max. Eingangsspannung	30 V
Eingangswiderstand Spannungseingang	100 kΩ

Trennverstärker - MCR-C-U-U-DC - 2814469

Technische Daten

Ausgangsdaten

Benennung Ausgang	Spannungsausgang
Konfigurierbar/Programmierbar	nein
Ausgangssignal Spannung	0 V ... 10 V
Ausgangssignal Spannung	-10 V ... 10 V
max. Ausgangsspannung	15 V
Bürde/Ausgangslast Spannungsausgang	≥ 10 kΩ
Linearer Übertragungsbereich (bezogen auf den Ausgabebereichsendwert)	-110 % ... 110 % (Bipolare Signale)

Versorgung

Versorgungsspannungsbereich	20 V DC ... 30 V DC
Stromaufnahme typisch	< 15 mA (ohne Last)

Anschlussdaten

Anschlussart	Steckbarer Schraubanschluss
Leiterquerschnitt starr min	0,2 mm ²
Leiterquerschnitt starr max	2,5 mm ²
Leiterquerschnitt flexibel min	0,2 mm ²
Leiterquerschnitt flexibel max	2,5 mm ²
Leiterquerschnitt AWG/kcmil min	24
Leiterquerschnitt AWG/kcmil max	14
Abisolierlänge	8 mm
Schraubengewinde	M3

Allgemein

Anzahl der Kanäle	1
Übertragungsfehler maximal	≤ 0,2 % (vom Endwert)
Übertragungsfehler typisch	< 0,1 % (vom Endwert)
Temperaturkoeffizient maximal	< 0,015 %/K
Grenzfrequenz (3 dB)	30 Hz
Sprungantwort (10-90%)	11 ms
Schutzbeschaltung	Transientenschutz
Prüfspannung Eingang/Ausgang/Versorgung	1,5 kV (50 Hz, 1 min.)
Farbe	grün
Material Gehäuse	Polyamid PA unverstärkt
Einbaulage	beliebig
Konformität	CE-konform

Klassifikationen

eCl@ss

eCl@ss 4.0	27210120
eCl@ss 4.1	27210120

Trennverstärker - MCR-C-U-U-DC - 2814469

Klassifikationen

eCl@ss

eCl@ss 5.0	27210120
eCl@ss 5.1	27210120
eCl@ss 6.0	27210120
eCl@ss 7.0	27210120
eCl@ss 8.0	27210120

ETIM

ETIM 2.0	EC001485
ETIM 3.0	EC001485
ETIM 4.0	EC001485
ETIM 5.0	EC001485

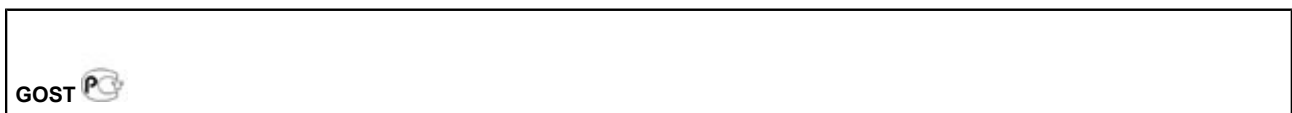
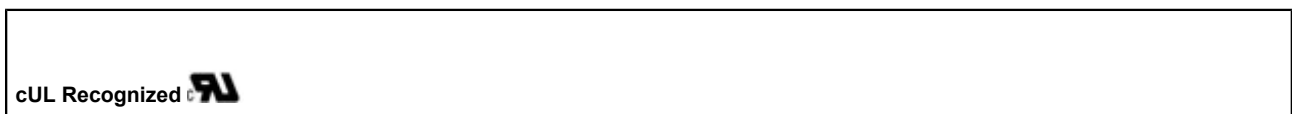
UNSPSC

UNSPSC 6.01	30211506
UNSPSC 7.0901	39121008
UNSPSC 11	39121008
UNSPSC 12.01	39121008
UNSPSC 13.2	39121008

Approbationen

UL Recognized / cUL Recognized / GOST / cULus Recognized /

Approbationsdetails



Trennverstärker - MCR-C-U-U-DC - 2814469

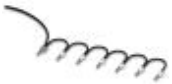
Zubehör

Brücke

DB 50- 90 GY - 2820929



DB 50- 90 BK - 2820916



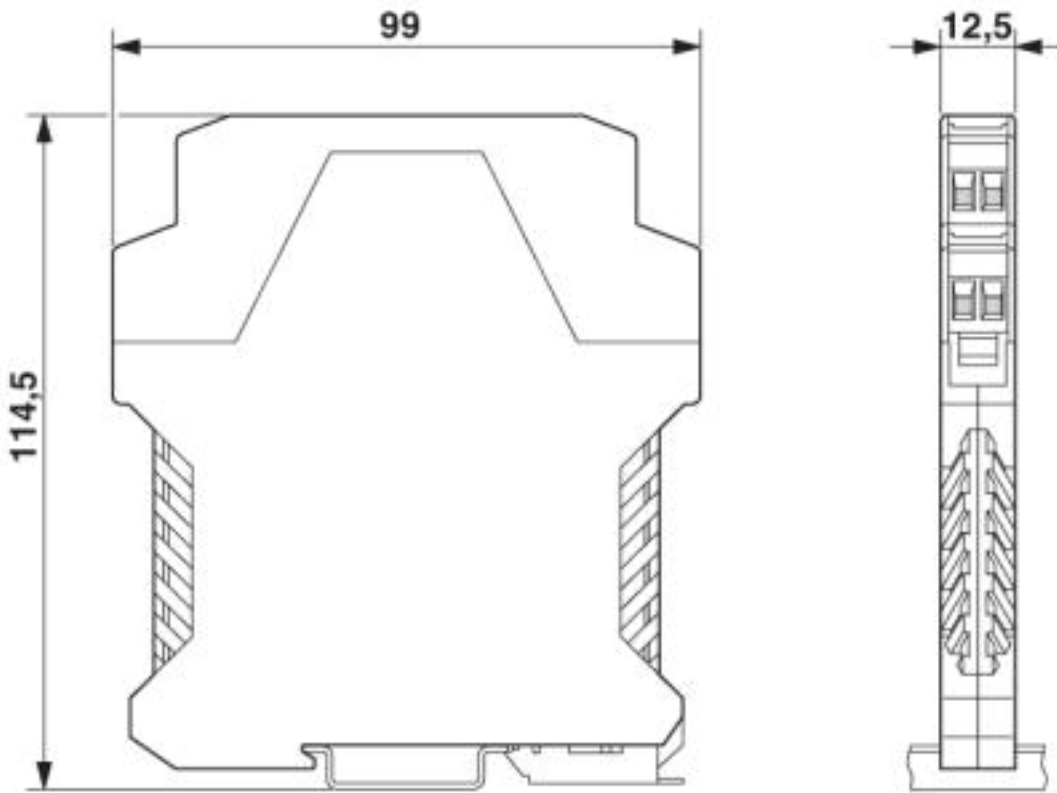
DB 50- 90 BU - 2821180



Zeichnungen

Trennverstärker - MCR-C-U-U-DC - 2814469

Maßzeichnung



Schaltplan

