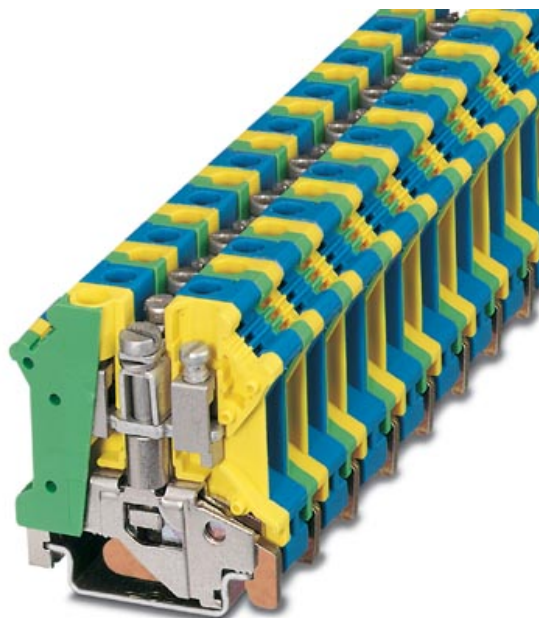


Bitte beachten Sie, dass die hier angegebenen Daten dem Online-Katalog entnommen sind. Die vollständigen Informationen und Daten entnehmen Sie bitte der Technischen Dokumentation. Es gelten die Allgemeinen Nutzungsbedingungen für Internet-Downloads.

▸ Auszug aus dem Online-Katalog



PE/N-Einspeiseblock, brückbar, mit Schraub-Anschluss, Querschnitt: 0,2-6 mm², Breite: 16,4 mm, Farbe: grün-gelb-blau

Artikelnummer	3024753
Artikelbezeichnung	UK 6 N-PE/N
EAN	4017918130251
VPE	10 Stück
Zolltarif	85369010
Katalogseitenangabe	Seite 228 (CL-2005)

▸ Technische Daten

Allgemein

Anzahl der Etagen	1
Anzahl der Anschlüsse	2
Farbe	grün-gelb-blau
Isolierstoff	PA
Brennbarkeitsklasse nach UL 94	V0

Maße

Breite	16,4 mm
Länge	42,5 mm
Höhe NS 35/7,5	47 mm
Höhe NS 35/15	54,5 mm
Höhe NS 32	52 mm

Technische Daten

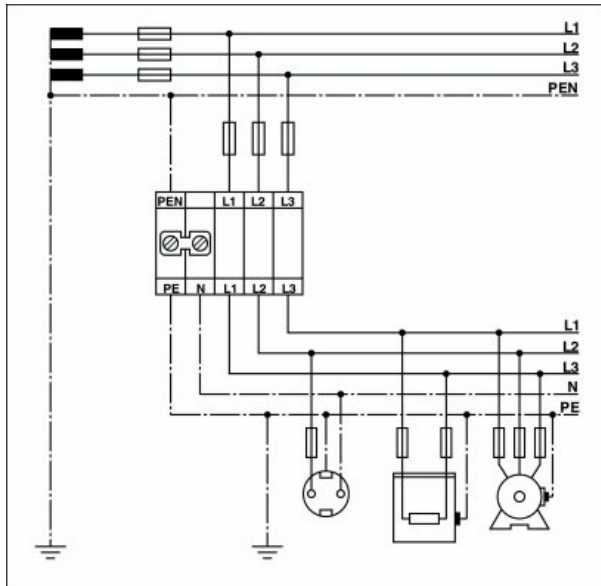
Bemessungsstoßspannung	6 kV
Verschmutzungsgrad	3
Überspannungskategorie	III
Isolierstoffgruppe	I
Anschluss gemäß Norm	IEC/ DIN VDE
Nennstrom I_N	57 A
Nennspannung U_N	400 V

Anschlußdaten

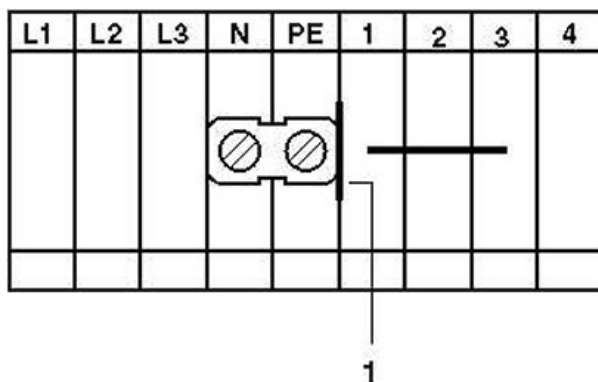
Leiterquerschnitt starr min	0,2 mm ²
Leiterquerschnitt starr max	10 mm ²
Leiterquerschnitt flexibel min	0,2 mm
Leiterquerschnitt flexibel max	6 mm
Leiterquerschnitt AWG/kcmil min	24
Leiterquerschnitt AWG/kcmil max	8
Leiterquerschnitt flexibel m. Aderendhülse ohne Kunststoffhülse min	0,25 mm ²
Leiterquerschnitt flexibel m. Aderendhülse ohne Kunststoffhülse max	6 mm ²
Leiterquerschnitt flexibel m. Aderendhülse m. Kunststoffhülse min	0,25 mm ²
Leiterquerschnitt flexibel m. Aderendhülse m. Kunststoffhülse max	6 mm ²
2 Leiter gleichen Querschnitts starr min	0,2 mm ²
2 Leiter gleichen Querschnitts starr max	2,5 mm ²
2 Leiter gleichen Querschnitts flexibel min	0,2 mm ²
2 Leiter gleichen Querschnitts flexibel max	2,5 mm ²
2 Leiter gleichen Querschnitts flexibel m. AEH ohne Kunststoffhülse min	0,25 mm ²
2 Leiter gleichen Querschnitts flexibel m. AEH ohne Kunststoffhülse max	1,5 mm ²
2 Leiter gleichen Querschnitts flexibel m. TWIN-AEH mit Kunststoffhülse min	0,5 mm ²
2 Leiter gleichen Querschnitts flexibel m. TWIN-AEH mit Kunststoffhülse max	4 mm ²
Anschlussart	Schraubanschluss
Abisolierlänge	10 mm
Schraubengewinde	M 4
Anzugsdrehmoment min	1,5 Nm

► Zeichnungen

Anschlusszeichnung



Schaltplan



► Zubehör

Artikel	Bezeichnung	Beschreibung
Markierung		
1007235	SBS 8:UNBEDRUCKT	Kennzeichnungskarten für Reihenklempen, Farbe: weiß
1050512	ZB 8:SO/CMS	Zackband, 10-teilig, trennbar, Sonderbeschriftung, beschriftet nach Kundenangaben
Montage		
1201002	NS 32 PERF 2000MM	G-Profil-Tragschiene, Material: Stahl, gelocht, Höhe 15 mm, Breite 32 mm, Länge 2 m
1201015	NS 32 UNPERF 2000MM	G-Profil-Tragschiene, Material: Stahl, ungelocht, Höhe 15 mm, Breite 32 mm, Länge 2 m
1201028	NS 32-AL UNGELOCHT METER	G-Profil 32 mm (NS 32)
1201358	NS 32-CU/ 35 QMM UNGEL. METER	G-Profil-Tragschiene, Material: Kupfer, ungelocht, Höhe 15 mm, Breite 32 mm, Länge 2 m
1201280	NS 32-CU/120 QMM UNGEL. METER	G-Profil-Tragschiene, profil-gezogen, Material: Kupfer, ungelocht, Höhe 15 mm, Breite 32 mm, Länge 2 m
0801733	NS 35/ 7,5 PERF 2000MM	Hutprofil-Tragschiene, Material: Stahl, gelocht, Höhe 7,5 mm, Breite 35 mm, Länge: 2 m
0801681	NS 35/ 7,5 UNPERF 2000MM	Hutprofil-Tragschiene, Material: Stahl, ungelocht, Höhe 7,5 mm, Breite 35 mm, Länge: 2 m
0801762	NS 35/ 7,5-CU UNGELOCHT METER	Hutprofil-Tragschiene, Material: Kupfer, ungelocht, Höhe 7,5 mm, Breite 35 mm, Länge: 2 m
1201730	NS 35/15 PERF 2000MM	Hutprofil-Tragschiene, Material: Stahl, gelocht, Höhe 15 mm, Breite 35 mm, Länge: 2 m
1201714	NS 35/15 UNPERF 2000MM	Hutprofil-Tragschiene, Material: Stahl, ungelocht, Höhe 15 mm, Breite 35 mm, Länge: 2 m
1201895	NS 35/15-CU UNGELOCHT METER	Hutprofil-Tragschiene, Material: Kupfer, ungelocht, 1,5 mm dick, Höhe 15 mm, Breite 35 mm, Länge: 2 m
1302215	TS-K	Trennscheibe, zur elektrischen Trennung benachbarter Brücken, nachträglich einschiebbar, kein Teilungsverlust, Farbe: grau

► Adresse

Phoenix Contact GmbH & Co. KG
Flachsmarktstr. 8
32825 Blomberg
Germany
Tel +49 5235 3 00
Fax +49 5235 3 1200
<http://www.phoenixcontact.com>

Phoenix Contact
Technische Änderungen vorbehalten