

Elektronikgehäuse - ME 22,5 UT GN - 2907130

Bitte beachten Sie, dass die hier angegebenen Daten dem Online-Katalog entnommen sind. Die vollständigen Informationen und Daten entnehmen Sie bitte der Anwenderdokumentation. Es gelten die Allgemeinen Nutzungsbedingungen für Internet-Downloads. (<http://download.phoenixcontact.de>)



Gehäuse-Unterteil, komplett vormontiert, mit Metallfußriegel.

Produkteigenschaften

- Werkzeuglose Montage
- Geringe Baubreite bei hoher Polzahl
- Große Bestückungsfläche
- Gleiche Leiterplattengeometrie für alle Baubreiten
- Vertiefte Etikettierflächen
- Brennbarkeitsklasse V0 nach UL 94
- Schnelle Montage auf der Tragschiene nach EN 60 715
- Eingeprägte Material- und Teilekennzeichnung am Gehäuse (Recyclingfähigkeit)
- Kostenersparnis durch einfache Fertigung des Gerätes
- Im Gehäuseunterteil integrierter Funktions-Erdkontakt (EMV)
- Teilziehbarkeit der Elektronik
- Metall-Fußriegel
- Optional im Gehäuse integrierter BUS-Anschluss, wahlweise zur parallelen oder seriellen Kontaktierung

Kaufmännische Daten

Verpackungseinheit	10
GTIN	4017918126629

Technische Daten

Allgemein

Gehäuseart	Einbaugehäuse
Material Gehäuse	Polyamid
Farbe	grün

Umgebungsbedingungen

Umgebungstemperatur (Betrieb)	-40 °C ... 105 °C
--------------------------------------	-------------------

Maße

Länge	99 mm
Bauhöhe	114,5 mm
Breite	22,5 mm

Elektronikgehäuse - ME 22,5 UT GN - 2907130

Technische Daten

Technische Daten

Brennbarkeitsklasse nach UL 94	V0
Verlustleistung bei 20 °C in horizontaler Einbaulage	6,1 W 12,1 W
Polzahl	16
Polzahl	24

Klassifikationen

eCl@ss

eCl@ss 4.0	27180401
eCl@ss 4.1	27180401
eCl@ss 5.0	27180506
eCl@ss 5.1	27180506
eCl@ss 6.0	27180802
eCl@ss 7.0	27182702
eCl@ss 8.0	27182702

ETIM

ETIM 2.0	EC001031
ETIM 3.0	EC001031
ETIM 4.0	EC001031
ETIM 5.0	EC001031

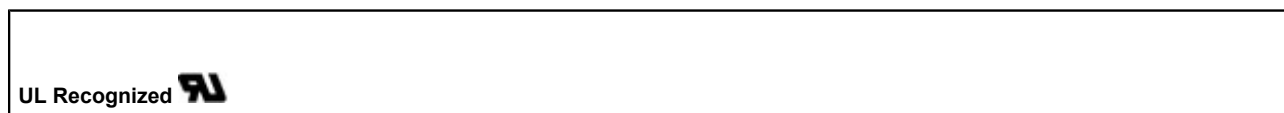
UNSPSC

UNSPSC 6.01	31261501
UNSPSC 7.0901	31261501
UNSPSC 11	31261501
UNSPSC 12.01	31261501
UNSPSC 13.2	31261501

Approbationen

UL Recognized /

Approbationsdetails



Zubehör

Kodierelement

Elektronikgehäuse - ME 22,5 UT GN - 2907130

Zubehör

CR-MSTB - 1734401



CP-MSTB - 1734634



Einbaugehäusemittelteil

ME 45 UTM GN - 2853404



ME 45 UTM G GN - 2853417



ME 45 UTM GN - 2853404



Montagematerial

Elektronikgehäuse - ME 22,5 UT GN - 2907130

Zubehör

ME-SAS - 2853899



ME LPZS - 2906911



ME MF 17,5 - 2908281

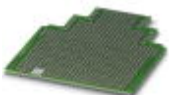


ME MF 17,5 - 2908281



Leiterplatte

ME LP - 2906908



Blindstopfen

Elektronikgehäuse - ME 22,5 UT GN - 2907130

Zubehör

ME B-22,5 MKDSO GN - 2907143



ME B-22,5 MSTBO GN - 2907156



ME B-12,5 3MSTBO GN - 2709176



Erdkontakt

ME FE-CONTACT - 2908294



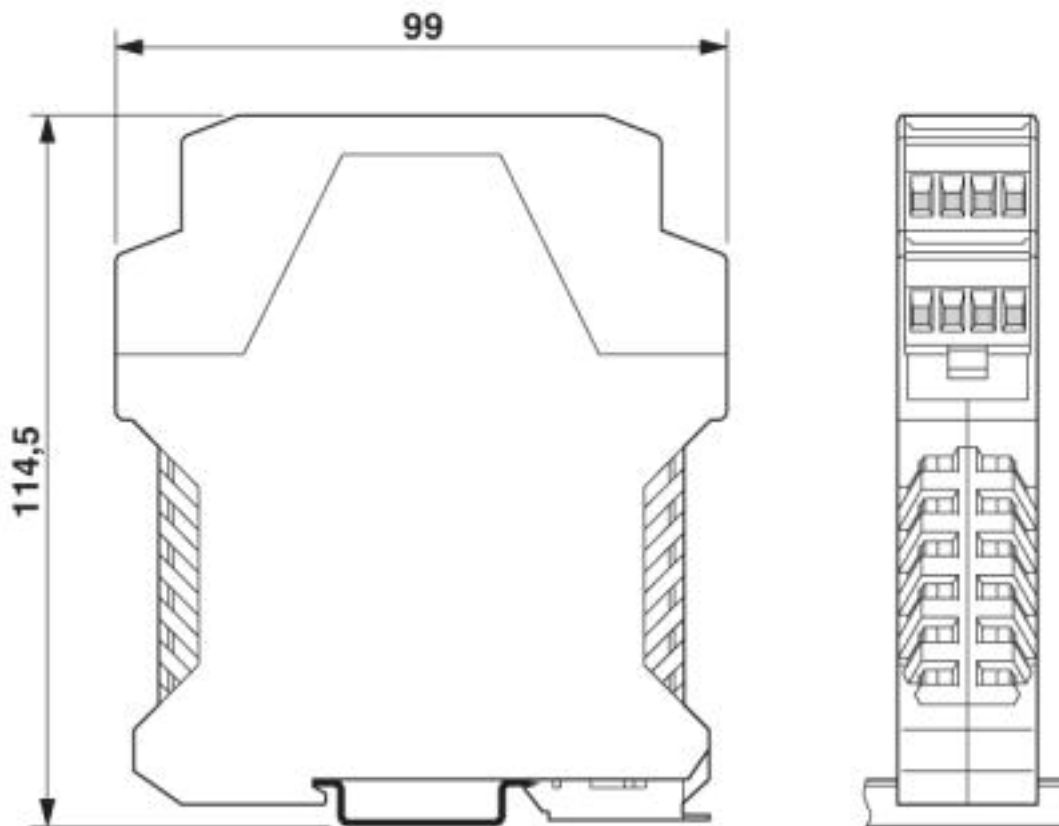
ME FE-CONTACT - 2908294



Zeichnungen

Elektronikgehäuse - ME 22,5 UT GN - 2907130

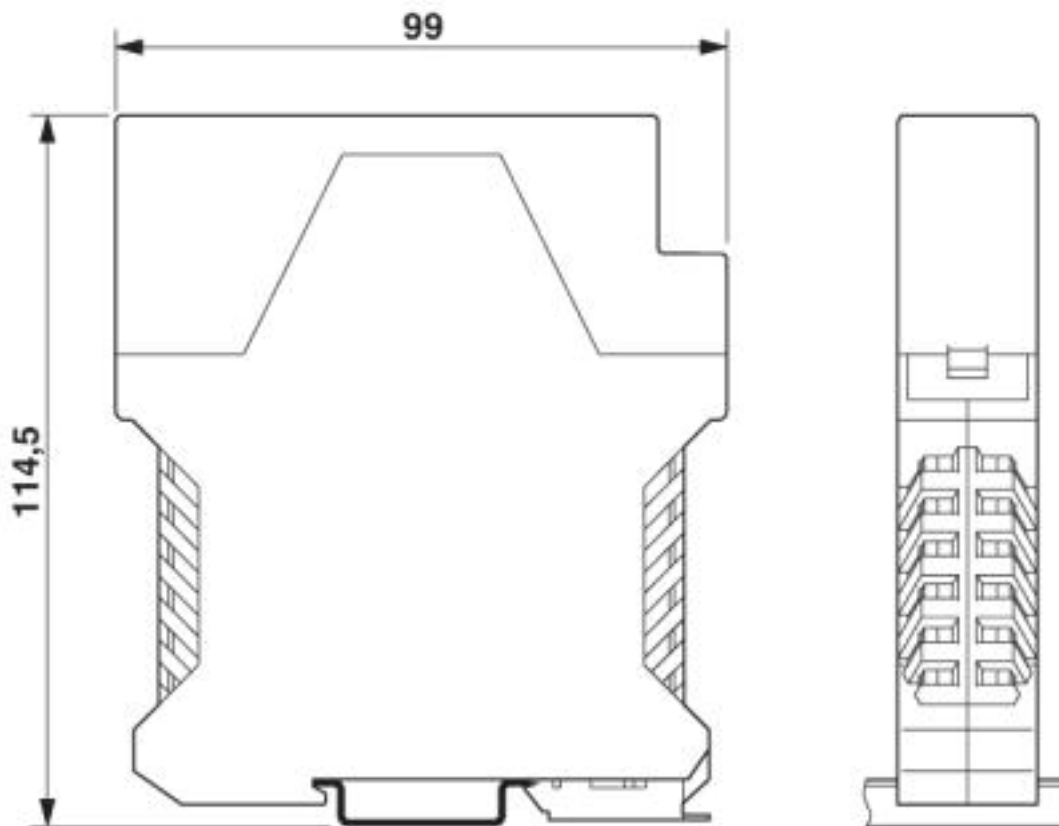
Maßzeichnung



Abmessungen der Elektronikgehäuse ME... mit doppelstöckigem Oberteil

Elektronikgehäuse - ME 22,5 UT GN - 2907130

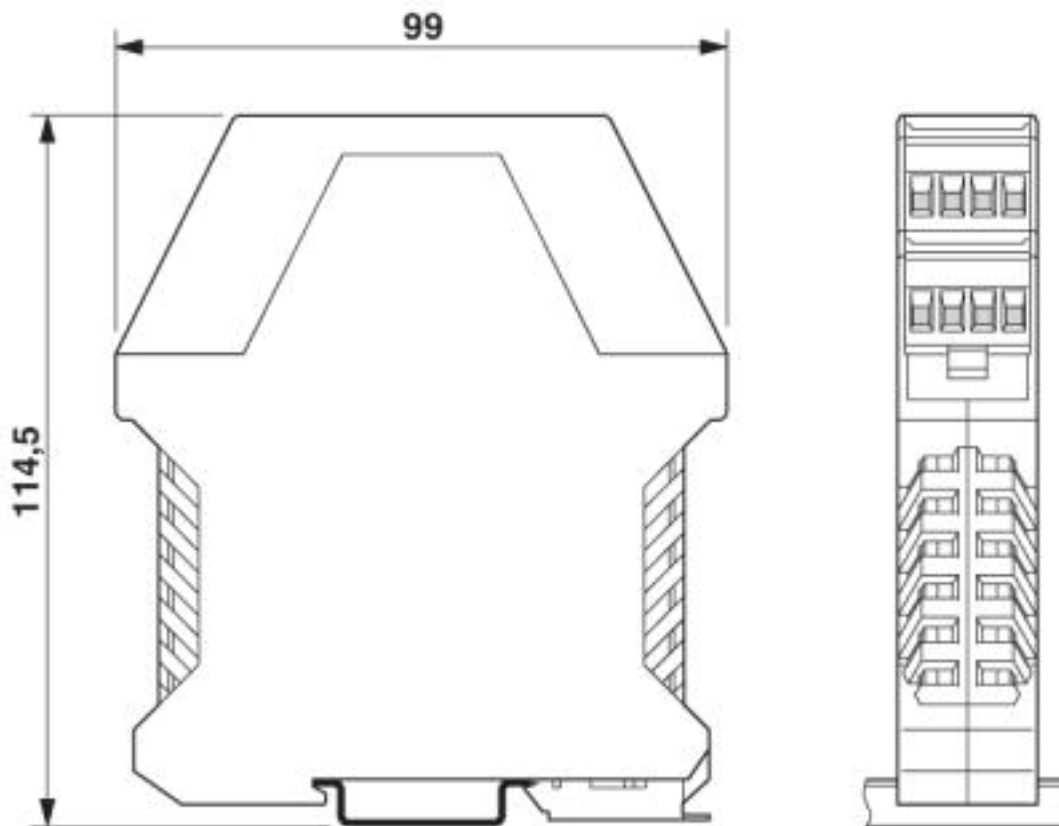
Maßzeichnung



Abmessungen der Elektronikgehäuse ME... mit einstöckigem Oberteil

Elektronikgehäuse - ME 22,5 UT GN - 2907130

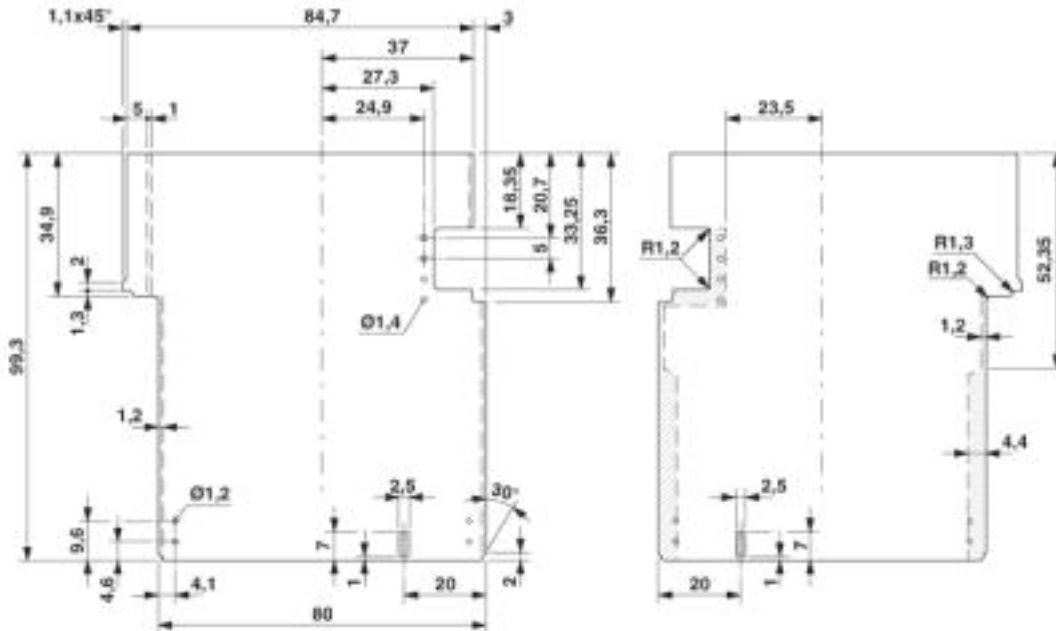
Maßzeichnung



Abmessungen der Elektronikgehäuse ME... mit doppelstöckigem Oberteil

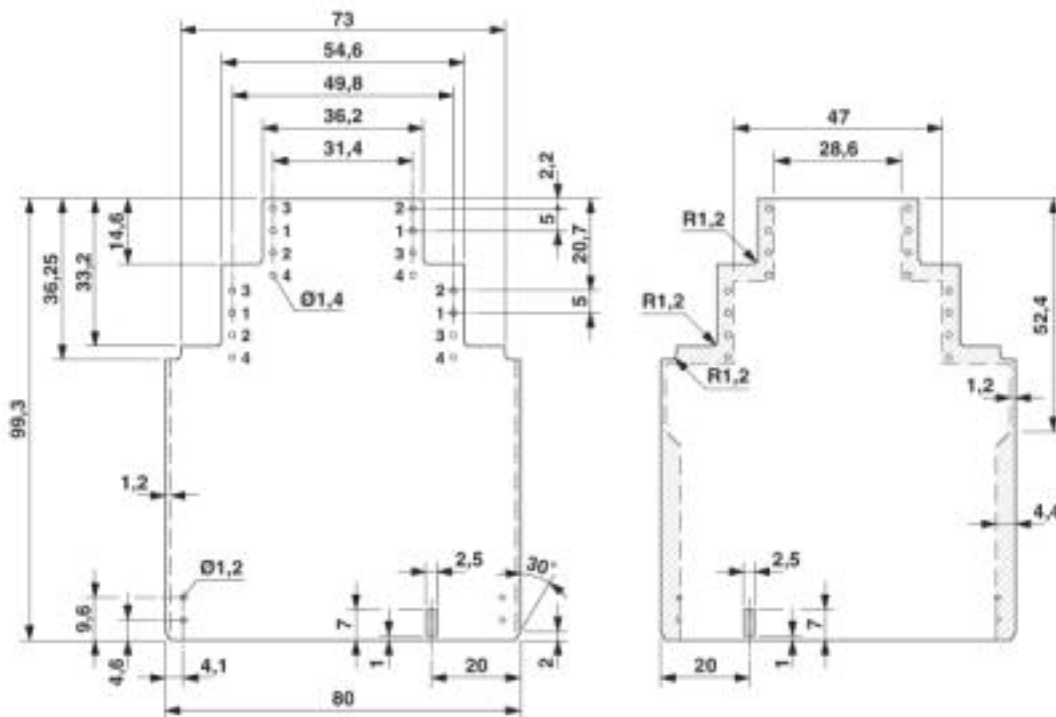
Elektronikgehäuse - ME 22,5 UT GN - 2907130

Maßzeichnung



Maßbild der Leiterplatte ME... bei Verwendung des einstückigen Oberbauteiles

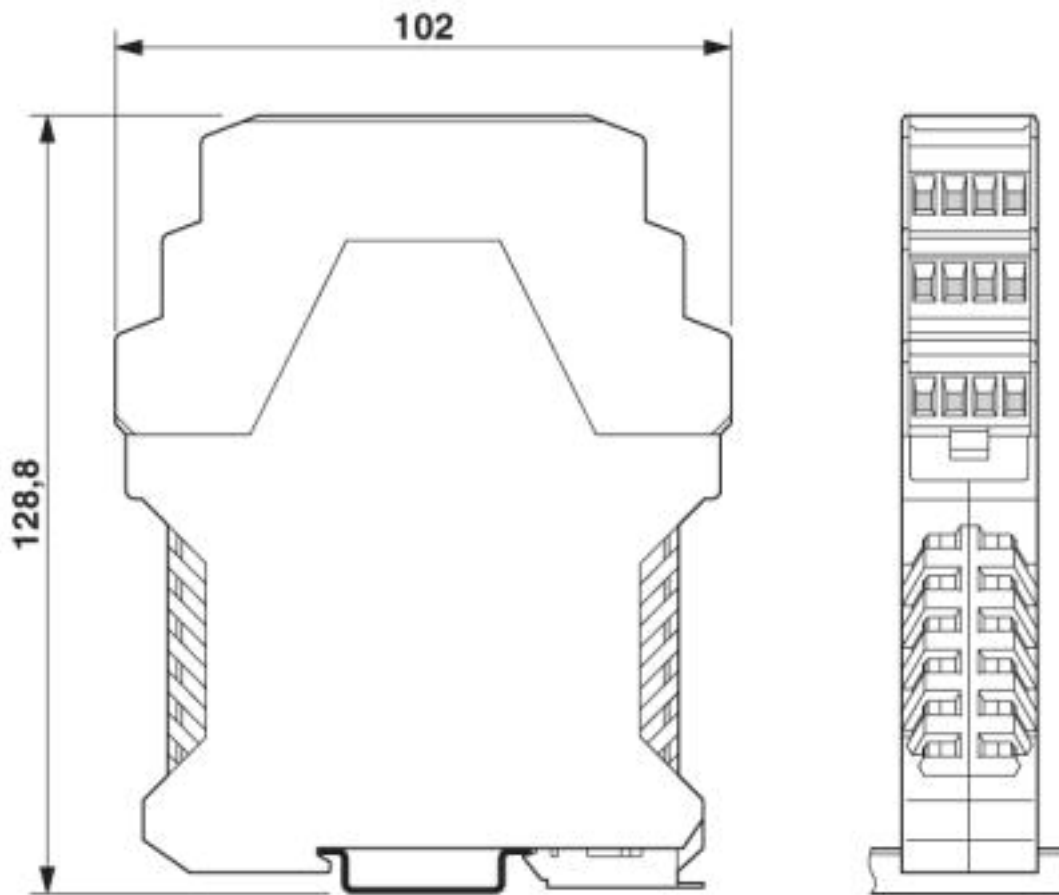
Maßzeichnung



Maßbild der Leiterplatte ME... bei Verwendung des doppelstöckigen Oberbauteiles

Elektronikgehäuse - ME 22,5 UT GN - 2907130

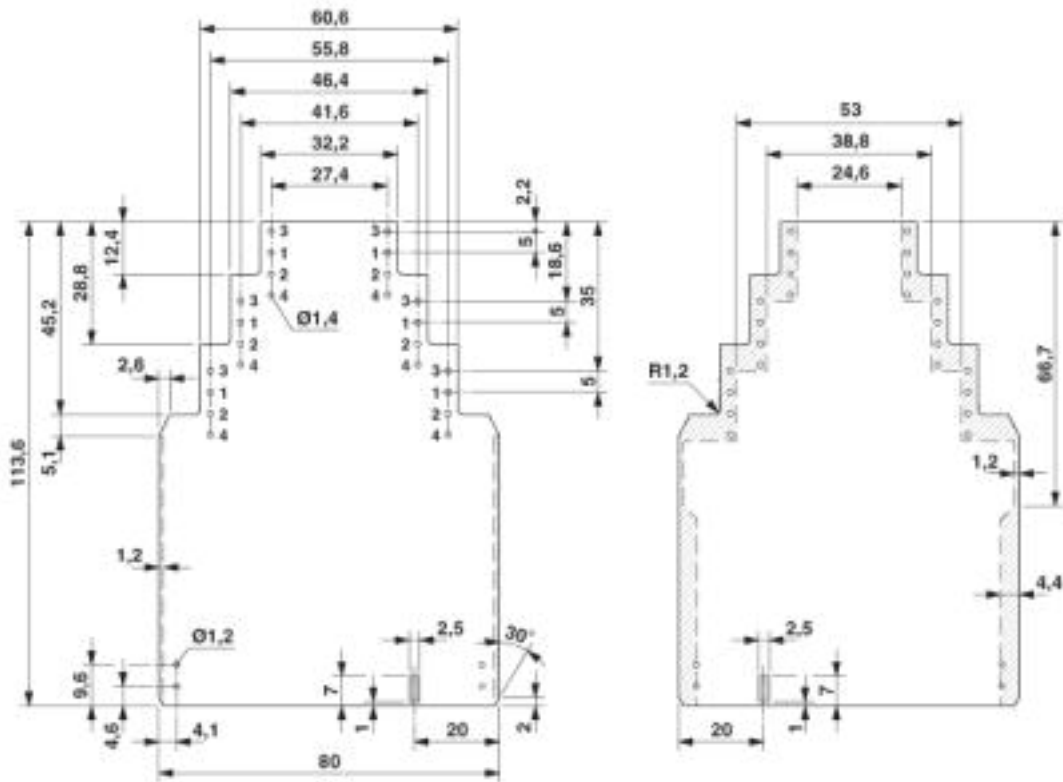
Maßzeichnung



Maßbild der Leiterplatte ME... bei Verwendung des dreistöckigen Oberteiles

Elektronikgehäuse - ME 22,5 UT GN - 2907130

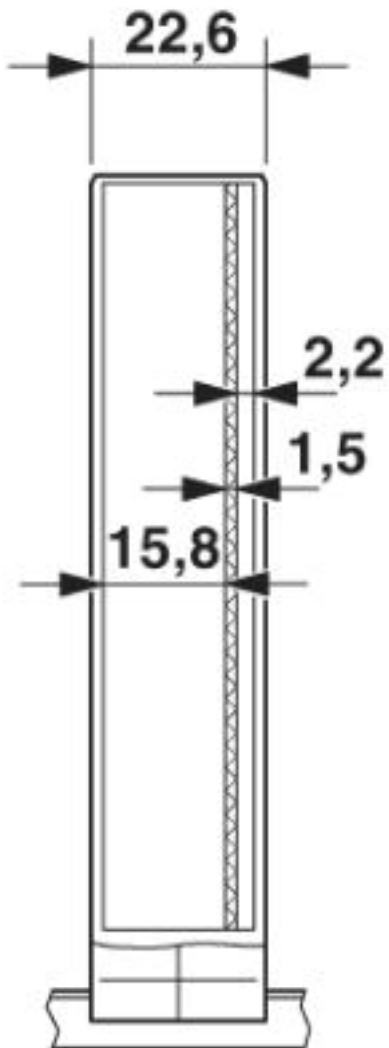
Maßzeichnung



Maßbild der Leiterplatte ME... bei Verwendung des dreistöckigen Oberteiles

Elektronikgehäuse - ME 22,5 UT GN - 2907130

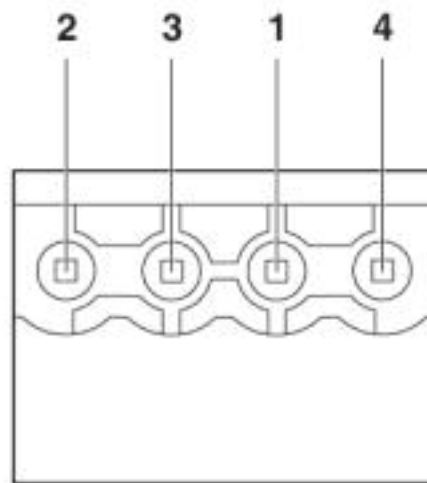
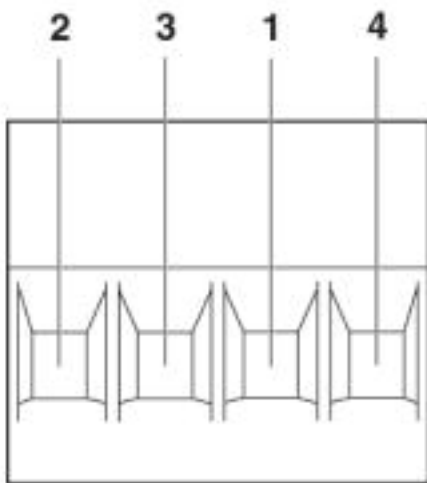
Maßzeichnung



Gehäuseinnenmaße Elektronikgehäuse ME 22,5...

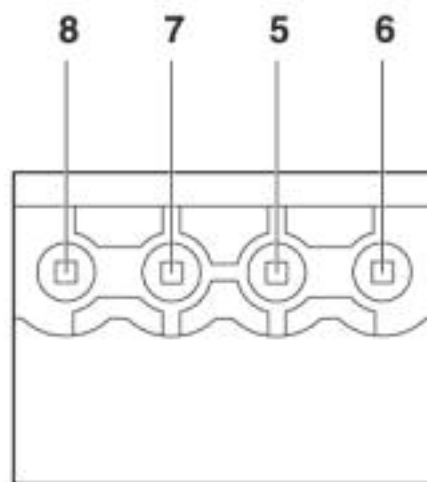
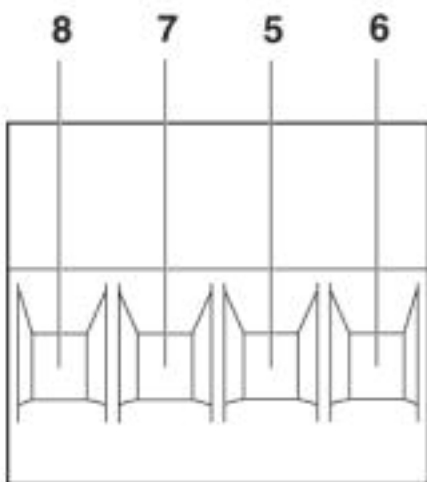
Elektronikgehäuse - ME 22,5 UT GN - 2907130

Schemazeichnung



Pinbelegung links

Schemazeichnung



Pinbelegung rechts