

Prüf- & Messtechnik
Test & Measurement
Test & Measure

Test & Measureline

Sicher messen und prüfen
gemäss EN 61010-031

Kleiner Ratgeber rund um
elektrisches Messen und Prüfen
(Schwerpunkt Arbeitssicherheit)



Inhaltsverzeichnis

**MESSZUBEHÖR
+ RICHTIGER EINSATZ**

= ARBEITSSICHERHEIT

Arbeitssicherheit

3 – 7



Messkategorien
(gemäss EN 61010-031)

8 – 11



Änderungen in der
EN 61010-031 (2002 / 2008);
Beispiele für besondere
Anforderungen an Isolationen

12 – 16



Spezielle Messthemen und
Antworten auf häufig gestellte
Fragen (FAQ)

17 – 25

Aderaufbau

Unsere hoch flexiblen Litzenleitungen best
Deren Anzahl, Durchmesser und Verseilung

Anschluss (gemäss EN 61010-031)

Bauteil eines Geräts, das für die Verbindur
vorgesehen ist.

Glossar mit Erklärungen
zu Begriffen rund ums Messen
und um unser Messzubehör

26 – 45

Immer wieder erreichen uns Anfragen zu Sicherheitsaspekten und Einsetzbarkeit unseres Messzubehörs im Einklang mit geltenden Normen. Wir leiten daraus einen bestehenden Erklärungsbedarf für diese nicht ganz so leicht verständliche Materie ab und hoffen, mit dieser Informationsschrift „Sicher messen und prüfen“ einige nützliche Hinweise geben zu können, die Ihnen einerseits die Auswahl und den Einsatz des richtigen Messzubehörs erleichtern und Sie andererseits über aktuelle Änderungen in der für die Sicherheit von elektrotechnischem Messzubehör wichtigsten Norm EN 61010-031 auf dem Laufenden hält.

EN 61010-031

Wichtigste Sicherheitsnorm für elektrotechnisches Messzubehör

Ferner enthält dieses Heft im mittleren Teil einige Informationen zu speziellen Messthemen (Kelvin-Messung, Frequenzabhängigkeit der Bemessungsspannung etc.) sowie im hinteren Teil ein Glossar mit Erklärungen zu Begriffen rund ums Messen und um unser Messzubehör.

Arbeitssicherheit

Höchstmögliche Sicherheit bei der Arbeit mit elektrotechnischem Messzubehör muss das oberste Ziel sein – für Sie als Anwender und für uns als Hersteller.

Dass sichere Arbeit mit elektrischem Messzubehör Fachkenntnisse voraussetzt, ist selbstverständlich.

$$U = R * I$$

Obligatorisch: Fachkenntnisse.

Zur Vermeidung von Unfällen ist es aber ebenso wichtig, schon bei der Auswahl des Messzubehörs zu beachten, in welcher konkreten Situation es eingesetzt wird.



Die Auswahl des Messzubehörs sollte wohl überlegt sein.

Der Anwender von Messzubehör sollte sich die auf den folgenden Seiten aufgeführten Punkte schon vor Beginn seiner Arbeit klar machen.

Arbeitssicherheit



Wie stellt sich die messtechnische Aufgabe und auf welche Weise ist der Messpunkt zugänglich?

Praktische Überlegungen zur Durchführung der Aufgabe: Geometrie des Abgriffs, Verwendung ausschliesslich handgehaltenen Messzubehörs (Abgreifer, Prüfspitzen etc.) oder Installation von Spezialadaptern.

$$U = ?$$

$$I = ?$$

Welche Spannungen und Ströme können auftreten, d. h. sind die Bemessungsdaten des Messzubehörs für die vorgesehenen Anwendungen genügend?

Das Messzubehör sollte für Spannungen und Ströme ausgelegt sein, die mindestens so hoch sind wie die höchsten zu erwartenden Spannungen und Ströme. Die Bemessungsdaten unseres Messzubehörs sind soweit wie möglich in den Katalogen erwähnt und auf den Produkten angebracht.

1000 V
CAT IV

⚠ RZ xzy

Angaben auf den Produkten und ggf. auf mitgelieferten Unterlagen (z. B. Beilegezettel) beachten!

Es gibt aber gewisse Fälle, in denen der Platz auf den Produkten für technische Angaben nicht ausreicht. Hier finden Sie dann das Zeichen \triangle , welches auf mitgelieferte Unterlagen hinweist. Die Nummer der zugehörigen Unterlage (RZ...) finden Sie in den Katalogen bei der Produktbeschreibung.



An welcher Stelle in der Netzversorgung wird gemessen?

Der Anwender muss sich klar machen, wo er in der Installation (im Netz) arbeitet. Die jeweiligen Gefahren, die auftreten können, sind sehr stark von der Lage innerhalb der Installation abhängig.

Arbeitssicherheit



Wie sind die Umgebungsbedingungen des Messobjektes beschaffen? Welche Verschmutzung ist beim geplanten Einsatz zu erwarten?

Bei der Anwendung elektrischen Messzubehörs ist es wichtig, die Umgebungsbedingungen zu kennen. Der Anwender sollte beachten, ob etwa mit Verschmutzung oder Feuchtigkeit zu rechnen ist.



Bedienungsanleitung

Voraussetzung für den sicheren Umgang mit Messzubehör ist bestimmungsgemässer Gebrauch.

Im konkreten Fall bedeutet bestimmungsgemässer Gebrauch z. B. das Anfassen eines Messzubehöerteiles dort, wo der Griffbereich vorgesehen ist. Missbräuchlicher Einsatz und der Einsatz von beschädigten Produkten bedeuten ein hohes, nicht absehbares Sicherheitsrisiko.



Verantwortung für die Sicherheit vor Ort hat letztendlich der Anwender!

Wir möchten ferner anmerken, dass die Arbeitssicherheit vor Ort letztendlich in die Verantwortung des Anwenders von Messzubehör gestellt bleibt, indem er auch tatsächlich das für seinen Zweck geeignete Messzubehör (bestimmungsgemäss) benutzt. Es gilt:

**MESSZUBEHÖR
+ RICHTIGER EINSATZ
= ARBEITSSICHERHEIT**

Arbeitssicherheit

Gefahren bei mangelhafter Absicherung

Messungen an Kreisen mit hohem Energieinhalt, z. B. an der Einspeisungsseite einer Installation, erfordern ein Höchstmass an Sicherheit. Die verwendeten Messgeräte und das Zubehör sollten wirksame Massnahmen gegen hohe Kurzschlussströme beinhalten.



Die Folgen eines Kurzschlusses können je nach Energieinhalt eines Messkreises verheerend sein.

Die Verwendung von Hochleistungssicherungen

In energiereichen Niederspannungsanlagen empfiehlt sich die Verwendung von Hochleistungssicherungen, um im Falle eines Kurzschlusses unabsehbare Folgen zu vermeiden.

Hochleistungssicherungen sind in der Lage, auch extrem hohe Kurzschlussströme bis zu zigtausend (!) Ampere abzuschalten.

Die Hochleistungssicherungen können in Prüfspitzen oder Abgreifer integriert sein, mit Hilfe von Sicherungsadaptern in den Messkreis geschaltet werden oder, wie bei unseren neuen Sicherungs-Messleitungen, in die Messleitung integriert sein. Letztere haben neben der einfachen Handhabbarkeit den Vorteil, dass Standard-Abgreifer, -Prüfspitzen und Adapter für abgesicherte Messungen verwendet werden können.

Auf der folgenden Seite sind unsere mit Hochleistungssicherungen bestückbaren Artikel abgebildet.

Arbeitssicherheit

Beispiele für Messzubehör, das mit Hochleistungssicherungen bestückt werden kann



PF/S4-BS-10x38-S



SPP4-AR/PF



PF/S4-10x38-S



FLU-11



GRIP-DI



XPS-180/A



TAST-D



XPS-180



XSMF-419 / XSMS-419



DMI-...A

Prüfspitzen, Abgreifer und Adapter, die mit Hochleistungssicherungen bestückt werden können sowie unsere neue Sicherungs-Messleitung XSM...419.

Messkategorien gemäss EN 61010-031 (VDE 0411-031)

Um die Zuordnung des jeweils einzusetzenden Messzubehörs zu vereinfachen, hat die Norm EN 61010-031 mehrere Kategorien festgelegt, die bestimmen, wo in der Netzversorgung gearbeitet werden kann und für die jeweilige Kategorie die entsprechenden Anforderungen definiert.

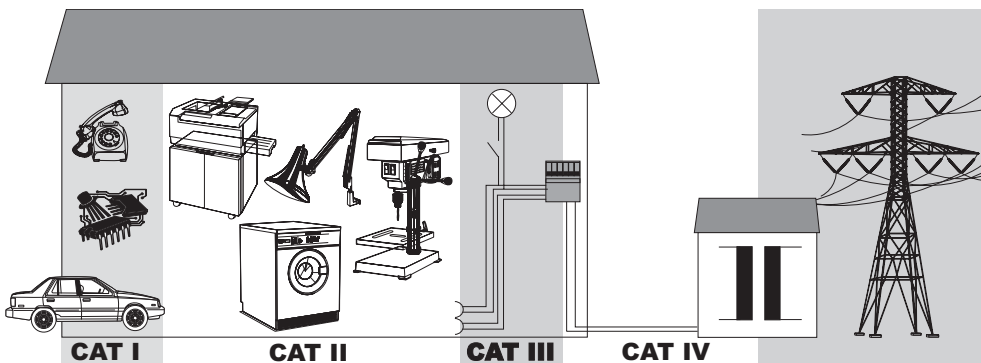
Früher (bis 2002) wurden die heute in der Norm EN 61010-031 definierten Messkategorien als Überspannungskategorien bezeichnet. Der Begriff rührte daher, dass sich die Einteilung in erster Linie an den in einem Netz zu erwartenden Überspannungen (Transienten) orientierte.

Heute unterscheiden sich die Messkategorien nicht mehr so sehr durch die Höhe der zu erwartenden Transienten, sondern durch die in der jeweiligen Messkategorie verfügbare Leistung im Falle eines Kurzschlusses.

In einer höheren Messkategorie kann mehr Energie freigesetzt werden als in einer niedrigeren, bis hin zu explosionsartigen Folgen mit sehr schweren Konsequenzen für den Anwender.

Es gibt in der Norm EN 61010-031 vier verschiedene Messkategorien, abgekürzt „CAT“. Die Angabe CAT mit nachfolgender Nummer finden Sie in unseren Katalogen bei der Bemessungsspannung und auf den Produkten.

Im Allgemeinen gilt: Je höher die CAT, desto höher sind die Sicherheitsanforderungen an das Produkt. Eine Ausnahme bildet CAT I, siehe unten.



Übersichtsdarstellung zu Messkategorien gemäss EN 61010-031 (VDE 0411-031)

Messkategorien (gemäss IEC / EN 61010-031)

CAT I

Gilt für Messobjekte, die nicht mit der Netzversorgung verbunden sind. Hier treten entweder keine oder ganz spezifische Überspannungen auf, die aber nicht in der Isolationskoordination festgelegt wurden. Um für diese CAT die Anforderungen festzulegen, ist es also notwendig zu wissen, welche Überspannungen auftreten können.

In den Bereich der CAT I fallen künftig alle Messobjekte, die sich nicht in CAT II bis CAT IV einordnen lassen. Eventuell ist künftig auch an eine Umbenennung in 0 oder CAT 0 gedacht.
Beispiel → Seite 9

CAT II

Gilt für Messungen an Geräten, die mit dem Netz verbunden sind oder aus dem Netz versorgt werden, jedoch keinen Bestandteil der Installation darstellen. Beispiele → Seite 10

CAT III

Gilt für Messungen innerhalb der Haus- oder Gebäudeinstallation. Beispiele → Seite 10

CAT IV

Gilt für Messungen an der Quelle der Installation (Einspeisungsseite). Beispiel → Seite 11

Messkategorie CAT I

Innerhalb elektronischer batteriebetriebener Geräte oder innerhalb von Geräten, in denen Spannungen erzeugt werden.



Beispiel: Messung in Kfz (hier mit Kfz-Sicherungsadapter PA2-5X0,65/B4)

Messkategorien (gemäss IEC / EN 61010-031)

Messkategorie CAT II

Elektrische Betriebsmittel zwischen Gerät und Steckdose, innerhalb elektrischer Geräte wie Haushaltsgeräte (Reparaturanstalten).



Beispiele: Elektrolabor in Ausbildungsstätte und Messabgriff in elektronischem Gerät

Messkategorie CAT III

Feste Installationen in Gebäuden, Schütze, Schutzeinrichtungen, Schalter, Steckdosen (Installateure).



Beispiele: Messungen in Sicherungskästen und Schaltschränken

Messkategorien (gemäss IEC / EN 61010-031)**Messkategorie CAT IV**

Sekundärseite von Mittelspannungstransformatoren, Elektrizitätszähler, Anschluss an Freileitungen (EVU-Mitarbeiter).



Beispiel: Hausanschlusskasten und Beispiele von Messzubehör für CAT IV.

Beispiele für besondere Anforderungen an Isolationen

In der neuesten Fassung der Norm EN 61010-031 (von 2008) sind die Anforderungen an die Isolation von Teilen, die in höheren Messkategorien eingesetzt werden dürfen, nochmals gestiegen.

So schreibt EN 61010-031 für in der Hand gehaltenes und handbedientes Messzubehör beispielsweise eine Isolierung vor, die, abhängig von der Berührungswahrscheinlichkeit, eine Nichtberührbarkeit (IP2X), eine Basisisolierung oder eine doppelte bzw. verstärkte Isolierung darstellen soll. Wir halten die in dieser Norm formulierten Bestimmungen strikt ein.

Nachfolgend zeigen wir Beispiele für konkrete Auswirkungen der Normanforderungen auf die Einstufung einiger unserer Produkte (Jahreszahl der Normänderung in Klammern):

- Nicht gesteckte Steckverbinder, z. B. stapelbare Stecker (2002)
→ Seite 13
- Schiebbehältnisse (2002)
→ Seite 14
- Länge blanker Prüfspitzen (2008)
→ Seite 15
- Berührbare Teile von Abgreifklemmen (2008)
→ Seite 16

Beispiele für besondere Anforderungen an Isolationen

Nicht gesteckte Steckverbinder

Abschnitt 6.4.1: ...Verbinder

„...c) Nicht gesteckte Steckverbinder:

i) Gefährlich aktive Teile von nicht gesteckten Steckverbindern dürfen nicht berührbar sein.

ii) Die gefährlich aktiven Teile einer nicht gesteckten, eingebauten Buchse eines stapelbaren Steckverbinders müssen von den berührbaren Teilen durch Luftstrecken und Kriechstrecke getrennt sein, die für Basisisolierung berechnet wurden.“

„Die Anforderungen in c) finden keine Anwendung auf verriegelbare oder verschraubbare Verbinder und auf Verbinder als Teil eines Messzubehörs, dessen berührbarer Strom durch eine Schutzimpedanz begrenzt wird.“

Eine von diesen verschärften Bestimmungen betroffene Produktserie ist die Reihe der Messleitungen mit stapelbaren Steckern SLK4...-E...

Die Ursache liegt hier in der Einhaltung der Mindest-Kriechstrecke bei der Beisteckbuchse. Diese Buchse müsste jetzt für 1000 V, CAT III einen Rücksprung von 8 mm haben, wodurch es praktisch nicht mehr möglich wäre, einen zusätzlich gesteckten Stecker sachgerecht zu kontaktieren. Deshalb erfolgt hier eine Rückstufung auf 1000 V, CAT II bzw. 600 V, CAT III.



Abschnitt 6.4:

...Schutz gegen elektrischen Schlag

„Vom Benutzer ohne Werkzeug entfernbare Abdeckungen und Hülsen werden nicht als ausreichender Schutz gegen elektrischen Schlag betrachtet, ausser bei Teilen, die nicht bestimmungsgemäss vom Benutzer handgehalten oder handbedient werden (siehe Anmerkung 4).“

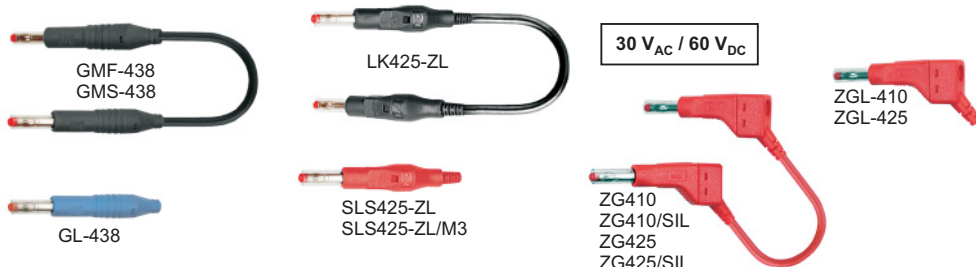
„Anmerkung 4: Die alleinige akzeptable Verwendung sind Fälle, in denen sie zur Verbindung mit Geräten benötigt werden, die (noch) nicht mit Anschlüssen ausgestattet sind, die vollisolierte Verbinder aufnehmen können.“

Siehe „Schiebehülsenstecker“, Seite 14.

Beispiele für besondere Anforderungen an Isolationen

Schiebehülsenstecker

Schiebehülsenstecker dürfen bei handgehaltener Anwendung keinen gefährlichen Spannungen mehr ausgesetzt werden. Deshalb sind die Bemessungsspannungen derartiger Artikel auf $30 V_{AC} \sim 60 V_{DC}$ herabgesetzt worden.



Nur Leitungen, die als Adapterleitungen für den Anschluss an (noch) nicht mit Sicherheitsbuchsen ausgestatteten Geräten dienen, dürfen geräteseitig noch mit Schieberhülstensteckern versehen werden. An der anderen Seite, wo handgehaltene Prüfspitzen oder Abgreifer aufgesteckt werden, müssen diese Leitungen mit einem Stecker des Sicherheitssystems mit starrer Isolierhülse ausgestattet sein.



Niemals handgehaltene Prüfspitzen oder Abgreifer auf Schieberhülstenstecker aufstecken!

Die Bemessungsspannung des geräteseitigen Steckers wird dann auch wieder bestimmt durch die möglichen Kriech- und Luftstrecken. Um diese zu vergrößern und dadurch diese Adapterleitungen für höhere Spannungen einsetzbar zu machen, haben wir unsere neuesten Schieberhülstenstecker mit einem Schutzkragen versehen. Hierdurch konnten wir die Nennspannung bis auf 600 V, CAT II erhöhen.



Beispiele für besondere Anforderungen an Isolationen

Blanke Prüfspitzen

Die Länge blanker Prüfspitzen wird künftig begrenzt auf:

- Max. 19 mm in CAT I und CAT II
(Ausnahme: max. 80 mm in CAT I mit sehr geringem Energieinhalt)
- Max. 4 mm in CAT III und CAT IV
(Hintergrund: Kurzschlüsse zwischen Stromschienen sollen vermieden werden.)



30 V_{AC} / 60 V_{DC}

PP-130



SPP4-L

1000 V, CAT II



1000 V, CAT III

HP-150/B



BT400

1000 V, CAT IV

Beispiele für Prüfspitzen und deren Bemessungsspannung

Beispiele für besondere Anforderungen an Isolationen

Berührbare Teile von Abgreifklemmen

In den Messkategorien CAT II, CAT III und CAT IV gilt: In geschlossenem Zustand dürfen berührungsgefährliche Teile von Abgreifklemmen nicht berührbar sein.



AGK20 30 V_{AC} / 60 V_{DC}



XKK-1001 1000 V, CAT II



SAGK4-K 300 V, CAT II

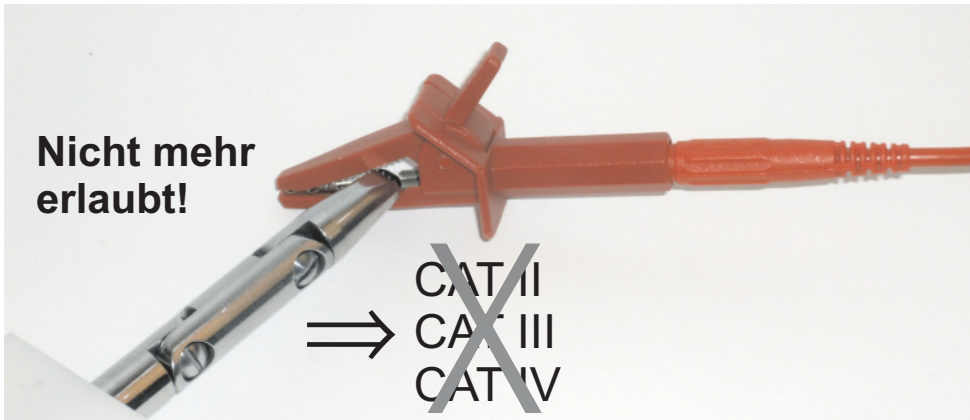


ZDK-1033 1000 V, CAT III



AB200 1000 V, CAT IV

Beispiele für Abgreifklemmen und deren Bemessungsspannung



Norm-Prüfzylinder (hier ein Gelenkprüfzylinder) kontaktiert berührungsgefährliche Teile der Klemme in geschlossenem Zustand: Einsatz in CAT II, III und IV nicht zulässig!

Spezielle Messthemen / FAQ

Bemessungsspannung im Dreiphasennetz

Beispiel einer häufig gestellten Frage zur Benutzung von Messzubehör:

„Warum kann ich 300 V-Messzubehör in einem 230/400 V-Dreiphasennetz benutzen?“

Antwort: Weil der Messende in Niederspannungsnetzen in der Regel mit Erde (bzw. dem Nullleiter im 3-Phasennetz) verbunden ist und Messzubehör für den Schutz des Anwenders ausgelegt ist.



Spezielle Messthemen / FAQ

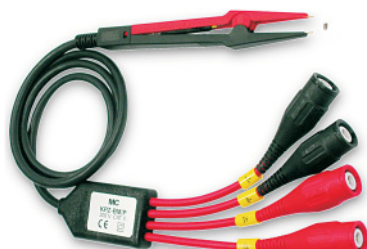
Das Prinzip der Vierleiter- oder Kelvin-Messung



Durch den zu messenden Widerstand R fließt ein definierter Strom I_{constant} , der aus einer Konstantstromquelle gespeist wird. Die Spannung U über dem Widerstand R lässt sich sehr genau messen, da wegen des grossen Innenwiderstandes des Spannungsmessers der Spannungsabfall über den Zuleitungen vernachlässigbar ist. Nach dem Ohm'schen Gesetz $R = U / I_{\text{constant}}$ lässt sich dann der Widerstand R bestimmen.



XDK-KELVIN



KPZ-BM/P



KPZ-BM/P:
Prüfpinzette für feinste Messaufgaben an kleinen Bauteilen, mit abgeschirmter Vierpolleitung und BNC-Steckern.

XDK-KELVIN:
Delfinklemme für vielseitige Abgriffe



Berührungsgeschützte Tastköpfe und Zubehör mit hoher Spannungsfestigkeit



Das Gehäuse netzbetriebener Oszilloskope kann gefährliche Spannungen gegen Erde führen, z. B. wenn der Schutzleiter unterbrochen wurde. Dann besteht für den Messenden bei Berührung blanker Teile die Gefahr eines Stromschlages. Nur die Verwendung berührungsgeschützter Messgeräte in Verbindung mit berührungsgeschütztem Messzubehör bietet in solchen Fällen ausreichenden Unfallschutz.

Darüber hinaus gewinnt berührungsgeschütztes und gleichzeitig abgeschirmtes Messzubehör zunehmend an Bedeutung, da die EMV-Richtlinie für viele Anwendungen abgeschirmte Leitungen vorschreibt.

Für den sicheren Einsatz im Hochfrequenzbereich sind unsere passiven Oszilloskop-Tastköpfe der Isoprobe®-Reihen sowie das aufsteckbare Zubehör für Spannungen gegen Erde bis max. 1000 V, CAT II (Isoprobe® II) bzw. 1000 V, CAT III / 600 V, CAT IV (Isoprobe® III) bemessen und entsprechen in Bezug auf Luft- und Kriechstrecken den strengen Vorschriften der IEC / EN 61010-031.

Die Isoprobe®-Tastköpfe und das aufsteckbare Zubehör sind für Spannungen zwischen Innenleiter und Schirm bis max. 1000 V_{eff} ausgelegt – ein deutlich höherer Wert, als bei herkömmlichen Oszilloskop-Tastköpfen erreicht wird. Diese hohe Spannungsfestigkeit gestattet Messungen hochfrequenter Signale auch direkt am Netz.

Spezielle Messthemen / FAQ

Hochwertige BNC-Sicherheits-Steckverbinder



Als Ergänzung zu unseren Isoprobe®-Tastköpfen und dem aufsteckbaren Zubehör steht zur Abrundung unseres Sicherheits-Hochfrequenz-Programms ein hochwertiges, berührungsgeschütztes BNC-Steckverbindersystem zur Verfügung, das für Spannungen bis 1000 V, CAT II gegen Erde bemessen ist und ebenfalls den Vorschriften der IEC / EN 61010-031 entspricht. Dieses geprüfte BNC-Stecksystem erlaubt die hohe Zahl von ca. 5000 Steckzyklen. Die abgeschirmten BNC-Sicherheits-Messleitungen sind hoch flexibel und mit PVC- und Silicon-Isolierung in verschiedenen Farben erhältlich.

Alle berührungsgeschützten BNC-Steckverbinder sind zu herkömmlichen BNC-Verbindern steckkompatibel. Allerdings gilt bei solchen Kombinationen für das Gesamtsystem der Berührungsschutz von 1000 V nicht mehr.



Messleitungen mit berührungsgeschützten BNC-Steckern lassen sich an Geräte mit isolierten und herkömmlichen BNC-Buchsen anschließen.

Spezielle Messthemen / FAQ

Frequenzabhängigkeit der Bemessungsspannung

Durch die kapazitive Kopplung der Abschirmung an die „Aussenwelt“ (z. B. berührende Person) ist die Bemessungsspannung Schirm / Erde von Tastköpfen frequenzabhängig. Die Bemessungsspannung sinkt mit steigender Frequenz und nähert sich einem Grenzwert (linke Kurve). Die Bemessungsspannung Innenleiter / Schirm nimmt – bedingt durch die kapazitiven Eigenschaften des Tastkopfes und durch die bauteilbedingte Begrenzung des Stromes – mit steigender Frequenz exponentiell ab (mittlere Kurve). Insgesamt resultiert für die Bemessungsspannung der rechts abgebildete Kurvenverlauf. Die Kurven sind hier exemplarisch für den Tastkopf Isoprobe® II - 10:1 ECO dargestellt.



Spannung Schirm / Erde



Spannung Innenleiter / Schirm



Bemessungsspannung

Spezielle Messthemen / FAQ

Tastköpfe – unverzichtbares Zubehör eines Oszilloskops

Das Oszilloskop ist eines der wichtigsten Messgeräte in der Elektronik. Ständige Weiterentwicklungen haben die Leistung dieser Geräte erheblich gesteigert und deren Einsatzmöglichkeiten vergrößert. Um ein Messsignal auf diesen Geräten darstellen zu können, ist eine Leitungsverbindung zwischen Oszilloskop und Messobjekt herzustellen. Zielsetzung bei der Herstellung dieser Verbindung ist eine möglichst unverfälschte Übertragung des Signals vom Messpunkt zum Oszilloskop. Dazu sind verschiedene Aspekte zu berücksichtigen, die den Einsatz spezieller Tastköpfe erfordern. Bei den Tastköpfen unterscheidet man grob zwischen passiven und aktiven Systemen.

Die Mess-Situation

Eingangsimpedanz

Jedes Oszilloskop hat eine Eingangsimpedanz, die je nach Typ des Gerätes hochohmig und/oder niederohmig [50Ω] sein kann. Im Falle der hochohmigen Oszilloskope besteht die Eingangsimpedanz aus einem realen Anteil, meist $1 \text{ M}\Omega$, und einem kapazitiven Anteil in der Größenordnung von $8 - 30 \text{ pF}$.

Skalierung

Die grösste Skalierung eines Oszilloskops liegt im Allgemeinen bei 10 V/div , woraus sich eine maximal darstellbare Amplitude von 80 V_{SS} ergibt. Zur Messung grösserer Spannungsamplituden ist die Anwendung eines Spannungsteilers erforderlich.

Praktikabilität

Häufig ist es in der Messtechnik erforderlich, schnell an verschiedenen Messpunkten Signale abzutasten. Zeitraubende Steck-, Löt- oder Schraubverbindungen scheiden aus diesem Grunde aus.

Störeinflüsse von aussen

Um Störeinflüsse von aussen zu vermeiden, ist ein koaxialer Aufbau des Systems, bestehend aus Tastkopf und Leitung, erforderlich.



Spezielle Messthemen / FAQ

Prinzip eines passiven, hochohmigen Tastkopfes

Im dargestellten Schaltbild handelt es sich um einen Tastkopf mit einem Teilungsverhältnis von 10:1. Dadurch ist es möglich, Signale bis zu $800 V_{SS}$ darzustellen. Durch den kapazitiven Anteil der Scope-Eingangsimpedanz und durch die Kapazität der verwendeten Koaxialleitung entsteht der Nachteil einer Frequenzabhängigkeit, die kompensiert werden muss (C_v und C_{komp}). Die Eingangsimpedanz des Tastkopfes beträgt somit $10 M\Omega \parallel C_{in}$. C_{in} bewegt sich bei derartigen Tastköpfen typischerweise in der Größenordnung von 10 - 15 pF (inklusive Streukapazitäten).



Prinzip-Schaltbild eines passiven 10:1-Tastkopfes

Grenzen für die Verwendung passiver Tastköpfe

Es gibt heutzutage eine Vielzahl von Anbietern passiver Tastköpfe, deren Bandbreiten 500 MHz erreichen. Bei der Anwendung dieser Tastköpfe oberhalb von ca. 20 MHz sollte man sich über den Einfluss der Eingangsimpedanz dieser Tastköpfe auf das Messobjekt im Klaren sein.

Bei einer Frequenz von 100 MHz besitzt der im Beispiel dargestellte passive Tastkopf eine Impedanz von nur noch 100 - 150 Ω . Selbst bei der Abtastung einer 50 Ω -Quelle führt dies bereits zu einer Verfälschung des Signals. Um diese Verfälschung reduzieren zu können, müssten die Kapazitäten der Koaxialleitung und des Scopes verkleinert werden. Dies ist nahezu unmöglich. Es gibt jedoch einen anderen Weg: Direkt hinter den Teiler müsste ein Impedanzwandler geschaltet werden, wodurch eine Entkopplung von den nachfolgenden Komponenten erreicht würde. An dieser Stelle kann ein aktiver Tastkopf weiterhelfen.

Spezielle Messthemen / FAQ

Aktive Tastköpfe

Der aktive Tastkopf hat den entscheidenden Vorteil einer extrem kleinen Eingangskapazität. Die Eingangsimpedanz ist somit nahezu rein ohmsch und die Belastung des Messpunktes auch bei hohen Frequenzen gering. Sein Einsatzbereich liegt überwiegend dort, wo es auf die getreue Darstellung von steilen Signalimpulsen ankommt.



Passiver Tastkopf,
hohe Eingangskapazität



Aktiver Tastkopf,
niedrige Eingangskapazität

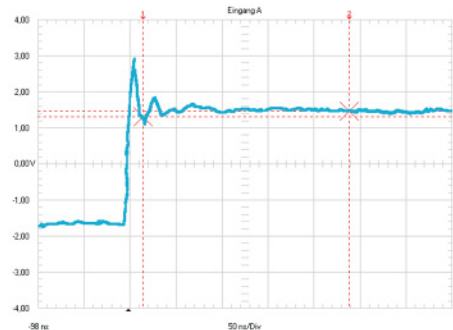
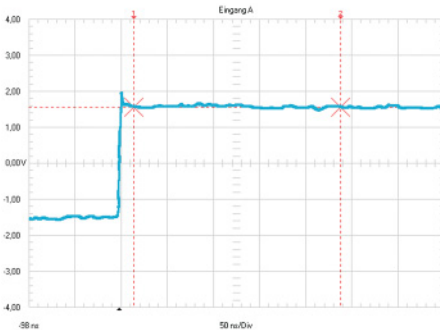


Bild links:

Hohe Impedanz mit geringer Rückwirkung auf das Messsignal: Sehr saubere Rechteckform.

Bild rechts:

Niedrige Impedanz bei hohen Frequenzen stört Eingangssignal: Rechteckimpuls mit deutlich sichtbaren Überschwingern.

Die Ursache für den Unterschied in den beiden hier dargestellten Signalverläufen liegt allein in der unterschiedlichen Kapazität von aktivem und passivem Tastkopf.

Spezielle Messthemen / FAQ

Durch die kleinere Kapazität bleibt auch der Einfluss durch die induktiv wirkende Masseleitung gering, so dass längere Masseleitungen verwendet werden können. Bei einem passiven Tastkopf käme es selbst bei Verwendung kurzer Masseleitungen bereits bei einer höheren Quellimpedanz zu Verzerrungen in der Steilheit des Pulses bzw. sogar zu rückwirkenden Einflüssen auf das abgetastete Signal.

Ein weiterer Vorteil liegt in der Möglichkeit, mit einer normierten Ausgangsimpedanz (z. B. $50\ \Omega$) nicht nur auf Scopes beschränkt arbeiten zu können. Spätestens hier enden die Einsatzmöglichkeiten passiver Tastköpfe.

Beispielsweise mit einem Spektrumanalyser und einem aktiven Tastkopf kann an nahezu allen beliebigen Messpunkten einer Schaltung gemessen werden. Sicher ist hier zu berücksichtigen, dass die Dynamik eines Spektralanalysers von über 100 dB, basierend auf $50\ \Omega$, mit einem aktiven Tastkopf, basierend auf einer Impedanz von $1\ \text{M}\Omega$, schon aufgrund der stärkeren Ankopplung von Störsignalen nicht erreicht werden kann.

Eine Beurteilung, wo z. B. in einem mehrstufigen Verstärker die Signalbegrenzung eingetreten ist, bewegt sich in einem Pegelbereich oberhalb von $-40\ \text{dBm}$ und ist schneller und leichter möglich.

Ein Nachteil aktiver Tastköpfe ist der begrenzte Spannungsbereich von max. $\pm 15\ \text{V}$, die maximal erlaubte Spannung liegt unterhalb von $50\ \text{V}$.

Aktive Tastköpfe bestehen zumeist aus vorgeschaltetem Spannungsteiler, kapazitätsarmem FET und weiteren Verstärkerstufen (Impedanzwandler). Das macht eine Stromversorgung erforderlich.





Glossar

Abfallzeit

siehe „Anstiegszeit“ → S. 26

Abgleich

Der Abgleich, die Einstellung, die Justage oder das Trimmen sind Arbeitsvorgänge zur Herstellung und Aufrechterhaltung der Betriebsfähigkeit von technischen Geräten und Anlagen. Bei Messmitteln spricht man von Kalibrierung bzw. bei rechtlicher Kompetenz von Eichung, wenn es um den Wert der Vergleichsgrösse geht.

siehe auch „Kompensationsabgleich“ → S. 35

Aderaufbau

Unsere hoch flexiblen Litzenleitungen bestehen aus sehr vielen dünnen Cu-Einzeldrähthchen. Deren Anzahl, Durchmesser und Verseilung bestimmen den Aderaufbau einer Leitung.

Anerkannte Regeln der Technik

Die (allgemein) anerkannten Regeln der Technik sind technische Regeln bzw. Technik Klauseln für den Entwurf und die Ausführung baulicher oder technischer Objekte. Es sind Regeln, die in der Wissenschaft als theoretisch richtig erkannt sind und feststehen, in der Praxis bei dem nach neuestem Erkenntnisstand vorgebildeten Techniker durchweg bekannt sind und sich aufgrund fortdauernder praktischer Erfahrung bewährt haben. Die allgemein anerkannten Regeln der Technik sind nicht identisch mit Normen.

Anschluss (gemäß EN 61010-031)

Bauteil eines Geräts, das für die Verbindung des Geräts mit äusseren elektrischen Leitungen vorgesehen ist.

Anstiegszeit

Unter Anstiegszeit und Abfallzeit versteht man in der Messtechnik die Zeit, die ein Pegelwechsel eines (idealerweise) rechteckförmigen Signals real benötigt, um seinen Signalpegel zwischen zwei definierten Zwischenwerten (üblich sind 10 % und 90 %) zu ändern.

Arbeiten unter Spannung

Als „Arbeiten unter Spannung“ wird das Arbeiten an oder in der Nähe von unter Spannung stehenden elektrischen Betriebsmitteln bezeichnet. Sofern es sich um berührungsgefährliche Spannungen handelt, erfordert das Arbeiten unter Spannung besonders geschulte Mitarbeiter, besondere Arbeitsmittel (z. B. isolierendes Werkzeug) und besondere organisatorische Massnahmen (z. B. schriftliche Anweisungen der Verantwortlichen).

Arbeiten an unter Spannung stehenden Teilen zum Zwecke der Reinigung, Wartung, Instandsetzung und Erweiterung von Anlagen der elektrischen Energieversorgung ist eine seit Jahrzehnten eingeführte und weltweit übliche Methode, die wesentliche Vorteile in sich birgt und bei fachgerechter Ausführung sehr sicher ist.

siehe auch „Sicherheitsregeln gemäss DIN VDE 0105, Teil 1“ → S. 41

Arbeitssicherheit → S. 3 – 6

Arbeitsspannung (gemäß EN 61010-031)

Höchster Effektivwert der Gleich- oder Wechselspannung, welcher an einer betrachteten Isolierung anliegen kann, wenn das Gerät mit der Bemessungsspannung versorgt wird.

ausfallsicher (gemäss EN 61010-031)

So beschaffen, dass nicht mit einem derartigen Fehler zu rechnen ist, der das Risiko einer Gefährdung verursachen könnte; bei der Prüfung eines Gerätes unter Fehlerbedingungen gilt ein ausfallsicheres Bauteil als nicht fehleranfällig.

Aussenleiter

Ein Aussenleiter, in der Schweiz Polleiter, ist jedes elektrisch leitfähige Teil, das im üblichen Betrieb unter Spannung steht und kein Neutralleiter ist. Bei einphasigen Anschlüssen mit einer Nennspannung von 230 V tritt er nur einfach auf und wird mit L (von engl. live wire) bezeichnet; bei Dreiphasenanschlüssen gibt es drei Aussenleiter, die mit L1, L2 und L3 bezeichnet werden (früher R, S, T). Oft wird ein Aussenleiter unpräzise auch „Phase“ genannt. Beim Dreiphasenwechselstrom („Drehstrom“) erreichen die Wechselströme in den drei Aussenleitern L_i ihre Amplituden in unterschiedlichen Phasenlagen. Im Hausstromnetz beträgt die Effektivspannung von Aussenleitern in der Regel 230 V gegen den Neutralleiter → S. 37 beziehungsweise den Schutzleiter → S. 40 und 400 V zwischen zwei Aussenleitern. *siehe auch „Bemessungsspannung im Dreiphasennetz“ → S. 17*

Auszugskraft

siehe „Steckkraft und Auszugskraft“ → S. 42

AWG (American Wire Gauge)

Mass für den Leiterquerschnitt von Litzenleitungen. Die folgende Darstellung zeigt die Entsprechung AWG / mm^2 .

**Basisisolierung**

Basisisolierung ist die Isolierung von berührungsgefährlichen Teilen, um den grundlegenden Schutz gegen gefährliche Körperströme sicherzustellen, d. h. ein Ausfall der Basisisolierung kann das Risiko eines elektrischen Schlags hervorrufen.

☞ Eine Basisisolierung kann auch zu Funktionszwecken dienen.

Bedingungen eines Einzelfehlers (gemäss EN 61010-031)

Zustand, in welchem eine Schutzmassnahme gegen Gefährdungen defekt ist oder ein Fehler vorliegt, der eine Gefährdung verursachen könnte.

☞ Wenn die Bedingung eines Einzelfehlers unvermeidbar zu einer weiteren Bedingung eines Einzelfehlers führt, werden beide zusammen ebenfalls als eine „Bedingung eines Einzelfehlers“ betrachtet.

Beilagezettel

Grundsätzlich sind auf jedem unserer Artikel Angaben zur max. Bemessungsspannung und zum maximalen Bemessungsstrom vermerkt. Bei einigen Artikeln ist dieses jedoch u. a. aus

Glossar

Platzgründen nicht möglich. Wir liefern diese Artikel deshalb mit entsprechenden Beilegezetteln aus, auf die im Katalog verwiesen wird.

Bemessungsdaten (gemäß EN 61010-031)

Gesamtheit der Bemessungswerte und Betriebsbedingungen.

Bemessungsspannung

Die Bemessungsspannung ist die Spannung, nach der unsere Artikel bemessen und auf die bestimmte Betriebseigenschaften bezogen werden. Zur Bemessungsspannung gehört auch die Angabe der Messkategorie, sofern es sich um höhere Spannungsangaben als $30 V_{AC}$ / $60 V_{DC}$ handelt.

Die Bemessungsspannung bezieht sich in unseren Katalogen immer auf Verschmutzungsgrad 2 (Ausnahme: CAT IV-Artikel sind für Verschmutzungsgrad 3 ausgelegt).

☞ Die in unseren Katalogen mit $30 V_{AC}$ / $60 V_{DC}$ gekennzeichneten Artikel können gemäß IEC / EN 61010 gefahrlos auch bis $33 V_{AC}$ / $70 V_{DC}$ eingesetzt werden.

Bemessungsstrom

Der Bemessungsstrom ist der Strom, den unsere Artikel dauerhaft führen können, ohne dass dabei eine obere Grenztemperatur überschritten wird.

Bemessungswert (gemäß EN 61010-031)

Ein für eine vorgegebene Betriebsbedingung geltender Wert einer Grösse, der im Allgemeinen vom Hersteller für ein Bauelement, eine Einrichtung oder ein Gerät festgelegt wird.

Benutzer (gemäß EN 61010-031)

Person, die das Gerät bestimmungsgemäss verwendet.

☞ Der Benutzer sollte für diesen Zweck angemessen eingewiesen worden sein.

Berufsgenossenschaften

Die gewerblichen Berufsgenossenschaften (BG) sind die Träger der gesetzlichen Unfallversicherung für die Unternehmen der deutschen Privatwirtschaft und deren Beschäftigte. Sie haben die Aufgabe, Arbeitsunfälle und Berufskrankheiten sowie arbeitsbedingte Gesundheitsgefahren zu verhüten. Die Berufsgenossenschaften erlassen Unfallverhütungsvorschriften, die so genannten Berufsgenossenschaftlichen Vorschriften (BGV), und überwachen deren Einhaltung und Umsetzung.

Berührbar (bezüglich eines Teils) (gemäß EN 61010-031)

So beschaffen, dass es mit einem Norm-Prüffinger oder -Prüfstift berührt werden kann.
siehe auch „Norm-Prüffinger“ → S. 38

Berührungsgefährliche Spannung

siehe „Gefährlich aktiv“ → S. 32

Berührungsschutz

Konstruktive Vorkehrungen an elektrischen Betriebsmitteln wie Messzubehör, die dem Schutz vor zufälliger Berührung unter Spannung stehender Teile dienen (z. B. Isolierung, Schutzkragen).

Der Begriff „Berührungsschutz“ ist mit einer Spannungsangabe verbunden, die eine Obergrenze elektrischer Spannung nennt, bis zu der dieses Messzubehör sicher betrieben werden kann. Diese Obergrenze (Bemessungsspannung) richtet sich auch nach der Einsatzumgebung des Messzubehörs.

siehe auch „Messkategorien (gemäss IEC / EN 61010-031“ → S. 8 – 11

siehe auch „Verschmutzungsgrad“ → S. 44

Bestimmungsgemässer Betrieb (gemäss EN 61010-031)

Betrieb, einschliesslich der Bereitschaft zum Betrieb, entsprechend den Betriebsanleitungen oder dem offensichtlich beabsichtigten Zweck.

☞ In den meisten Fällen setzt der bestimmungsgemässe Betrieb normale Bedingungen voraus, weil die Betriebsanleitungen vor dem Betrieb des Geräts unter nicht normalen Bedingungen warnen.

Betreiber (gemäss EN 61010-031)

Einzelner oder Gruppe, verantwortlich für die Verwendung und die Instandhaltung des Geräts und für das Sicherstellen, dass die Benutzer angemessen eingewiesen werden.

Bezugserde

Teil der Erde ausserhalb des Einflussbereiches von Erdern, in dem zwischen zwei beliebigen Punkten auf der Erdoberfläche keine messbaren Spannungen auftreten. Das elektrische Potenzial der Bezugserde wird vereinbarungsgemäss gleich null gesetzt. Die Spannung gegen dieses Nullpotenzial ist gemeint, wenn man z. B. in mehrphasigen Stromnetzen oder bei mehradrigen Kabeln die Spannungsangabe U_0 findet.

BG

Berufsgenossenschaft(en) → S. 28

BGETF

Die Berufsgenossenschaft Elektro Textil Feinmechanik (BGETF) ist zum 1. Januar 2008 durch den Zusammenschluss der ehemaligen Berufsgenossenschaft der Feinmechanik und Elektrotechnik und der Textil- und Bekleidungs-Berufsgenossenschaft entstanden. Somit fällt die Anwendung von MC-Produkten (Branche Elektrotechnik) in den Zuständigkeitsbereich der BGETF. Siehe auch „Berufsgenossenschaften“ → S. 28

BGFE

Berufsgenossenschaft der Feinmechanik und Elektrotechnik, siehe BGETF → S. 29

BGV

Berufsgenossenschaftliche Vorschriften, siehe auch „Berufsgenossenschaften“ → S. 28

CEN

Das Europäische Komitee für Normung (Kürzel CEN, abgeleitet von der französischen Bezeichnung Comité Européen de Normalisation) ist zuständig für die europäische Normung in allen technischen Bereichen ausser der Elektrotechnik und der Telekommunikation.

siehe auch „CENELEC“ → S. 30

siehe auch „EN“ → S. 31

siehe auch „ETSI“ → S. 31

Glossar

CENELEC

Das Europäische Komitee für elektrotechnische Normung (Kürzel CENELEC, abgeleitet von der französischen Bezeichnung Comité Européen de Normalisation Électrotechnique) ist zuständig für die europäische Normung im Bereich Elektrotechnik.

siehe auch „CEN“ → S. 29

siehe auch „EN“ → S. 31

siehe auch „ETSI“ → S. 31

CE-Zeichen

Alle Artikel unserer Produktlinien Test & Measureline und HFLine mit einer Bemessungsspannung von mehr als 30 V_{AC} / 60 V_{DC} entsprechen der Niederspannungsrichtlinie 2006/95/EC der Europäischen Union und sind, sofern es sich um gebrauchsfertige Artikel handelt, mit dem CE-Zeichen gekennzeichnet.



Cu-Kabel

Kupferkabel.

DIN

Das DIN „Deutsches Institut für Normung e. V.“ vertritt die deutschen Interessen in den internationalen/europäischen Normengremien (ISO und CEN sowie die elektrotechnischen Organisationen IEC und CENELEC). Durch die Entstehungsweise der Normen soll sichergestellt werden, dass die Inhalte und Verfahrenstechniken den allgemein anerkannten Regeln der Technik entsprechen.

DKE

Die DKE, Deutsche Kommission Elektrotechnik Elektronik Informationstechnik im DIN → S. 30 und VDE → S. 44, ist die in Deutschland zuständige Organisation für die Erarbeitung von Normen und Sicherheitsbestimmungen in den Bereichen Elektrotechnik, Elektronik und Informationstechnik. Sie ist das deutsche Mitglied in IEC → S. 33, CENELEC → S. 30 und ETSI → S. 31.

Doppelte Isolierung (gemäss EN 61010-031)

Isolierung, die aus Basisisolierung und zusätzlicher Isolierung besteht.

☞ Der Zweck liegt darin, dass bei Beschädigung einer der beiden Schichten die zweite Schicht noch die volle Isolierfähigkeit gegen die Nennspannung gewährleistet. Für doppelte und die gleichwertige verstärkte Isolierung sind die Kriech- und Luftstrecken doppelt so gross wie bei der Basisisolierung. Zur Zeit noch sind doppelt isolierte Artikel in unseren Katalogen mit  gekennzeichnet. Künftig wird das Symbol  für Messzubehör entfallen.

Dreiphasennetz

siehe „Bemessungsspannung im Dreiphasennetz“ → S. 17

Durchschlagspannung

Die Durchschlagspannung bezeichnet die Spannung, welche notwendig ist, um Strom durch einen Isolator fließen zu lassen. Es kommt dann zum elektrischen Spannungsdurchschlag.

siehe auch „Durchschlagfestigkeit“ → S. 31

siehe auch „Überschlagspannung“ → S. 43

Durchschlagfestigkeit

Mass für das Isoliervermögen elektrischer Isolierstoffe, angegeben in kV/mm.

Einbau- und Einpressbuchsen

Unsere Buchsen werden in verschiedenen Ausführungen als Einbau- oder Einpressbuchsen, isoliert und unisoliert und mit unterschiedlichen Anschlussmöglichkeiten angeboten. Die Buchsen sind überwiegend starr ausgeführt, teilweise auch federnd mit der bewährten Kontaktlamelle.



- a.) Isolierte Einpressbuchsen (starr und mit federnden Kontaktlamellen)
- b.) Isolierte Einbaubuchsen (starr und mit federnden Kontaktlamellen)
- c.) Unisolierte Einpressbuchsen (starr)
- d.) Sicherheitsbuchsen (starr), geeignet zur Aufnahme federnder Stecker mit starrer Isolierhülse.

Einzelfehler

siehe „Bedingungen eines Einzelfehlers“ → S. 27

ELV

(englisch: Extra-Low Voltage)

siehe „Kleinspannung“ → S. 34

EN

Die Europäischen Normen (EN) sind Regeln, die von einem der drei europäischen Komitees für Standardisierung „Europäisches Komitee für Normung“ (CEN → S. 29), „Europäisches Komitee für elektrotechnische Normung“ (CENELEC → S. 30) oder „Europäisches Institut für Telekommunikationsnormen“ (ETSI → S. 31) ratifiziert worden sind. Alle EN-Normen sind durch einen öffentlichen Normungsprozess entstanden.

ETSI

Das Europäische Institut für Telekommunikationsnormen (Kürzel ETSI, abgeleitet von der englischen Bezeichnung European Telecommunications Standards Institute) ist zuständig für die europäische Normung im Bereich Telekommunikation.

siehe auch „CEN“ → S. 29

siehe auch „CENELEC“ → S. 30

siehe auch „EN“ → S. 31

Glossar

Farbabweichungen

Durch die Verwendung unterschiedlicher hochwertiger Isolationsmaterialien enthält unser Sortiment Artikel, bei denen es bei gleichem Farbcode zu gewissen Farbabweichungen kommen kann (z. B. eine Silicon-isolierte Litzenleitung, konfektioniert mit TPE-isolierten Steckern).

FELV

(englisch: Functional Extra-Low Voltage)

siehe auch „Kleinspannung“ → S. 34

Gefährdung (gemäß EN 61010-031)

Potenzielle Schadensquelle.

Gefährlich aktiv (gemäß EN 61010-031)

Imstande, unter normalen Bedingungen oder unter den Bedingungen eines Einzelfehlers einen elektrischen Schlag oder elektrische Verbrennungen hervorzurufen.

Goldschicht

Gold hat eine gute elektrische Leitfähigkeit und die beste Beständigkeit gegenüber Korrosion. Der Kontaktwiderstand ist niedrig und konstant. Als Diffusionssperren dienen Nickel- oder Kupferschichten.

Handgehaltenes und handbedientes Messzubehör

Besondere Anforderungen in punkto Sicherheit sollten an Messzubehör gestellt werden, mit dem der Anwender direkt in Berührung kommt. IEC / EN 61010-031 trägt dieser wichtigen Normvorgabe Rechnung und befasst sich speziell mit handgehaltenem und handbedientem Messzubehör. Die Norm schreibt u. a. vor, dass Teile, die eine höhere Spannung als $30 V_{AC}$ oder $60 V_{DC}$ führen können, grundsätzlich als gefährlich einzustufen sind und deshalb hinreichend isoliert sein müssen, damit keine spannungsführenden Teile berührt werden können.

Hindernis (gemäß EN 61010-031)

Teil, das einen Schutz gegen direktes Berühren aus allen üblichen Zugriffsrichtungen gewährt.

Hochleistungssicherung

Hochleistungssicherungen können Ströme von mehreren zehntausend Ampere abschalten. Unsere Sicherungs-Messleitungen und -Prüfspitzen werden mit Hochleistungssicherungen bestückt.

siehe auch „Die Verwendung von Hochleistungssicherungen“ → S. 6

Hochspannung

Eine elektrische Spannung über $1.000 V_{AC}$ bzw. $1.500 V_{DC}$ wird im Allgemeinen als Hochspannung bezeichnet. In den VDE-Vorschriften werden einheitlich Spannungen bis 1 kV als Niederspannung und über 1 kV als Hochspannung bezeichnet. In der elektrischen Energietechnik sind weitere begriffliche Unterteilungen der Hochspannung in die Unterbegriffe „Mittelspannung“, „Hochspannung“ und „Höchstspannung“ üblich, wobei die Grenzen nicht einheitlich geregelt sind. In diesem Kontext meint „Hochspannung“ den Bereich 60 kV

und 110 kV für die Versorgung kleinerer Städte, der Überlandversorgung sowie den Anschluss kleinerer Kraftwerke.

siehe auch „Niederspannung“ → S. 37

siehe auch „Mittelspannung“ → S. 36

siehe auch „Höchstspannung“ → S. 33

Höchstspannung

In der elektrischen Energietechnik wird der Begriff „Höchstspannung“ für den oberen Bereich der Hochspannungen (typischerweise ab 220 kV) verwendet. Höchstspannungen dienen der Grossraumversorgung, Verbundnetzen zum überregionalen Energieaustausch sowie dem Anschluss von Grosskraftwerken.

siehe auch „Mittelspannung“ → S. 36

siehe auch „Hochspannung“ → S. 32

Hohlstecker

Unsere Hohlstecker sind aus einer Kupferlegierung als federnde Hülse mit Lötflanke gerollt, gehärtet und vergoldet oder vernickelt. Wegen ihrer sehr guten mechanischen und elektrischen Eigenschaften werden die Hohlstecker seit vier Jahrzehnten erfolgreich eingesetzt und haben nach wie vor neben den neueren Lamellensteckern Bedeutung für die Konfektionierung von Messleitungen.



Beliebig oft hintereinander steckbar.



Aufsteckbar auf starre oder federnde Stifte.



Rückseitig abgreifbar durch starre oder federnde Stifte.



Von vorne ineinander steckbar zum Kuppeln.



Einsteckbar in starre oder federnde Buchsen.



Klemmbar an messerförmigen Kontakten oder Gehäuseteilen zur Erdung.

IEC

Die Internationale Elektrotechnische Kommission (Kürzel IEC, abgeleitet von der englischen Bezeichnung International Electrotechnical Commission) ist ein internationales Normierungsgremium im Bereich der Elektrotechnik und Elektronik.

IEC / EN 61010-031

Titel der IEC / EN 61010:

„Sicherheitsbestimmungen für elektrische Mess-, Steuer-, Regel- und Laborgeräte“

Teil 031:

„Sicherheitsbestimmungen für handgehaltenes Messzubehör zum Messen und Prüfen“

Glossar

IEV

Internationales Elektrotechnisches Wörterbuch (englisch: International Electrotechnical Vocabulary), herausgegeben von der IEC zur Vereinheitlichung der Terminologie in der Elektrotechnik (auch „Electropedia“ genannt).

ISO

Die Internationale Organisation für Normung (Kürzel ISO) ist die internationale Vereinigung von Normungsorganisationen und erarbeitet internationale Normen in allen Bereichen mit Ausnahme der Elektrik, Elektronik und der Telekommunikation.

Isolationskoordination

Konzeption für die Festlegung von Kriechstrecken, Luftstrecken und Montageabständen für elektrische Betriebsmittel unter Berücksichtigung der Einsatzbedingungen, z. B. des Auftretens von Überspannungen. Da es unmöglich ist, für jeden einzelnen Fall die genauen Überspannungen zu bestimmen, ist die Isolationskoordination in der Pilotnorm IEC / EN 60664-1 bzw. DIN VDE 0110 eingeführt worden. Die dort angegebenen Werte für zu erwartende Überspannungen orientieren sich an den tatsächlich in Stromnetzen auftretenden Überspannungen, die mittels Langzeit-Messungen ermittelt wurden. In der Norm IEC / EN 61010-031 liegen die Werte aus dieser Pilotnorm zu Grunde für die Bestimmung der notwendigen Luft- und Kriechstrecken bei der jeweiligen Anwendung.

siehe auch „Luftstrecke“ → S. 36

siehe auch „Kriechstrecke“ → S. 35

siehe auch „Überspannung“ → S. 43

Isolationsmaterialien

In unseren Katalogen geben wir das Material der Leitungsisolierung beim jeweiligen Artikel an. Ausführliche Informationen über die verwendeten Materialien Silicon, PVC und TPE finden Sie im Katalog Cableline.

☞ Sollten Sie Fragen dazu oder zu weiteren von uns verwendeten Isolationsmaterialien haben (z. B. für Steckverbinder etc.), sprechen Sie uns bitte an.

Isolierung

Basisisolierung → S. 27

Doppelte Isolierung → S. 30

Verstärkte Isolierung → S. 39

Beispiele für besondere Anforderungen an Isolationen gemäss EN 61010-031 → S. 12 – 16

Kelvin-Messung

Ein Vierleiter-Messverfahren zur Messung kleinster Widerstände mit sehr hoher Genauigkeit.

siehe auch „Das Prinzip der Vierleiter- oder Kelvin-Messung“ → S. 18

Kleinspannung

Als Kleinspannung (englisch: ELV = Extra-Low Voltage) werden in der Elektrotechnik Spannungen bis $50 V_{AC}$ bzw. $120 V_{DC}$ bezeichnet, die aufgrund ihrer geringen Höhe im Vergleich zu Stromkreisen höherer Spannung besonderen Schutz gegen einen elektrischen Schlag bieten. Es wird ferner unterschieden zwischen den Begriffen „Schutzkleinspannung“ und „Funktionskleinspannung“, die zumeist mit den Anfangsbuchstaben der englischsprachigen Begriffe abgekürzt werden:

SELV = Safety Extra-Low Voltage
 PELV = Protective Extra-Low Voltage
 FELV = Functional Extra-Low Voltage
siehe auch „Niederspannung“ → S. 37

Kompensationsabgleich

Bei der Verwendung unserer Isoprobe®-Tastköpfe sind für eine unverfälschte Wiedergabe des Messsignals die Kapazitäten von Tasteiler und Oszilloskop-Eingang aufeinander abzustimmen. Dazu besitzen die 10:1- und 100:1-Tastköpfe eine Einstellschraube. Zur Kalibrierung wird der Tastkopf an das Oszilloskop angeschlossen und mit der Spitze das Referenzsignal des Oszilloskops abgegriffen. Die Einstellschraube wird so lange gedreht, bis das Oszilloskop die Rechteckform des Signals zeigt.



Unter-
kompensiert



Über-
kompensiert



Abgeglichenes
Rechteck

Kontaktflächen

Da die Festkörperoberflächen im physikalischen Sinne stets rau sind, kommt es auf eine möglichst gleichmässig eingeebnete und metallisch reine Kontaktfläche mit vielen tragenden Kontaktflächen an. Der Zustand der Kontaktflächen hat entscheidenden Einfluss auf den Kontaktwiderstand.

Kontaktspitze (gemäss EN 61010-031)

Teil eines Messzubehörs, welches die direkte Verbindung zu dem zu prüfenden oder zu messenden Punkt herstellt.

Kontaktträger

Der Kontaktträger ist ein Teil aus Isoliermaterial zur Aufnahme und Positionierung der Kontaktelemente im Steckverbinder.

Kontaktwiderstand

Kontaktwiderstand ist der an der Berührungsstelle zweier Kontaktflächen auftretende Widerstand. Sein Wert wird im Neuzustand der Steckverbindungen über den gemessenen Spannungsabfall beim Bemessungsstrom berechnet.

Kriechstrecke (gemäss EN 61010-031, modifiziert)

Die Kriechstrecke ist der kürzeste Abstand auf der Oberfläche eines festen Isolierstoffes zwischen zwei leitfähigen Teilen.

Kriechstrecke bei Messzubehör bedeutet die bei bestimmungsgemäsem Gebrauch kürzeste Strecke entlang der Oberfläche eines Isolierstoffes zwischen einem berührungsfählichen Teil und einem Körperteil des Anwenders.

Glossar

Kriechströme

Kriechströme verlaufen entlang der Oberfläche eines Isolierstoffes (Kriechstrecke). Sie entstehen durch Körperschweiss, kondensierte Luftfeuchtigkeit, Verunreinigungen oder die minimale Leitfähigkeit selbst hochisolierender Kunststoffe, sobald eine Spannung anliegt.

Lamellenstecker

Unsere Lamellenstecker bestehen aus einem Metallstift (Messingdrehteil) mit aufgesetzter Kontaktlamelle aus einer Hartkupfer-Legierung. Metallstift und Kontaktlamelle sind vernickelt oder vergoldet. Die Kontaktlamelle sitzt unter Eigenspannung in dem dafür vorgesehenen Einstich um den Metallstift. Geometrie und Material der Kontaktlamelle bewirken optimale mechanische und elektrische Eigenschaften für die Steckverbindung: Robust und trittfest durch den massiven Metallstift, im gesteckten Zustand rüttelsicher, hoch strombelastbar, niedriger Kontaktwiderstand und geringe Eigenerwärmung. Die Lamellenstecker sind im Allgemeinen als Stecker-Buchseinteil ausgebildet, so dass die damit konfektionierten Verbindungsleitungen beliebig oft hintereinander steckbar sind.

📖 Ausführliche technische Informationen über unsere Kontaktlamellen finden Sie in unserer Schrift „Das MC Kontaktlamellen-Prinzip“, die Sie z. B. von unserer Website www.multi-contact.com herunterladen können.

Leitungslänge

Die in unseren Katalogen für konfektionierte Leitungen angegebene Leitungslänge definiert im Minimum die sichtbare Leitungslänge. Bei den Ø 6 mm-Messleitungen sind die Steckverbinder eingeschlossen.

L-Leiter

siehe „Aussenleiter“ → S. 27

Luftstrecke (gemäss EN 61010-031, modifiziert)

Die Luftstrecke ist der kürzeste Abstand in Luft zwischen zwei leitfähigen Teilen. Luftstrecke bei Messzubehör bedeutet die bei bestimmungsgemäsem Gebrauch kürzeste Entfernung in Luft zwischen einem berührunggefährlichen Teil und einem Körperteil des Anwenders.

Messkategorien (gemäss IEC / EN 61010-031) → S. 8 – 11

Messzubehör (gemäss EN 61010-031)

Vorrichtung für den vorübergehenden Kontakt zwischen Mess- oder Prüfgerät und einem Punkt in einem zu messenden oder zu prüfenden elektrischen Kreis. Es schliesst die Leitung und alle weiteren Mittel ein, mit denen die Verbindung zu den Mess- oder Prüfgeräten hergestellt wird.

Mittelspannung

In der elektrischen Energietechnik wird der Begriff „Mittelspannung“ für den unteren Bereich der Hochspannungen (typischerweise bis etwa 30 kV) verwendet. Anwendungsbereiche der Mittelspannung liegen bei Grossabnehmern wie Industriebetrieben und der Versorgung von einzelnen Stadtteilen oder mehreren Ortschaften.

siehe auch „Hochspannung“ → S. 32

siehe auch „Höchstspannung“ → S. 33

Montageanleitungen

Für alle nicht-gebrauchsfertigen Artikel im Katalog halten wir Montageanleitungen bereit, in denen Sie Hinweise zur Selbstkonfektionierung und zu ggf. benötigtem Werkzeug finden. Die Montageanleitungen liefern wir auf Anfrage. Nennen Sie bei Anforderungen bitte immer die entsprechende Nummer, die Sie in den Katalogen beim jeweiligen Artikel finden (z. B. MA 106 bei Artikel SLS425-SL). Sie können die Montageanleitungen auch als pdf-Dateien aus dem Internet von unserer Homepage herunterladen: www.multi-contact.com.

Nasse Umgebung (gemäss EN 61010-031)

Umgebung, in der Wasser oder eine andere leitende Flüssigkeit vorhanden sein kann, und in der es wahrscheinlich ist, dass der menschliche Körperwiderstand durch Benetzung des Kontakts zwischen dem menschlichen Körper und dem Gerät oder durch Benetzung des Kontakts zwischen dem menschlichen Körper und seiner Umgebung verringert wird.

Nennspannung

Die Nennspannung eines elektrischen Verbrauchers oder einer Spannungsquelle (Batterie, Generator, Stromnetz) ist der vom Hersteller oder Lieferanten spezifizierte Wert der elektrischen Spannung im Normalbetrieb. Die Angabe der Nennspannung ist meist mit einem Toleranzbereich ergänzt, der maximal zulässig ist.

Von der Nennspannung zu unterscheiden ist die sogenannte „Bemessungsspannung“. Sie gibt jene maximale Spannung an, für die die Isolierung von Schaltgeräten etc. ausgelegt sein muss. Die Bemessungsspannung liegt immer über der Nennspannung.

siehe auch „Bemessungsspannung“ → S. 28

Neutralleiter

Leiter, der mit dem Neutralpunkt eines Stromversorgungssystems elektrisch verbunden ist. Der Leiter wird mit dem Buchstaben N bezeichnet und vorzugsweise mit der Farbe Hellblau (früher Grau) gekennzeichnet. Oftmals wird ein Neutralleiter unzutreffend als Nullleiter bezeichnet. Weil Neutralleiter dafür vorgesehen sind, im regulären Betrieb Strom zu führen, werden sie wie die Aussenleiter als aktive Leiter bezeichnet.

NH-Sicherung

Niederspannungs-Hochleistungs-Sicherungen, kurz NH-Sicherungen, haben ein grösseres Volumen als Schraubsicherungen und massive Kontaktmesser an beiden Enden. Daher können sie grössere Ströme führen und trennen. NH-Sicherungen werden beispielsweise in Hausanschlusskästen eingesetzt.

siehe auch „Hochleistungssicherung“ → S. 32

Nickelschicht

Bei geringer Anforderung an die elektrischen Eigenschaften werden unsere Kontaktelemente vernickelt. Nickelschichten werden vorwiegend auch als Zwischenschichten (Diffusionssperren) zu einer darüberliegenden Goldschicht verwendet.

Niederspannung

Als Niederspannung bezeichnet man Wechselspannungen bis 1.000 V und Gleichspannungen bis 1.500 Volt. Höhere Spannungen werden als Hochspannung bezeichnet.

siehe auch „Hochspannung“ → S. 32

Glossar

Niederspannungs-Richtlinie

Die Niederspannungsrichtlinie – offizielle Bezeichnung: Richtlinie 2006/95/EG des Europäischen Parlaments und des Rates vom 12. Dezember 2006 zur Angleichung der Rechtsvorschriften der Mitgliedstaaten betreffend elektrische Betriebsmittel zur Verwendung innerhalb bestimmter Spannungsgrenzen – ist neben der EMV-Richtlinie das wichtigste Regelungsinstrument für die Sicherheit elektrisch betriebener Geräte. Diese Richtlinie ersetzt die Richtlinie 73/23/EWG, die bis zum 15. Januar 2007 in Kraft war.

Sie gilt für „elektrische Betriebsmittel zur Verwendung bei einer Nennspannung zwischen 50 und 1.000 V für Wechselstrom und zwischen 75 und 1.500 V für Gleichstrom“ mit einigen Ausnahmen.

Die Richtlinie fordert von den Mitgliedstaaten, alle zweckdienlichen Massnahmen zu treffen, damit die elektrischen Betriebsmittel nur dann in den Verkehr gebracht werden können, wenn sie – entsprechend dem in der Gemeinschaft gegebenen Stand der Sicherheitstechnik – so hergestellt sind, dass sie bei einer ordnungsmässigen Installation und Wartung sowie einer bestimmungsmässigen Verwendung die Sicherheit von Menschen und Nutztieren sowie die Erhaltung von Sachwerten nicht gefährden.

Normale Bedingungen (gemäss EN 61010-031)

Zustand, in welchem alle Schutzmassnahmen gegen Gefährdungen funktionieren.

Norm-Prüffinger

Der Prüffinger dient dem Zweck, die (Nicht-)Berührbarkeit aktiver Teile durch den menschlichen Finger zu simulieren. Die Abmessungen sind in der EN 61010-031 festgelegt. Es wird unterschieden zwischen starrem Prüffinger und Gelenkprüffinger.

siehe auch *Abb. eines Gelenkprüffingers* → S. 16



Starrer Prüffinger gemäss EN 61010-031

Oberflächenbehandlung

Um unsere Kontaktelemente vor Korrosion zu schützen, werden diese mit einer Schutzschicht (teilweise Edelmetallschicht) versehen.

Optalloy®-Veredelung

Optalloy® ist eine Legierung aus Kupfer, Zinn und Zink mit hoher Korrosionsbeständigkeit und relativ guten elektrischen Eigenschaften.

Optalloy® ist ein eingetragenes Warenzeichen der Collini-Flühmann AG.

Oszilloskop-Tastkopf

Der Tastkopf, zumeist ein Taster, ist ein Messmittel in der Elektronik, hauptsächlich bei Messungen mit dem Oszilloskop. Mit dem Tastkopf wird die zu messende Leiterstelle berührt und so das Signal an das eigentliche Messgerät geführt.

siehe auch *„Berührungsgeschützte Tastköpfe und Zubehör mit hoher Spannungsfestigkeit“* → S. 19

siehe auch *„Tastköpfe – unverzichtbares Zubehör eines Oszilloskops“* → S. 22

siehe auch *„Prinzip eines passiven, hochohmigen Tastkopfes“* → S. 23

siehe auch *„Aktive Tastköpfe“* → S. 24

PE-Leiter

siehe „Schutzleiter“ → S. 40

PELV

(englisch: Protective Extra-Low Voltage). Aktive Teile und Körper der Betriebsmittel müssen im Gegensatz zu SELV geerdet und mit dem Schutzleiter verbunden sein.

siehe auch „Kleinspannung“ → S. 34

Phase/Phasenleiter

siehe „Aussenleiter“ → S. 27

Primärspannung

siehe „Primärwicklung“ → S. 39

Primärstrom

siehe „Primärwicklung“ → S. 39

Primärwicklung

Wicklung, von der elektrische Leistung aufgenommen wird, z. B. bei einem Transformator die dem Netz zugewandte Seite. Die an dieser Wicklung anliegende Spannung wird Primärspannung, der durch sie fließende Strom Primärstrom genannt.

Prüffinger (gemäß EN 61010-031)

siehe „Norm-Prüffinger“ → S. 38

Prüfspannung

ist die Spannung, der ein Steckverbinder bei vorgegebenen Bedingungen ohne Durch- oder Überschlag standhält. Im Katalog machen wir keine Angaben zur Prüfspannung, um Verwechslungen mit der deutlich niedrigeren Bemessungsspannung von vornherein auszuschliessen.

Referenz-Anschluss (gemäß EN 61010-031)

Vorrichtung, die zur Verbindung eines Bezugspunktes im Mess- oder Prüfgerät (üblicherweise der Funktionserdanschluss) mit einem Bezugspunkt in dem zu messenden oder zu prüfenden elektrischen Kreis dient.

RoHS-Konformität (RoHSready)

Die EG-Richtlinie 2002/95/EU schränkt für Elektro- und Elektronikgeräte die Verwendung bestimmter gefährlicher Stoffe ein (RoHS-Konformität). Obwohl elektrotechnisches Messzubehör zur Zeit noch nicht in den Geltungsbereich dieser Richtlinie fällt, verwenden wir für alle Artikel unserer Produktlinien Test & Measureline, HFlinie sowie Cableline ausschliesslich Werkstoffe, die die RoHS-Kriterien erfüllen würden.

Schutzart, elektrische

Systematische Ordnung des Schutzes elektrischer Betriebsmittel für den Zugang zu gefährlich aktiven Teilen (Berührungsschutz) sowie gegen das Eindringen von festen und flüssigen

Glossar

Stoffen in das Innere der Betriebsmittel (Fremdkörper- und Wasserschutz). Die Schutzart wird durch einen Code mit 2 Kennziffern der Form IPxy angegeben.

1. Kennziffer x (Fremdkörper- und Berührungsschutz)		2. Kennziffer y (Wasserschutzgrad)	
0	Nicht geschützt	0	Nicht geschützt
1	geschützt gegen feste Fremdkörper mit \varnothing 50 mm und grösser	1	Geschützt gegen Tropfwasser (senkrecht fallende Tropfen)
2	geschützt gegen feste Fremdkörper mit \varnothing 12,5 mm und grösser	2	Geschützt gegen Tropfwasser (senkrecht fallende Tropfen bei bis zu 15° Neigung des Gehäuses)
3	geschützt gegen feste Fremdkörper mit \varnothing 2,5 mm und grösser	3	Geschützt gegen Sprühwasser
4	geschützt gegen feste Fremdkörper mit \varnothing 1,0 mm und grösser	4	Geschützt gegen Spritzwasser
5	staubgeschützt	5	Geschützt gegen Strahlwasser
6	staubdicht	6	Geschützt gegen starkes Strahlwasser
		7	Geschützt gegen die Wirkung beim zeitweiligen Untertauchen in Wasser
		8	Geschützt gegen die Wirkung beim dauernden Untertauchen in Wasser
		9	Geschützt gegen Wasser bei Hochdruck- und Dampfstrahlreinigung

Ein X statt einer der beiden Kennziffern bedeutet, dass die entsprechende Kennziffer nicht benötigt wird. Fakultativ ist der Code um Buchstaben erweitert, um zusätzliche Informationen anzufügen. Schutzarten und IP-Code werden in DIN EN 60529 mit dem Titel *Schutzarten durch Gehäuse (IP-Code)* festgehalten.

SPP4-AR/1000V
IP2X



Beispiele für Schutzarten.

Links: Prüfspitze SPP4-AR/1000V mit zurückschiebbarer Isolierhülse: Schutzart IP2X

Rechts: Universalbuchse XUB-G mit Schutzdeckel SD-XUB: Schutzart IP67

Schutzimpedanz (gemäss EN 61010-031)

Bauelement, Bauelementanordnung oder die Kombination von Basisisolierung und einem Spannungs- oder Strombegrenzer, die, wenn sie zwischen berührbaren leitfähigen Teilen und gefährlich aktiven Teilen angeschlossen werden, infolge ihrer Impedanz, Konstruktion und Zuverlässigkeit einen Schutz im Sinne dieser Norm bieten, und zwar unter normalen Bedingungen oder unter den Bedingungen eines Einzelfehlers.

Schutzleiter

Ein Schutzleiter ist ein elektrischer Leiter, der der Sicherheit dient. Das Kurzzeichen für Schutzleiter ist PE (protective earth). Aufgabe des Schutzleiters in elektrischen Systemen ist

der Schutz von Menschen und Tieren vor gefährlicher Berührungsspannung und elektrischem Schlag im Falle eines Fehlers (z. B. Versagen der Isolation zum Gehäuse). In elektrischen Anlagen und Kabeln wird häufig ein Schutzleiter mitgeführt, welcher mit der Farbkombination grün/gelb gekennzeichnet ist.

Sekundärspannung

siehe „Sekundärwicklung“ → S. 41

Sekundärstrom

siehe „Sekundärwicklung“ → S. 41

Sekundärwicklung

Wicklung z. B. eines Transformators, in die von der Primärwicklung induktiv elektrische Energie übertragen wird. Die in der Sekundärwicklung induzierte Spannung wird Sekundärspannung, der durch sie fließende Strom Sekundärstrom genannt.

SELV

(englisch: Safety Extra-Low Voltage). Schutz durch Kleinspannung mittels SELV ist eine Schutzmassnahme, bei der Stromkreise mit Nennspannung bis $50 V_{AC}$ bzw. $120 V_{DC}$ ungeerdet betrieben werden. Die Speisung aus Stromkreisen höherer Spannung erfolgt so, dass eine sichere Trennung von diesen gewährleistet ist.

siehe auch „Kleinspannung“ → S. 34

Sicherheit von Komponenten

Für Komponenten, die in Geräte eingebaut werden (z. B. Einbaubuchsen oder Adapter) gilt, dass der Schutz vor gefährlicher elektrischer Spannung durch das Endprodukt gewährleistet sein muss. Die von uns angegebenen Bemessungsdaten sind nur gültig, wenn diese Teile bestimmungsgemäss eingesetzt und eingebaut werden. Dazu finden Sie mehr Informationen in der jeweiligen Montageanleitung, die Sie entweder aus dem Internet auf unserer Homepage www.multi-contact.com unter Downloads – Montageanleitungen – Prüf- & Messtechnik als pdf-Datei herunterladen oder direkt bei uns anfragen können. Die jeweilige Montageanleitungnummer finden Sie bei der Produktbeschreibung im Katalog.

Sicherheitsbuchsen

siehe „Sicherheits-Steckverbinder“ → S. 42

Sicherheitsregeln gemäss DIN VDE 0105, Teil 1

Massnahmen zur Herstellung und Sicherstellung des spannungsfreien Zustandes vor Arbeitsbeginn und Freigabe zur Arbeit an elektrischen Starkstromanlagen. Sie sind vor Beginn der Arbeiten an der Anlage oder am Gerät durchzuführen. In Stichworten sind das folgende 5 durchzuführende Massnahmen:

- 1.) Freischalten
- 2.) Gegen Wiedereinschalten sichern
- 3.) Spannungsfreiheit feststellen
- 4.) Erden und Kurzschliessen
- 5.) Benachbarte, unter Spannung stehende Teile abdecken oder abschränken

Glossar

Die Arbeiten sollen nur von Elektrofachkräften und elektrotechnisch unterwiesenem Personal durchgeführt werden.

Sicherheitsstecker

siehe „Sicherheits-Steckverbinder“ → S. 42

Sicherheits-Steckverbinder

sind spezielle Steckverbinder, bei denen alle spannungsführenden Teile so isoliert sind, dass sie bei bestimmungsgemäsem Gebrauch weder im gesteckten noch im ungesteckten Zustand berührbar sind. Zum Beispiel durch starre Isolierhülsen. Sicherheitssteckverbinder entsprechen allen gängigen Sicherheitsvorschriften und Normen, z. B. IEC / EN 61010-031.

Silberschicht

Silber hat sehr gute elektrische Eigenschaften. Nachteilig ist die Sulfidbildung in schwefelhaltiger und feuchter Umgebung.

Sorgfaltspflicht des Anwenders

siehe „Verantwortung / Sorgfaltspflicht des Anwenders“ → S. 44

Spannungsfestigkeit

siehe „Durchschlagfestigkeit“ → S. 31

Spannungsfreier Zustand

siehe „Sicherheitsregeln gemäss DIN VDE 0105, Teil 1“ → S. 41

Starkstromanlage

Starkstromanlagen gemäss DIN VDE 0100-200 sind elektrische Anlagen mit Betriebsmitteln zum Erzeugen, Umwandeln, Speichern, Fortleiten, Verteilen und Verbrauchen elektrischer Energie mit dem Zweck des Verrichtens von Arbeit (mechanische Arbeit, Wärme- und Lichterzeugung etc.). Das Pendant zu Starkstromanlagen sind „Informations-“ oder „Kommunikationsanlagen“ (Fernsprechanlagen, Antennenanlagen für Rundfunk und Fernsehen etc.).

Steckkraft und Auszugskraft

sind die Kräfte, die gebraucht werden, um einen Steckverbinder vollständig zu stecken oder zu ziehen, ohne Einfluss einer Kupplungs- oder Verriegelungsvorrichtung. Bedingt durch die Federspannarbeit ist im Normalfall die Steckkraft grösser als die Auszugskraft. Beide Kräfte werden mit polierten Stahlbuchsen und Stahlsteckern ermittelt.

Steckverbinder

sind Betriebsmittel, die bei bestimmungsgemässer Verwendung unter elektrischer Spannung nicht gesteckt oder getrennt werden dürfen.

Steckverbindung

ist eine elektrische Verbindung aus zwei Steckverbindern, d. h. aus mindestens zwei Kontaktteilen.

Steckvorrichtungen

sind Betriebsmittel, die bei bestimmungsgemässer Verwendung unter elektrischer Last gesteckt oder getrennt werden dürfen.

Steckzyklen

Mechanisches Betätigen von Steckverbindern und Steckvorrichtungen durch Stecken und Ziehen. Ein Steckzyklus besteht aus je einem Steck- und Ziehvorgang.

Tastkopf

siehe „Oszilloskop-Tastkopf“ → S. 38

Tastteiler

Tastteiler sind Tastköpfe mit integriertem Spannungsteiler (z. B. 10:1), um den Messbereich entsprechend dem Teilungsverhältnis zu erweitern.

siehe auch „Oszilloskop-Tastkopf“ → S. 38

Technische Änderungen und Katalogangaben

Dem technischen Fortschritt und der Sicherheit dienende technische Änderungen behalten wir uns auch ohne vorherige Absprache mit den Anwendern vor. Alle Katalogangaben sind ohne Gewähr.

Temporäre Überspannung

Temporäre Überspannungen werden z. B. durch Belastungsschwankungen oder Erdungsfehler hervorgerufen.

Thermospannung

An den Kontaktstellen zwischen unterschiedlichen Metallen bildet sich eine Berührungsspannung aus (gemäss der thermoelektrischen Spannungsreihe), deren Grösse von der Temperatur abhängt. Zwischen zwei gleichartigen Kontakten unterschiedlicher Temperatur in einem Stromkreis entsteht eine Thermospannung, in deren Folge ein Thermostrom fliesst, welcher Messungen störend beeinflussen kann. Die Verwendung thermospannungsarmer Materialien wirkt diesem Effekt entgegen.



PK4-TS



SLS410-TS
SLS425-A/TS

Ø 4 mm-Polklemme und Ø 4 mm-Lamellenstecker mit Kontaktteilen aus besonders thermospannungsarmem Kupfer-Tellur.

Transiente Überspannung

Transiente Überspannungen sind sehr kurze, zumeist sehr hohe Spannungsspitzen, die im Netz auftreten können durch Schaltvorgänge oder Blitzeinwirkungen.

Überschlagsspannung

Die Überschlagspannung bezeichnet die Spannung, bei der ein Überschlag entlang der isolierenden Oberfläche eines elektrischen Betriebsmittels erfolgt.

siehe auch „Durchschlagspannung“ → S. 30

Überspannung

Man spricht von Überspannungen, wenn die Nennspannung eines elektrischen Systems überschritten wird. Mit welchen Überspannungen an und in elektrischen Geräten zu rechnen

Glossar

ist, hängt entscheidend davon ab, an welcher Stelle des Netzes sich das betreffende Gerät befindet.

Temporäre Überspannung → S. 43

Transiente Überspannung → S. 43

Umhüllung (gemäß EN 61010-031)

Teil, das einem Gerät Schutz gegen bestimmte äussere Einflüsse und einen Schutz gegen direktes Berühren aus allen Zugriffsrichtungen gewährt.

UVV

Unfallverhütungsvorschriften, erlassen von den Berufsgenossenschaften, siehe auch „BGV“ → S. 29

VBG

Vorschriftenwerk der Berufsgenossenschaften (veraltete Bezeichnung). Neue Bezeichnung: „BGV“ → S. 29

Verantwortung / Sorgfaltspflicht des Anwenders

Die Überprüfung, ob in speziellen, von uns nicht vorhersehbaren Anwendungsbereichen die in diesem Katalog gezeigten Produkte anderen als den angegebenen Vorschriften entsprechen, obliegt dem Anwender.

VDE

Der VDE, ursprünglich Verband Deutscher Elektrotechniker, seit 1998 Verband der Elektrotechnik, Elektronik und Informationstechnik, engagiert sich für die Wissenschaften dieser Bereiche sowie der darauf aufbauenden Technologien. Arbeitsschwerpunkte des VDE sind die Sicherheit in der Elektrotechnik, die Erarbeitung anerkannter Regeln der Technik als nationale und internationale Normen sowie Prüfung und Zertifizierung von Geräten und Systemen.

Verschmutzung (gemäß EN 61010-031)

Anlagerung fester, flüssiger oder gasförmiger (ionisierte Gase) Fremdstoffe, welche zu einer Verringerung der Durchschlagfestigkeit oder des Oberflächenwiderstandes führen können.

Verschmutzungsgrad

Das Isolationsvermögen von Kunststoffen wird durch die Einwirkung von Oberflächenverschmutzung zusammen mit Feuchtigkeit stark herabgesetzt. Staub- und Russpartikeln bilden zusammen mit Feuchtigkeit leitende Brücken und verringern den Widerstand der Kriechstrecken erheblich.

Der Verschmutzungsgrad ist die numerische Angabe des Grades der Verschmutzung, die in der Umgebung vorliegen kann. IEC / EN 61010-031 unterscheidet 3 Verschmutzungsgrade:

1: Es tritt keine oder nur trockene, nichtleitfähige Verschmutzung auf. Diese Verschmutzung hat keinen Einfluss. Beispiel: Innerhalb geschlossener Geräte.

2: Es tritt üblicherweise nur nicht leitfähige Verschmutzung auf. Gelegentlich muss jedoch mit vorübergehender Leitfähigkeit durch Kondensation gerechnet werden.

Beispiele: Labor, leichte Industrie.

Glossar

3: Es tritt eine leitfähige Verschmutzung auf oder es entsteht eine trockene, nicht leitfähige Verschmutzung, die jedoch durch die zu erwartende Kondensation leitfähig wird.

Beispiele: Schwerindustrie, kurzer Service im Freien.

Hinweise:

Verschmutzungsgrad 1 ist niemals bei handgehaltenem Messzubehör einzuhalten, da bereits geringer Handschweiss Verschmutzungsgrad 2 bedeutet.

Wir haben unser Messzubehör grundsätzlich ausgelegt für Verschmutzungsgrad 2. Eine Ausnahme bildet Messzubehör, welches für 1000 V, CAT IV bemessen ist: Dieses ist für Verschmutzungsgrad 3 ausgelegt.

Darüber hinaus gibt es einige weitere Artikel, die für den Gebrauch unter den Bedingungen des Verschmutzungsgrades 3 in Frage kommen. Bei Bedarf bitten wir Sie, uns Ihre Voraussetzungen und Aufgaben zu schildern. Wir sind gerne bereit, Ihnen bei der Auswahl des richtigen Messzubehörs behilflich zu sein.

Verstärkte Isolierung (gemäß EN 61010-031)

Isolierung, die Schutz gegen elektrischen Schlag bietet und deren Schutz nicht geringer ist als der Schutz durch doppelte Isolierung.

☞ Verstärkte Isolierung darf aus mehreren Schichten bestehen, welche nicht einzeln als Basisisolierung oder zusätzliche Isolierung geprüft werden können.

Werkzeug (gemäß EN 61010-031)

Vom Gerät getrenntes Teil, einschliesslich Schlüssel und Münzen, das einer Person dazu dient, mechanische Funktionen auszuführen.

Zusätzliche Isolierung (gemäß EN 61010-031)

Unabhängige Isolierung, die zusätzlich zur Basisisolierung angewendet wird, um den Schutz gegen elektrischen Schlag im Fall eines Versagens der Basisisolierung sicherzustellen.

Unsere Kataloge des Produktbereiches Prüf- und Messtechnik



Test & Measureline

Messzubehör

Das komplette Programm zum Messen, Prüfen, Verbinden und Experimentieren



HFline

Messzubehör für die Hochfrequenztechnik

Oszilloskop-Tastköpfe, BNC-Steckverbinder und Zubehör



Cableline

Kabel & Litzenleitungen

Höchst flexibel und feinstdrätig mit äusserst widerstandsfähigen Isolierungen aus PVC, Silicon und TPE

📄 Die neuesten Versionen unserer Kataloge sind von unserer Website www.multi-contact.com herunterladbar.

Notizen

Headquarters:

Multi-Contact AG

Stockbrunnenrain 8
CH – 4123 Allschwil
Tel. +41/61/306 55 55
Fax +41/61/306 55 56
mail basel@multi-contact.com
www.multi-contact.com

Multi-Contact Deutschland GmbH

Hegenheimer Strasse 19
Postfach 1606
DE – 79551 Weil am Rhein
Tel. +49/76 21/6 67 - 0
Fax +49/76 21/6 67 - 100
mail weil@multi-contact.com

Multi-Contact Essen GmbH

Westendstrasse 10
Postfach 102 527
DE – 45025 Essen
Tel. +49/2 01/8 31 05 - 0
Fax +49/2 01/8 31 05 - 99
mail essen@multi-contact.com

Multi-Contact

Handelsges.m.b.H. Austria

Hauptplatz 8
AT – 3452 Heiligeneich
Tel. +43/2275/56 56
Fax +43/2275/56 56 4
mail austria@multi-contact.com

Ihre Multi-Contact Vertretung:
Your Multi-Contact representative:
Votre représentant Multi-Contact:



Sie finden Ihren Ansprechpartner unter:
You will find your local partner at:
Trouvez vos contacts sous:

www.multi-contact.com