

# Elektronikgehäuse - EG 45-G/ABS GN - 2764140

Bitte beachten Sie, dass die hier angegebenen Daten dem Online-Katalog entnommen sind. Die vollständigen Informationen und Daten entnehmen Sie bitte der Anwenderdokumentation. Es gelten die Allgemeinen Nutzungsbedingungen für Internet-Downloads. (<http://download.phoenixcontact.de>)



Gehäuse-Unterteil, mit Schnappfuß

Abbildung zeigt vollständig montierte Varianten des Elektronikgehäuses

## Produkteigenschaften

- Werkzeuglose Montage
- Praxisgerechter und verdrahtungsfreundlicher Leiteranschluss über solide Schraubklemmen bis 2,5 mm<sup>2</sup> feinstdrähtig
- Eingepprägtes Herstelldatum sowie Material- und Teilekennzeichnung am Gehäuse (Recyclingfähigkeit)
- Schnelle Aufschnappmontage auf die symmetrische Tragschiene nach EN 60715
- Optimale Unterbringung der Elektronik in gestaffelten Rastermaßen von 22,5 mm, 45 mm, 67,5 mm und 90 mm Baubreite
- Funktionale und industriegerechte Gehäusetechnik
- Berühr- und verschmutzungsgeschützte Unterbringung der Elektronik (Gehäuse IP40, Klemmen IP20)

## Kaufmännische Daten

<b>Verpackungseinheit</b>	10
<b>GTIN</b>	4017918065850

## Technische Daten

### Allgemein

<b>Gehäuseart</b>	Einbaugeschäuse
<b>Material Gehäuse</b>	Acryl Butadien Styrol (ABS)
<b>Farbe</b>	grün

### Umgebungsbedingungen

<b>Umgebungstemperatur (Betrieb)</b>	-40 °C ... 80 °C
--------------------------------------	------------------

### Maße

<b>Länge</b>	75 mm
<b>Bauhöhe</b>	107,5 mm
<b>Breite</b>	45 mm

### Technische Daten

<b>Brennbarkeitsklasse nach UL 94</b>	HB
<b>Verlustleistung bei 20 °C in horizontaler Einbaulage</b>	3,4 W 6,1 W
<b>Polzahl</b>	16

# Elektronikgehäuse - EG 45-G/ABS GN - 2764140

## Technische Daten

## Klassifikationen

### eCl@ss

eCl@ss 4.0	27180401
eCl@ss 4.1	27180401
eCl@ss 5.0	27180506
eCl@ss 5.1	27180506
eCl@ss 6.0	27180802
eCl@ss 7.0	27182702
eCl@ss 8.0	27182702

### ETIM

ETIM 2.0	EC001031
ETIM 3.0	EC001031
ETIM 4.0	EC001031
ETIM 5.0	EC001031

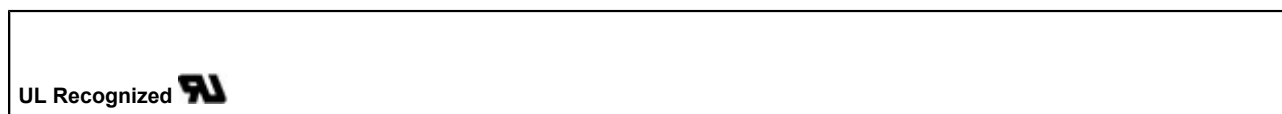
### UNSPSC

UNSPSC 6.01	31261501
UNSPSC 7.0901	31261501
UNSPSC 11	31261501
UNSPSC 12.01	31261501
UNSPSC 13.2	31261501

## Approbationen

UL Recognized /

### Approbationsdetails



## Zubehör

### Kodierelement

CR-MSTB - 1734401



## Elektronikgehäuse - EG 45-G/ABS GN - 2764140

### Zubehör

---

CP-MSTB - 1734634



CR-MSTB - 1734401



CP-MSTB - 1734634



### Leiterplattengrundgehäuse

---

MSTBO 2,5/ 8-GL-5,08 - 1850495



### Leiterplattenstecker

---

MVSTBW 2,5/ 8-ST - 1792582



## Elektronikgehäuse - EG 45-G/ABS GN - 2764140

### Zubehör

MVSTBW 2,5/ 8-ST-5,08 - 1792812



---

MVSTBW 2,5/ 8-STEH - 1784309

---

FKCT 2,5/ 8-ST - 1909278



---

FKCT 2,5/ 8-ST-5,08 - 1902178



---

### Leiterplattenklemme

MKKDSH 3/ 2 - 1721045



## Elektronikgehäuse - EG 45-G/ABS GN - 2764140

### Zubehör

MKKDSH 3/ 3 - 1721346



---

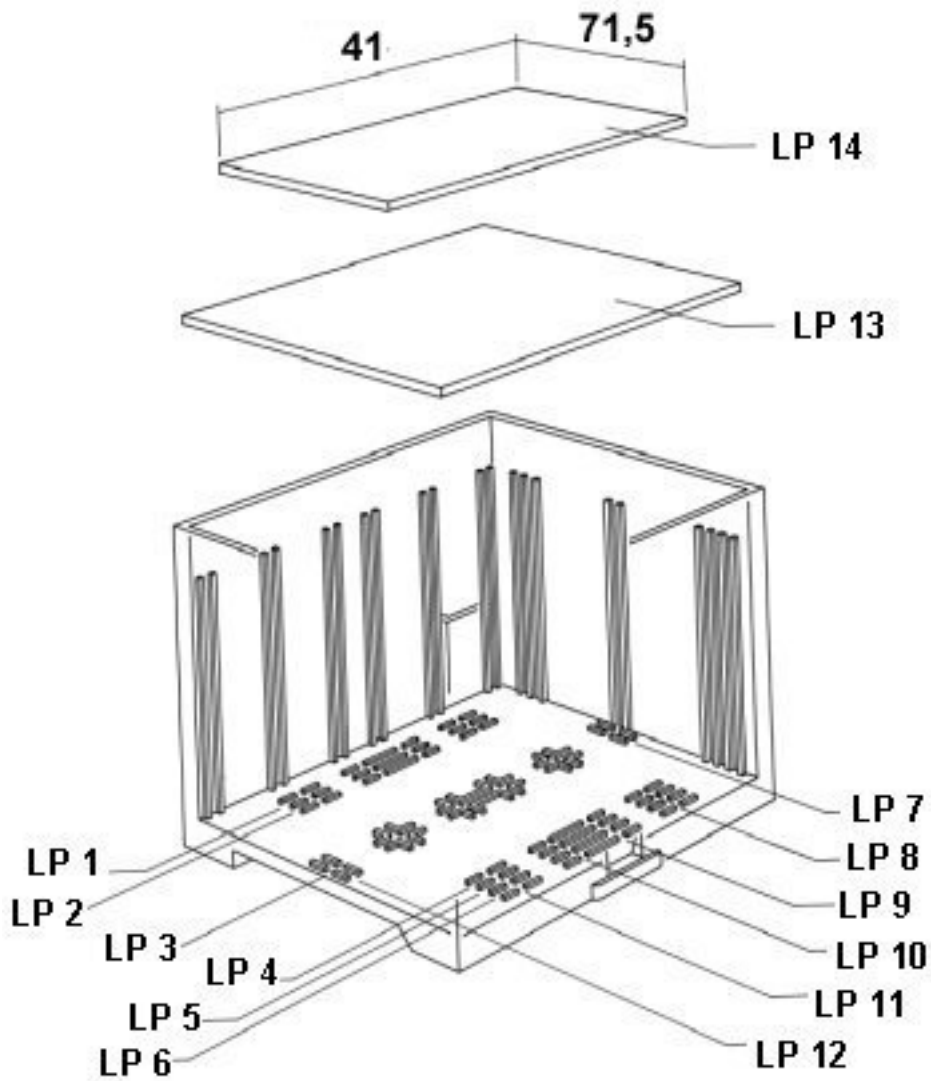
MKKDSH 3/ 8 - 1703283

---

### Zeichnungen

# Elektronikgehäuse - EG 45-G/ABS GN - 2764140

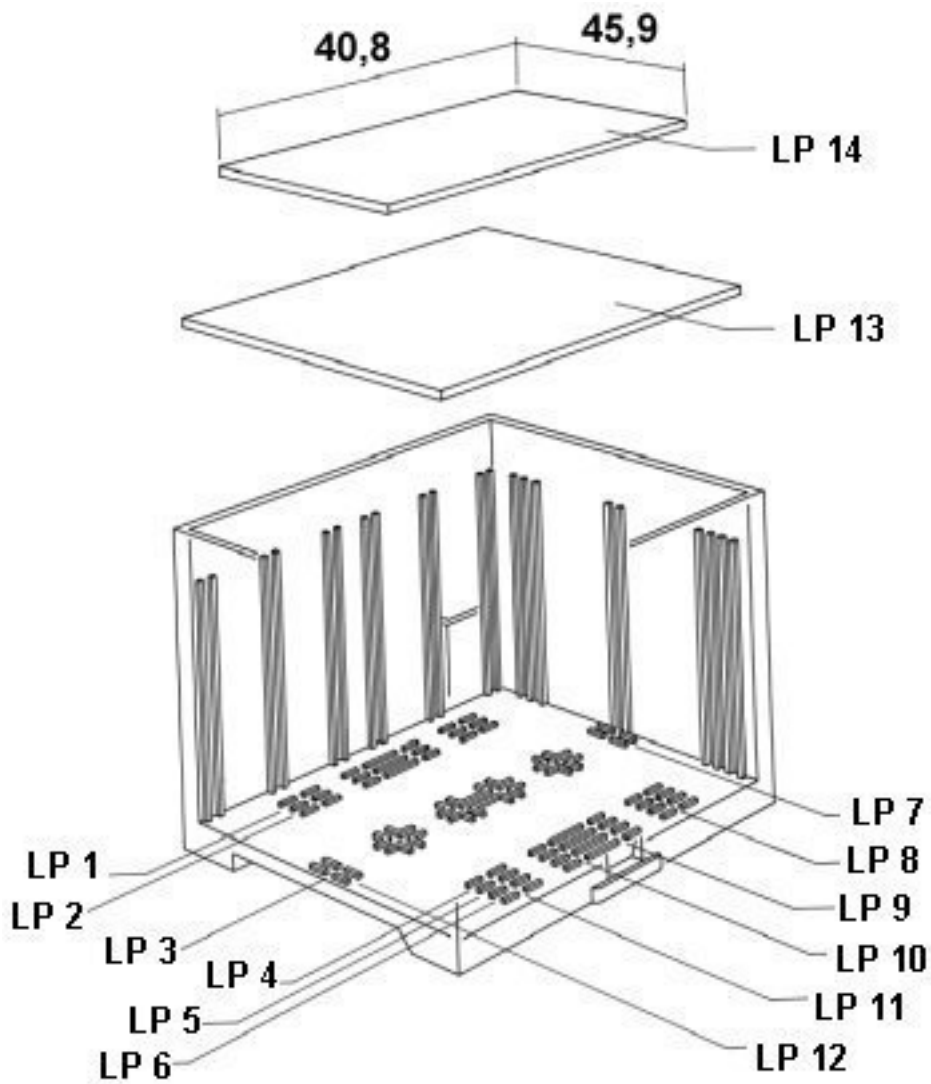
Explosionszeichnung



gilt für Leiterplatte 13

# Elektronikgehäuse - EG 45-G/ABS GN - 2764140

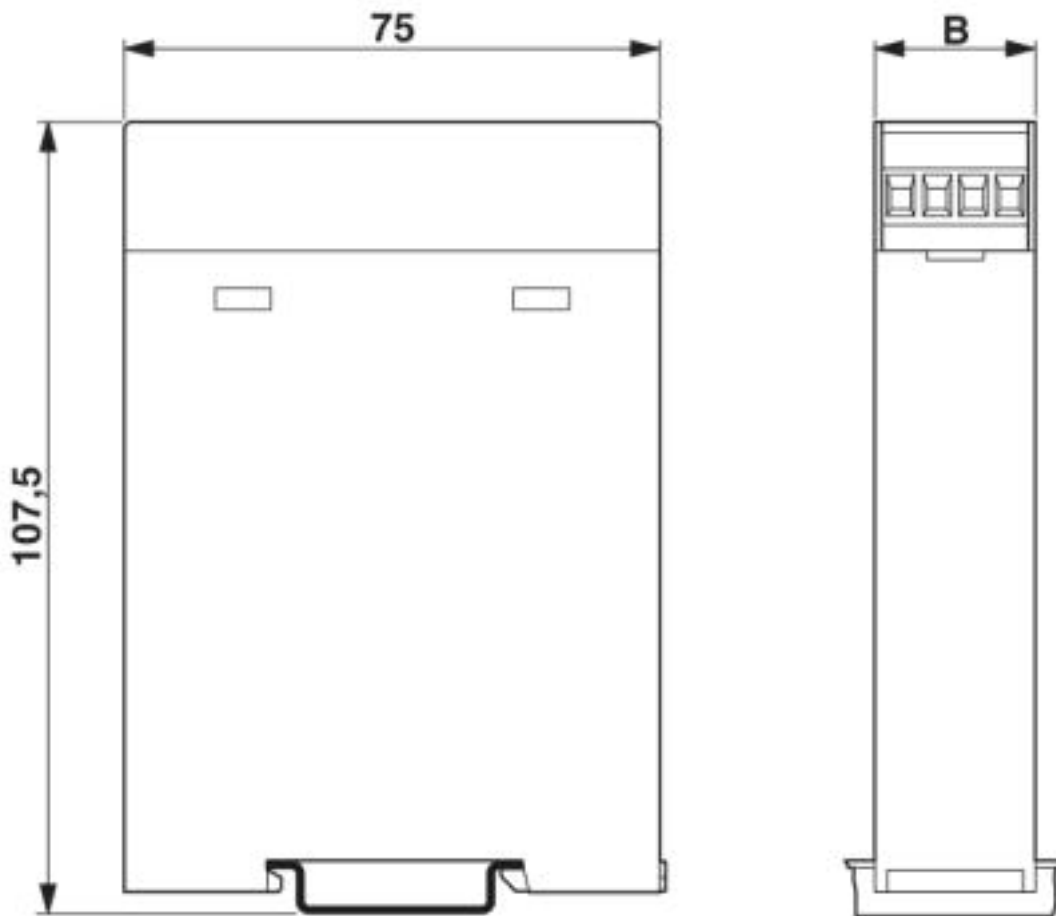
Explosionszeichnung



gilt für Leiterplatte 14

# Elektronikgehäuse - EG 45-G/ABS GN - 2764140

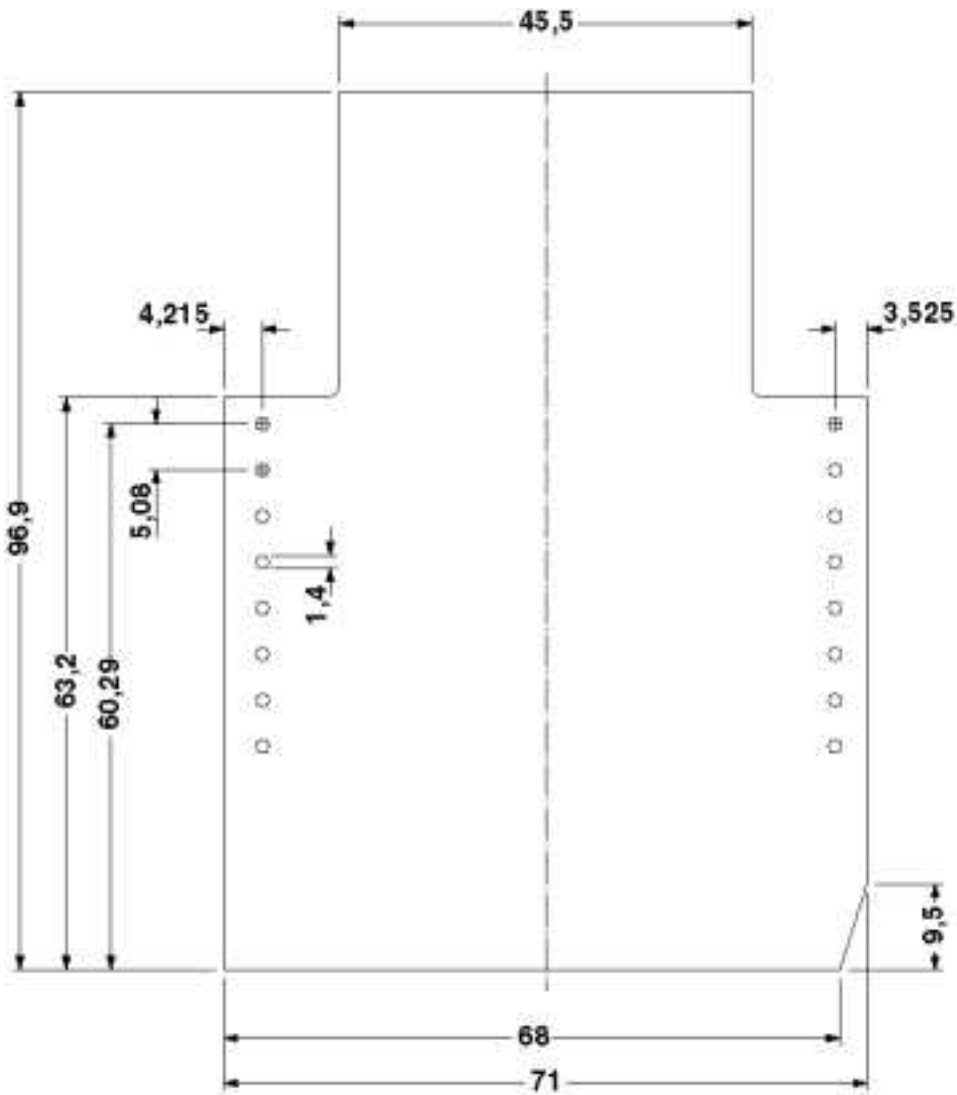
Maßzeichnung





# Elektronikgehäuse - EG 45-G/ABS GN - 2764140

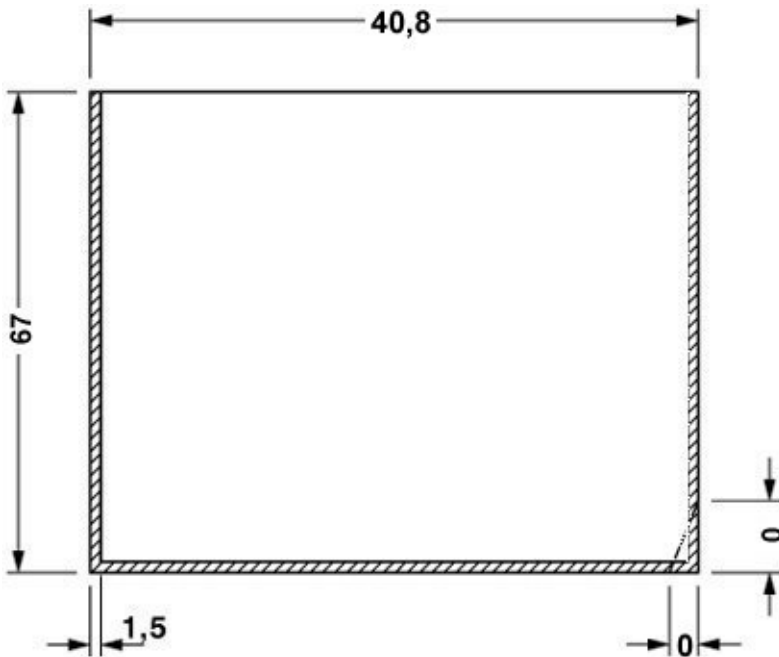
Maßzeichnung



Bestückungsseite, bei Verwendung des doppelstöckigen Oberteils

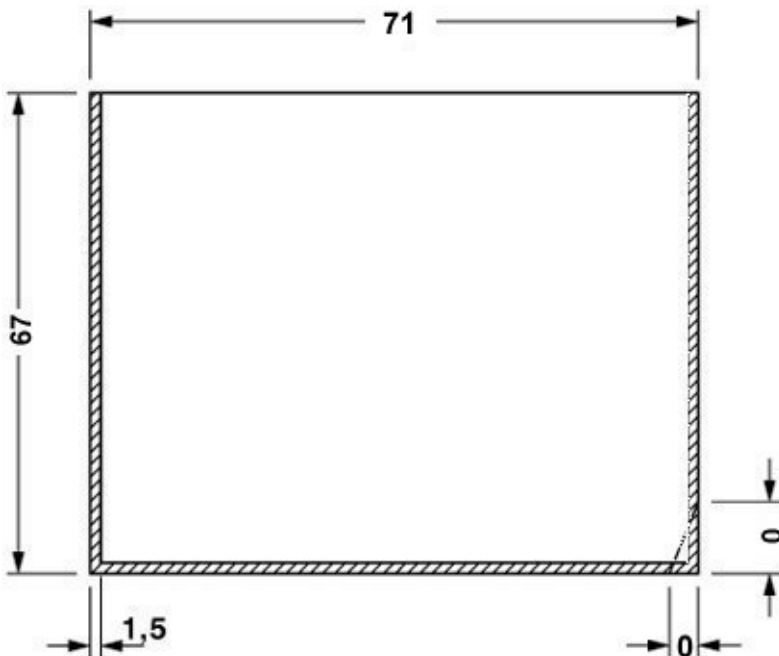
# Elektronikgehäuse - EG 45-G/ABS GN - 2764140

Maßzeichnung



gilt für Leiterplatte 1; 3; 5 und 6, siehe Explosionszeichnung

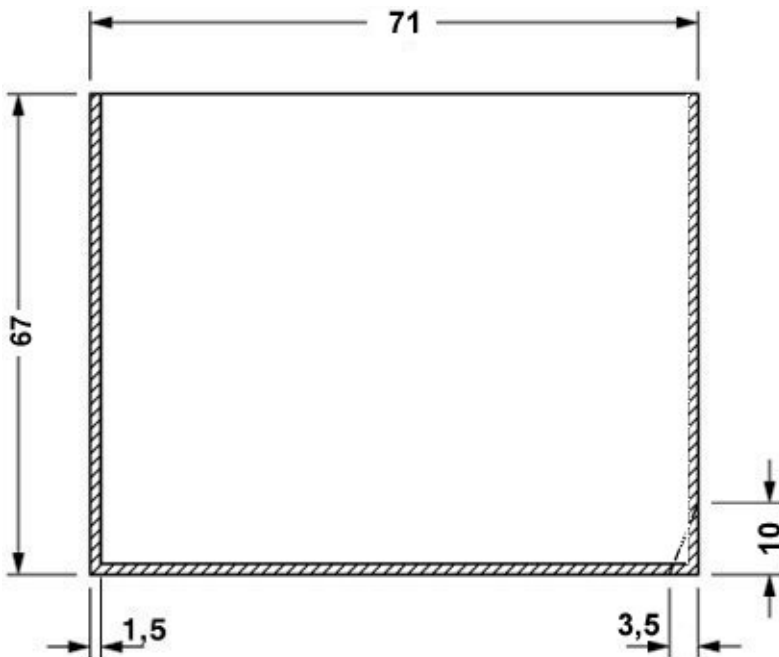
Maßzeichnung



gilt für Leiterplatte 7 und 12, siehe Explosionszeichnung

## Elektronikgehäuse - EG 45-G/ABS GN - 2764140

Maßzeichnung



gilt für Leiterplatte 10, siehe Explosionszeichnung

© Phoenix Contact 2013 - alle Rechte vorbehalten  
<http://www.phoenixcontact.com>