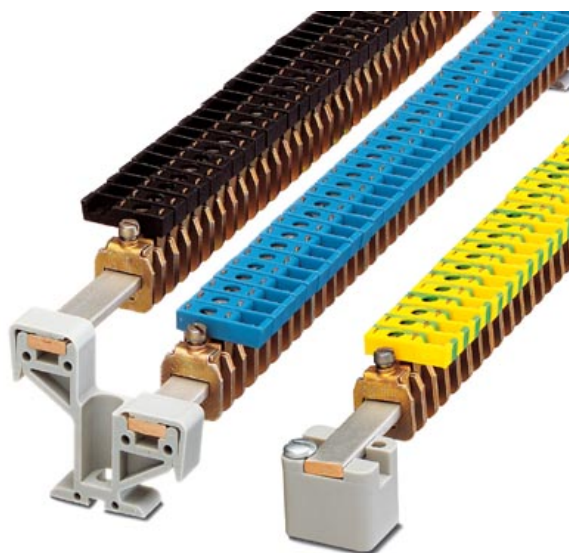


Bitte beachten Sie, dass die hier angegebenen Daten dem Online-Katalog entnommen sind. Die vollständigen Informationen und Daten entnehmen Sie bitte der Technischen Dokumentation. Es gelten die Allgemeinen Nutzungsbedingungen für Internet-Downloads.

## ► Auszug aus dem Online-Katalog



Einspeiseklemme, Querschnitt: 0,5-4 mm<sup>2</sup>, Breite: 7 mm, Farbe: blau

Abbildung zeigt eine Kombination aus den Varianten AKG 4 BK, AKG 4 BU und AKG 4 GNYE

Artikelnummer	0421016
Artikelbezeichnung	AKG 4 BU

EAN	4017918001919
VPE	50 Stück
Zolltarif	85369010
Katalogseitenangabe	Seite 262 (CL-2005)

## ► Technische Daten

### Allgemein

Farbe	blau
Isolierstoff	PA
Brennbarkeitsklasse nach UL 94	V2

**Maße**

Länge	23,5 mm
Breite	7 mm

**Technische Daten**

Belastungsstrom maximal	41 A (bei 6 mm <sup>2</sup> Leiterquerschnitt)
Anschluss gemäß Norm	IEC/ DIN VDE
Nennstrom I <sub>N</sub>	41 A

**Anschlußdaten**

Leiterquerschnitt starr min	0,5 mm <sup>2</sup>
Leiterquerschnitt starr max	6 mm <sup>2</sup>
Leiterquerschnitt flexibel min	0,5 mm
Leiterquerschnitt flexibel max	4 mm
Leiterquerschnitt AWG/kcmil min	20
Leiterquerschnitt AWG/kcmil max	10
Leiterquerschnitt flexibel m. Aderendhülse ohne Kunststoffhülse min	0,5 mm <sup>2</sup>
Leiterquerschnitt flexibel m. Aderendhülse ohne Kunststoffhülse max	6 mm <sup>2</sup>
Leiterquerschnitt flexibel m. Aderendhülse m. Kunststoffhülse min	0,5 mm <sup>2</sup>
Leiterquerschnitt flexibel m. Aderendhülse m. Kunststoffhülse max	6 mm <sup>2</sup>
2 Leiter gleichen Querschnitts starr min	0,5 mm <sup>2</sup>
2 Leiter gleichen Querschnitts starr max	2,5 mm <sup>2</sup>
2 Leiter gleichen Querschnitts flexibel min	0,5 mm <sup>2</sup>
2 Leiter gleichen Querschnitts flexibel max	2,5 mm <sup>2</sup>
2 Leiter gleichen Querschnitts flexibel m. AEH ohne Kunststoffhülse min	0,5 mm <sup>2</sup>
2 Leiter gleichen Querschnitts flexibel m. AEH ohne Kunststoffhülse max	2,5 mm <sup>2</sup>
2 Leiter gleichen Querschnitts flexibel m. TWIN-AEH mit 0,5 mm <sup>2</sup> Kunststoffhülse min	
2 Leiter gleichen Querschnitts flexibel m. TWIN-AEH mit 2,5 mm <sup>2</sup> Kunststoffhülse max	
Abisolierlänge	16 mm
Schraubengewinde	M 4
Anzugsdrehmoment min	1,5 Nm
Anzugsdrehmoment max	1,8 Nm



## ► Approbationen

---

### Approbationslogos



#### **UL**

Nennspannung $U_N$	300 V
Nennstrom $I_N$	20 A
AWG/kcmil	22-12

---

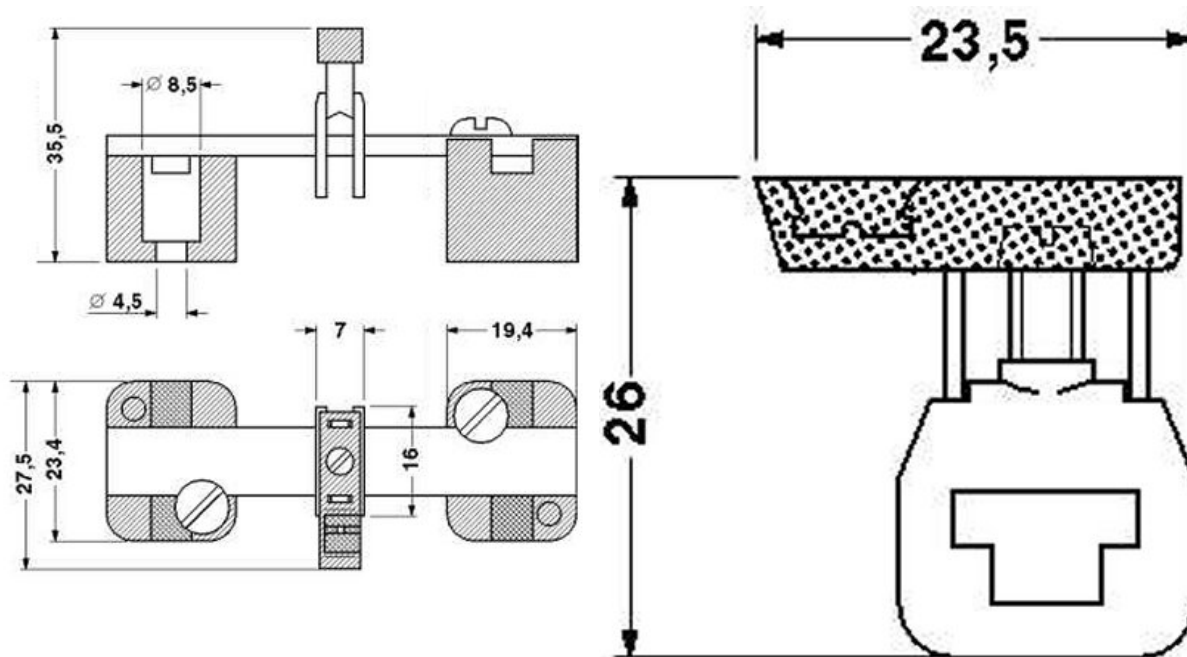
#### **CUL**

Nennspannung $U_N$	300 V
Nennstrom $I_N$	20 A
AWG/kcmil	22-12

---

► Zeichnungen

Maßzeichnung



---

## ► Zubehör

---

Artikel	Bezeichnung	Beschreibung
<b>Markierung</b>		
1050004	ZB 5 :UNBEDRUCKT	Zackband unbedruckt, 10-teilig, zum Selbstbeschriften mit dem B-Stift, ZB-T oder CMS-System, Verpackung ist ausreichend für 100 Klemmen, für eine Klemmenbreite von 5,02 mm, Farbe: weiß

---

## Montage

0404428	AB/SS	Auflagebock aus Isolierstoff mit Halteschraube, wahlweise verwendbar für Sammelschiene 3 x 10 mm oder 6 x 6 mm, Farbe: grau
0404431	AB2/SS	Doppel-Auflagebock, aus Isolierstoff, wahlweise verwendbar für Sammelschiene 3 x 10 mm oder 6 x 6 mm, Höhe: 48 mm
0404460	ABN 2/SS	Doppel-Auflagebock, aus Isolierstoff, wahlweise verwendbar für Sammelschiene 3 x 10 mm oder 6 x 6 mm, Höhe: 36,8 mm
0402174	NLS-CU 3/10 METER	SN Nulleitersammelschiene, 3x10 mm, Länge: 1000 mm
3032431	UAB 1	Trennscheibe, Breite: 2 mm, Farbe: blau

---

## Werkzeug

1205053	SZS 0,6X3,5	Schraubendreher Schlitz, passend für alle Schraubklemmen bis zu 4,0 mm <sup>2</sup> -Anschlussquerschnitt, Klinge: 0,6 x 3,5 mm, ohne VDE-Zulassung
---------	-------------	---

---

## ► Adresse

---

Phoenix Contact GmbH & Co. KG  
Flachsmarktstr. 8  
32825 Blomberg  
Germany  
Tel +49 5235 3 00  
Fax +49 5235 3 1200  
<http://www.phoenixcontact.com>

Phoenix Contact  
Technische Änderungen vorbehalten