

Elektronikgehäuse - EG 45-A/ABS GN - 2764179

Bitte beachten Sie, dass die hier angegebenen Daten dem Online-Katalog entnommen sind. Die vollständigen Informationen und Daten entnehmen Sie bitte der Anwenderdokumentation. Es gelten die Allgemeinen Nutzungsbedingungen für Internet-Downloads. (<http://download.phoenixcontact.de>)



Gehäuse-Abdeckung, für zweiseitigen Anschluss

Abbildung zeigt vollständig montierte Varianten des Elektronikgehäuses

Produkteigenschaften

- Werkzeuglose Montage
- Eingepprägtes Herstelldatum sowie Material- und Teilekennzeichnung am Gehäuse (Recyclingfähigkeit)
- Schnelle Aufschnappmontage auf die symmetrische Tragschiene nach EN 60715
- Praxisgerechter und verdrahtungsfreundlicher Leiteranschluss über solide Schraubklemmen bis 2,5 mm² feinstdrätig
- Optimale Unterbringung der Elektronik in gestaffelten Rastermaßen von 22,5 mm, 45 mm, 67,5 mm und 90 mm Baubreite
- Funktionale und industriegerechte Gehäusetechnik
- Berühr- und verschmutzungsgeschützte Unterbringung der Elektronik (Gehäuse IP40, Klemmen IP20)

Kaufmännische Daten

Verpackungseinheit	10
GTIN	4017918065881

Technische Daten

Allgemein

Gehäuseart	Oberteil
Material Gehäuse	Acryl Butadien Styrol (ABS)
Farbe	grün

Umgebungsbedingungen

Umgebungstemperatur (Betrieb)	80 °C
--------------------------------------	-------

Maße

Länge	75 mm
Bauhöhe	17,5 mm
Breite	45 mm

Technische Daten

Brennbarkeitsklasse nach UL 94	HB
Polzahl	16

Elektronikgehäuse - EG 45-A/ABS GN - 2764179

Klassifikationen

eCl@ss

eCl@ss 4.0	27180401
eCl@ss 4.1	27180401
eCl@ss 5.0	27180506
eCl@ss 5.1	27180506
eCl@ss 6.0	27180802
eCl@ss 7.0	27182702
eCl@ss 8.0	27182702

ETIM

ETIM 2.0	EC001031
ETIM 3.0	EC001031
ETIM 4.0	EC001031
ETIM 5.0	EC000886

UNSPSC

UNSPSC 6.01	31261501
UNSPSC 7.0901	31261501
UNSPSC 11	31261501
UNSPSC 12.01	31261501
UNSPSC 13.2	31261501

Approbationen

UL Recognized /

Approbationsdetails



Zubehör

Leiterplattenstecker

MVSTBW 2,5/ 8-ST - 1792582



Elektronikgehäuse - EG 45-A/ABS GN - 2764179

Zubehör

MVSTBW 2,5/ 8-ST-5,08 - 1792812



MVSTBW 2,5/ 8-STEH - 1784309

FKCT 2,5/ 8-ST - 1909278



FKCT 2,5/ 8-ST-5,08 - 1902178



Leiterplattenklemme

MKKDSH 3/ 2 - 1721045



Elektronikgehäuse - EG 45-A/ABS GN - 2764179

Zubehör

MKKDSH 3/ 3 - 1721346

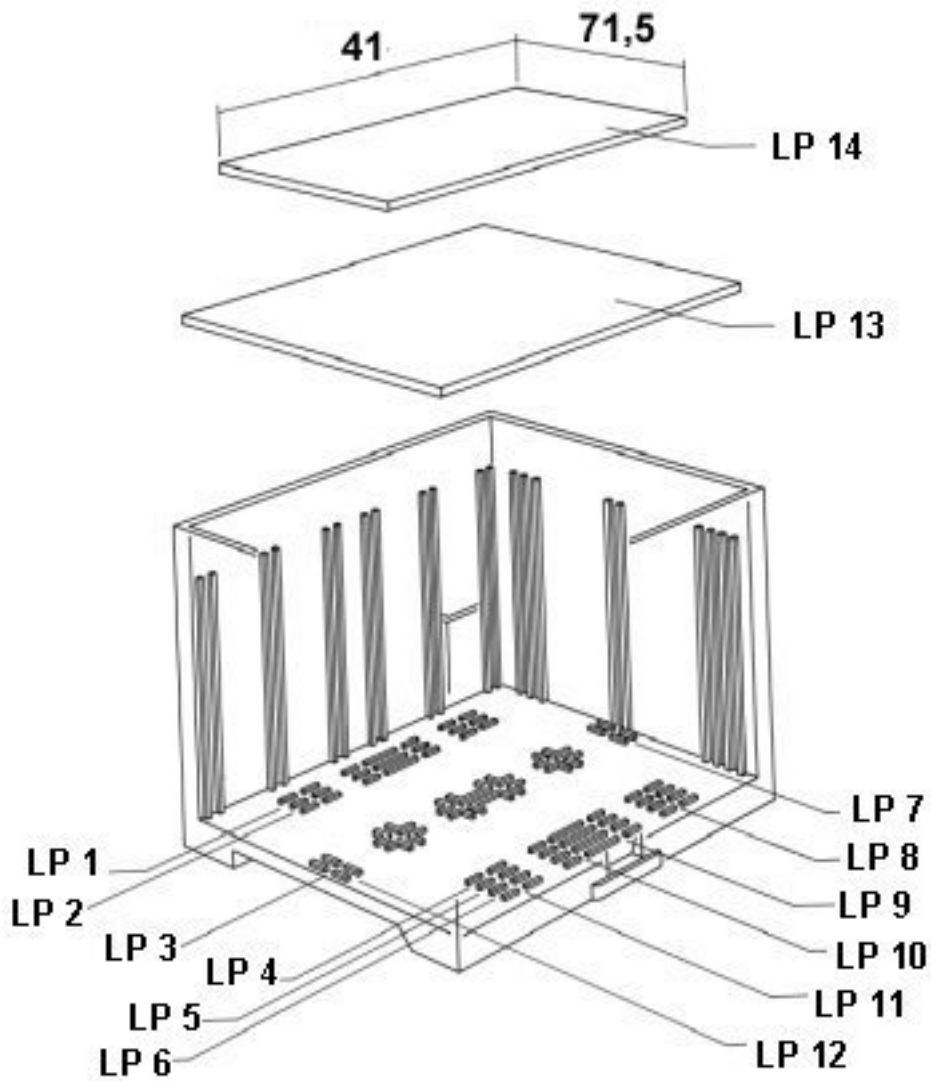


MKKDSH 3/ 8 - 1703283

Zeichnungen

Elektronikgehäuse - EG 45-A/ABS GN - 2764179

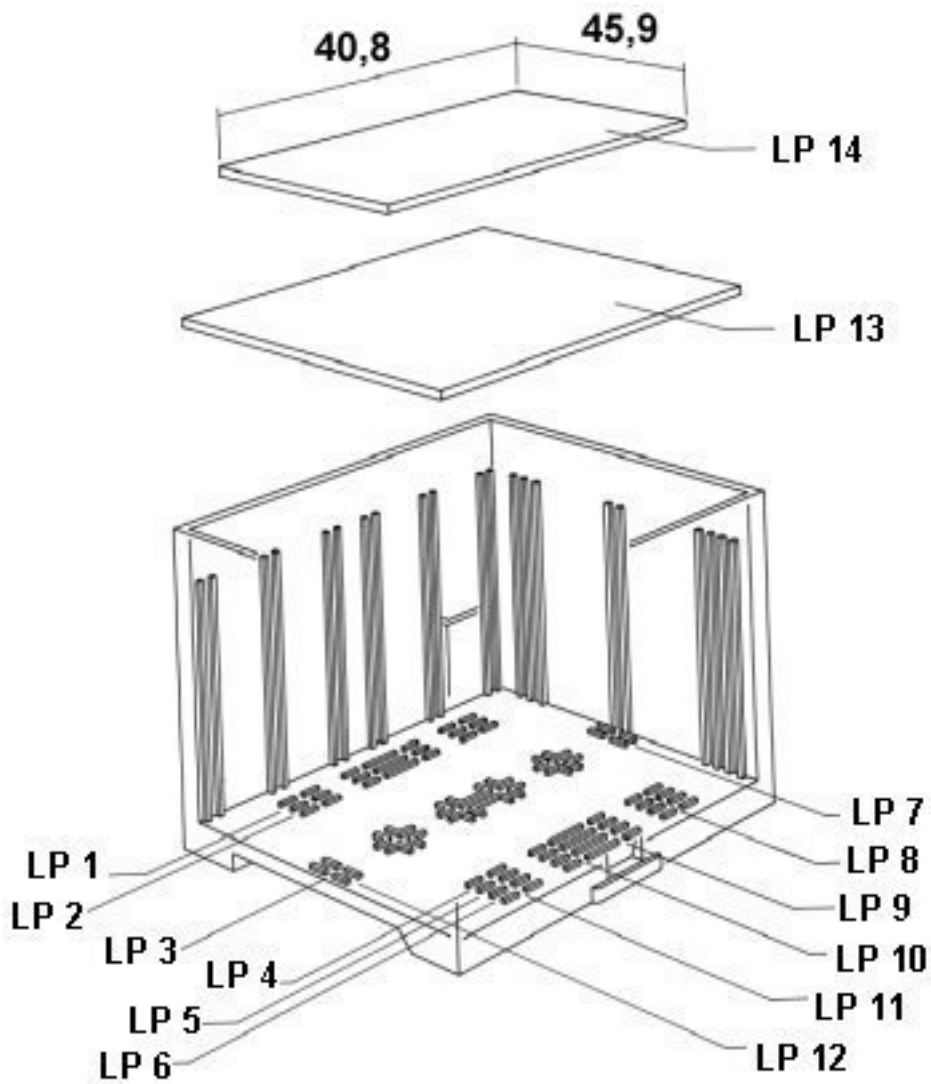
Explosionszeichnung



gilt für Leiterplatte 13

Elektronikgehäuse - EG 45-A/ABS GN - 2764179

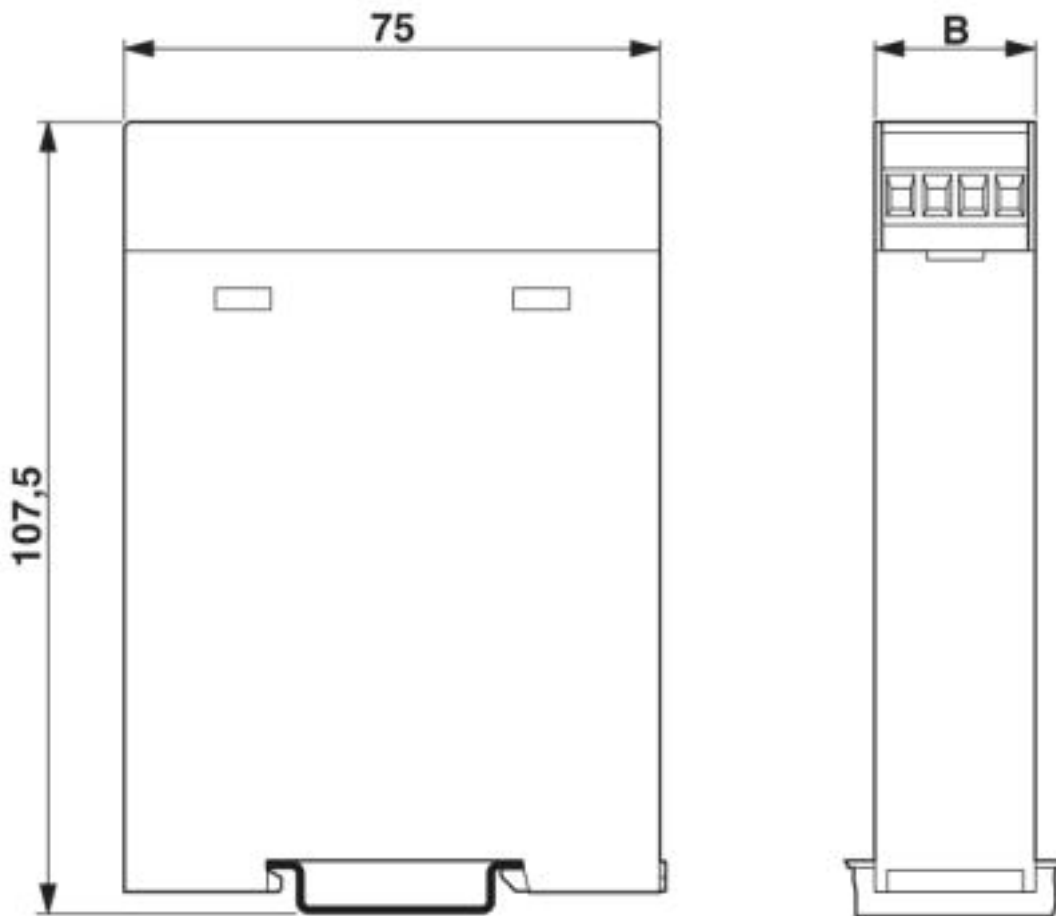
Explosionszeichnung



gilt für Leiterplatte 14

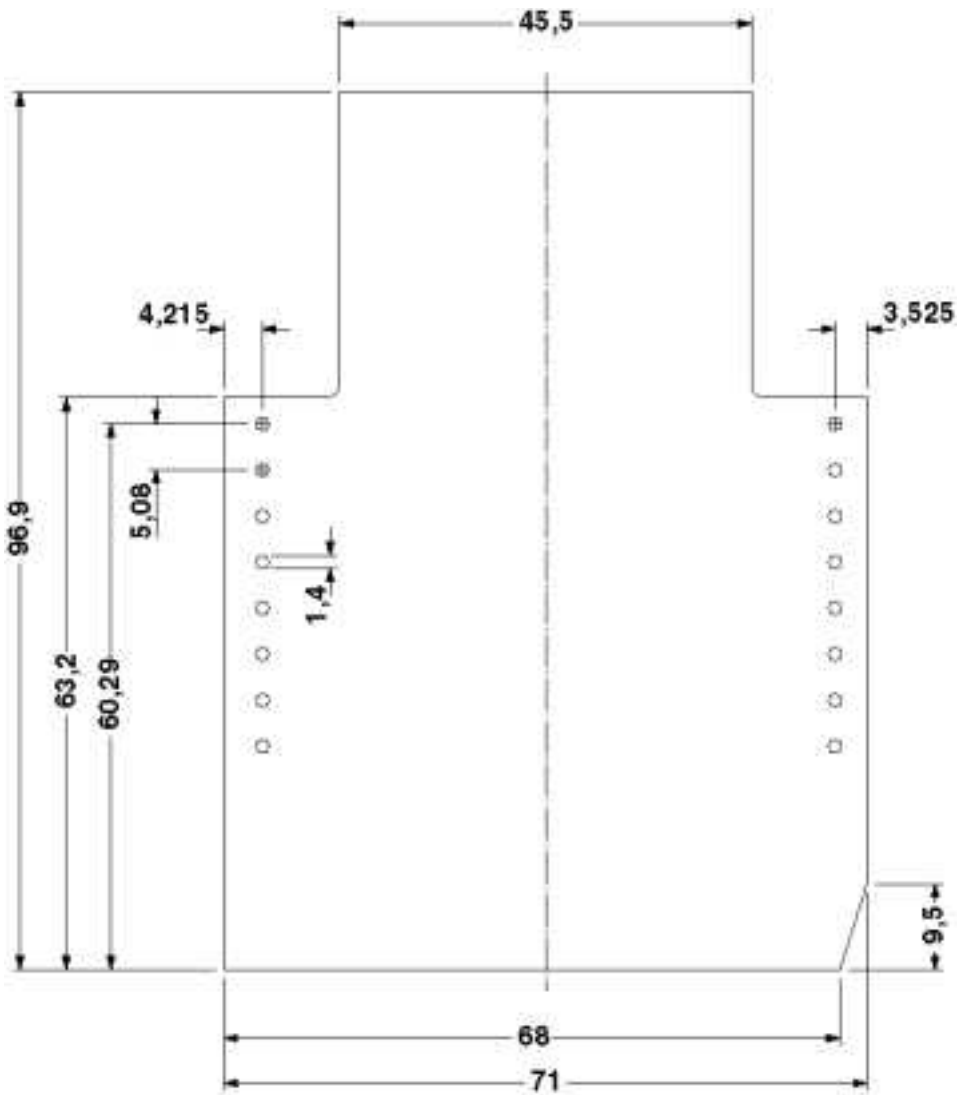
Elektronikgehäuse - EG 45-A/ABS GN - 2764179

Maßzeichnung



Elektronikgehäuse - EG 45-A/ABS GN - 2764179

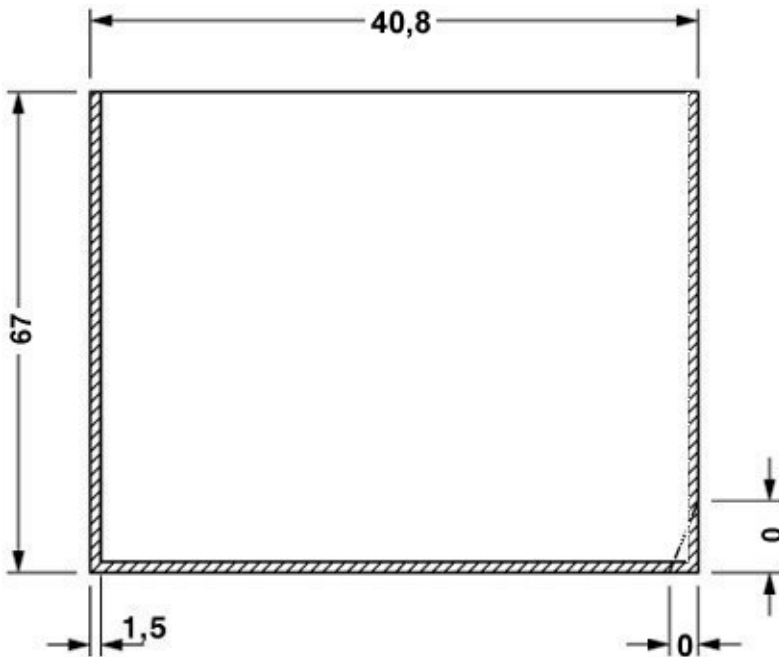
Maßzeichnung



Bestückungsseite, bei Verwendung des doppelstöckigen Oberteils

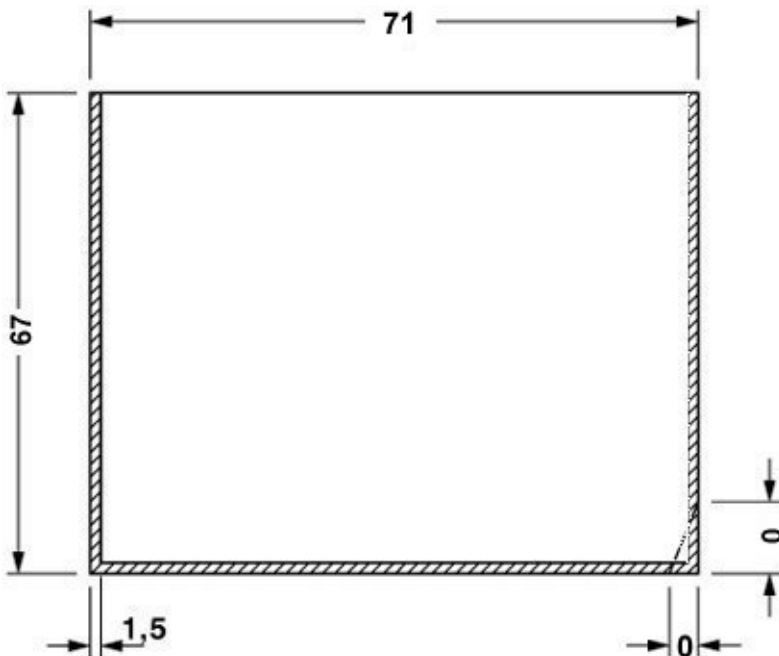
Elektronikgehäuse - EG 45-A/ABS GN - 2764179

Maßzeichnung



gilt für Leiterplatte 1; 3; 5 und 6, siehe Explosionszeichnung

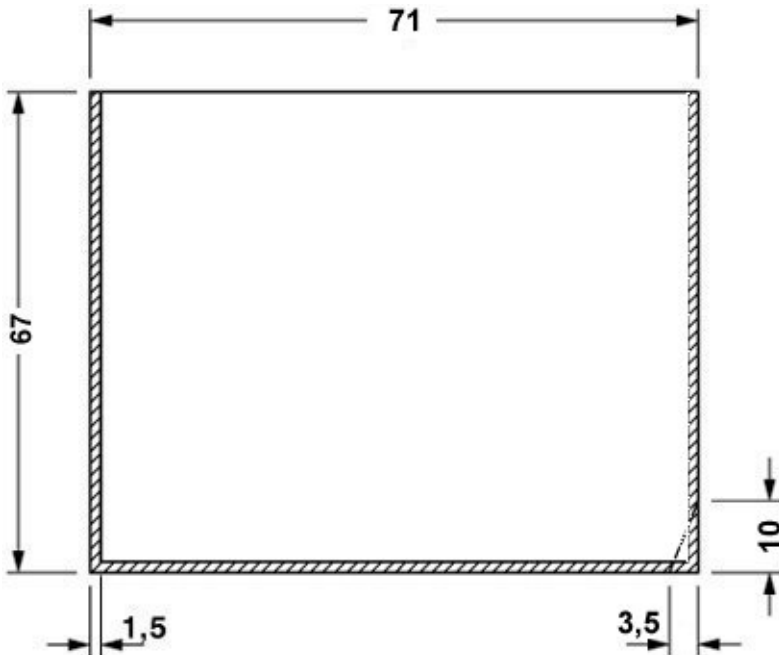
Maßzeichnung



gilt für Leiterplatte 7 und 12, siehe Explosionszeichnung

Elektronikgehäuse - EG 45-A/ABS GN - 2764179

Maßzeichnung



gilt für Leiterplatte 10, siehe Explosionszeichnung

© Phoenix Contact 2013 - alle Rechte vorbehalten
<http://www.phoenixcontact.com>