

## MSTB 2,5/10-ST



Bitte beachten Sie, dass die hier angegebenen Daten dem Online-Katalog entnommen sind. Die vollständigen Informationen und Daten entnehmen Sie bitte der Technischen Dokumentation. Es gelten die Allgemeinen Nutzungsbedingungen für Internet-Downloads.

### ► Auszug aus dem Online-Katalog



Steckerteil, Nennstrom: 12 A, Bemessungsspannung: 250 V, Raster: 5,0 mm, Polzahl: 10, Anschlussart: Schraubanschluss

Abbildung zeigt eine 15-polige Variante

Artikelnummer	1754601
Artikelbezeichnung	MSTB 2,5/10-ST

EAN	4017918028770
VPE	50 Stück
Zolltarif	85369010
Katalogseitenangabe	Seite 126 (CC-2005)

### ► Technische Daten

#### Maße / Pole

Rastermaß	5 mm
Maß a	45 mm
Polzahl	10
Schraubengewinde	M 3
Anzugsdrehmoment min	0,5 Nm

**Technischen Daten**

Isolierstoffgruppe	I
Bemessungsstoßspannung (III/3)	4 kV
Bemessungsstoßspannung (III/2)	4 kV
Bemessungsstoßspannung (II/2)	4 kV
Bemessungsspannung (III/2)	320 V
Bemessungsspannung (II/2)	630 V
Anschluss gemäß Norm	EN-VDE
Nennstrom $I_N$	12 A
Nennspannung $U_N$	250 V
Nennquerschnitt	2,5 mm <sup>2</sup>
Belastungsstrom maximal	12 A (bei 2,5 mm <sup>2</sup> Leiterquerschnitt)
Isolierstoff	PA
Brennbarkeitsklasse nach UL 94	V0
Lehrdorn	A3
Abisolierlänge	7 mm

**Anschlußdaten**

Leiterquerschnitt starr min	0,2 mm <sup>2</sup>
Leiterquerschnitt starr max	2,5 mm <sup>2</sup>
Leiterquerschnitt flexibel min	0,2 mm <sup>2</sup>
Leiterquerschnitt flexibel max	2,5 mm <sup>2</sup>
Leiterquerschnitt flexibel m. Aderendhülse ohne Kunststoffhülse min	0,25 mm <sup>2</sup>
Leiterquerschnitt flexibel m. Aderendhülse ohne Kunststoffhülse max	2,5 mm <sup>2</sup>
Leiterquerschnitt flexibel m. Aderendhülse m. Kunststoffhülse min	0,25 mm <sup>2</sup>
Leiterquerschnitt flexibel m. Aderendhülse m. Kunststoffhülse max	2,5 mm <sup>2</sup>
Leiterquerschnitt AWG/kcmil min	24
Leiterquerschnitt AWG/kcmil max	12
2 Leiter gleichen Querschnitts starr min	0,2 mm <sup>2</sup>
2 Leiter gleichen Querschnitts starr max	1 mm <sup>2</sup>
2 Leiter gleichen Querschnitts flexibel min	0,2 mm <sup>2</sup>
2 Leiter gleichen Querschnitts flexibel max	1,5 mm <sup>2</sup>
2 Leiter gleichen Querschnitts flexibel m. AEH ohne Kunststoffhülse min	0,25 mm <sup>2</sup>
2 Leiter gleichen Querschnitts flexibel m. AEH ohne Kunststoffhülse max	1 mm <sup>2</sup>
2 Leiter gleichen Querschnitts flexibel m. TWIN-AEH mit Kunststoffhülse min	0,5 mm <sup>2</sup>
2 Leiter gleichen Querschnitts flexibel m. TWIN-AEH mit Kunststoffhülse max	1,5 mm <sup>2</sup>

## ► Approbationen

---

### Approbationslogos



### UL

Nennspannung $U_N$	300 V
Nennstrom $I_N$	10 A
AWG/kcmil	30-12

---

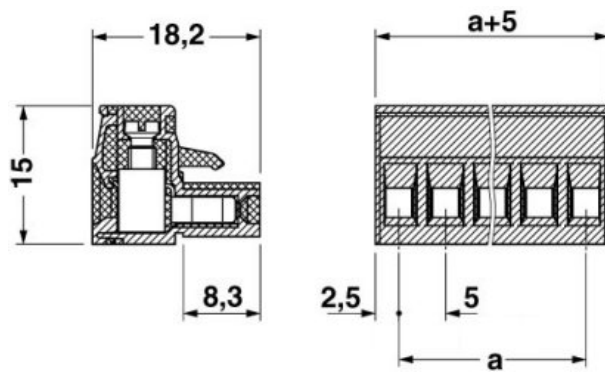
### CSA

Nennspannung $U_N$	300 V
Nennstrom $I_N$	10 A
AWG/kcmil	28-12

---

## Zeichnungen

### Maßzeichnung



## ► Zubehör

---

Artikel	Bezeichnung	Beschreibung
<b>Allgemein</b>		
1733169	EBP 2- 5	Einlegebrücke, vollisoliert, für Steckverbinder im 5,0 bzw. 5,08 mm Raster, Polzahl: 2
1783740	KGS-MSTB 2,5/10	Kabelgehäuse, für Kabeldurchmesser von 6-13,5 mm, Bezeichnungstreifen und Durchsichtsschildchenträger liegen bei, Farbe: grün, Polzahl: 10

---

### Markierung

0804183	SK 5/3,8:FORTL.ZAHLEN	Kennzeichnungskarte, längs bedruckt, selbstklebend, 12 gleiche Dekaden beschriftet mit 1-10, 11-20 usw. bis 91-(99)100, ausreichend für 120 Klemmen
---------	-----------------------	---

---

### Stecker/Adapter

1734634	CP-MSTB	Codierprofil, wird in die Nut am Steckerteil bzw. invertierten Grundgehäuse eingeschoben, aus rotem Isolierstoff
---------	---------	--

---

### Werkzeug

1205053	SZS 0,6X3,5	Schraubendreher Schlitz, passend für alle Schraubklemmen bis zu 4,0 mm <sup>2</sup> -Anschlussquerschnitt, Klinge: 0,6 x 3,5 mm, ohne VDE-Zulassung
---------	-------------	---

---

## ► Ergänzende Produkte

Artikel	Bezeichnung	Beschreibung
<b>Allgemein</b>		
1899922	EMSTBA 2,5/10-G	Grundgehäuse, Nennstrom: 12 A, Bemessungsspannung: 250 V, Raster: 5,0 mm, Polzahl: 10, Montageart: Einpressen
1914933	EMSTBVA 2,5/10-G	Grundgehäuse, Nennstrom: 12 A, Bemessungsspannung: 200 V, Raster: 5,0 mm, Polzahl: 10, Montageart: Einpressen
1762774	MDSTB 2,5/10-G1	Grundgehäuse, Nennstrom: 10 A, Bemessungsspannung: 250 V, Raster: 5,0 mm, Polzahl: 10, Montageart: Löten
1846593	MDSTBA 2,5/10-G	Grundgehäuse, Nennstrom: 10 A, Bemessungsspannung: 320 V, Raster: 5,0 mm, Polzahl: 10, Montageart: Löten
1762923	MDSTBV 2,5/10-G1	Grundgehäuse, Nennstrom: 10 A, Bemessungsspannung: 250 V, Raster: 5,0 mm, Polzahl: 10, Montageart: Löten
1845866	MDSTBVA 2,5/10-G	Grundgehäuse, Nennstrom: 10 A, Bemessungsspannung: 320 V, Raster: 5,0 mm, Polzahl: 10, Montageart: Löten
1754591	MSTB 2,5/10-G	Grundgehäuse, Nennstrom: 12 A, Bemessungsspannung: 250 V, Raster: 5,0 mm, Polzahl: 10, Montageart: Löten
1768260	MSTB 2,5/10-G-LA	Grundgehäuse, Nennstrom: 12 A, Bemessungsspannung: 250 V, Raster: 5,0 mm, Polzahl: 10, Montageart: Löten
1757543	MSTBA 2,5/10-G	Grundgehäuse, Nennstrom: 12 A, Bemessungsspannung: 250 V, Raster: 5,0 mm, Polzahl: 10, Montageart: Löten
1770562	MSTBA 2,5/10-G-LA	Grundgehäuse, Nennstrom: 12 A, Bemessungsspannung: 250 V, Raster: 5,0 mm, Polzahl: 10, Montageart: Löten
1765085	MSTBHK 2,5/10-G	Grundgehäuse, Nennstrom: 12 A, Bemessungsspannung: 250 V, Raster: 5,0 mm, Polzahl: 10, Montageart: Tragschiene
1753592	MSTBV 2,5/10-G	Grundgehäuse, Nennstrom: 12 A, Bemessungsspannung: 250 V, Raster: 5,0 mm, Polzahl: 10, Montageart: Löten
1755503	MSTBVA 2,5/10-G	Grundgehäuse, Nennstrom: 12 A, Bemessungsspannung: 250 V, Raster: 5,0 mm, Polzahl: 10, Montageart: Löten
1769311	SMSTB 2,5/10-G	Grundgehäuse, Nennstrom: 12 A, Bemessungsspannung: 250 V, Raster: 5,0 mm, Polzahl: 10, Montageart: Löten
1769887	SMSTBA 2,5/10-G	Grundgehäuse, Nennstrom: 12 A, Bemessungsspannung: 250 V, Raster: 5,0 mm, Polzahl: 10, Montageart: Löten
1765768	UMSTBHK 2,5/10-G	Grundgehäuse, Nennstrom: 12 A, Bemessungsspannung: 250 V, Raster: 5,0 mm, Polzahl: 10, Montageart: Tragschiene

► **Adresse**

---

Phoenix Contact GmbH & Co. KG  
Flachsmarktstr. 8  
32825 Blomberg  
Germany  
Tel +49 5235 3 00  
Fax +49 5235 3 1200  
<http://www.phoenixcontact.com>

Phoenix Contact  
Technische Änderungen vorbehalten