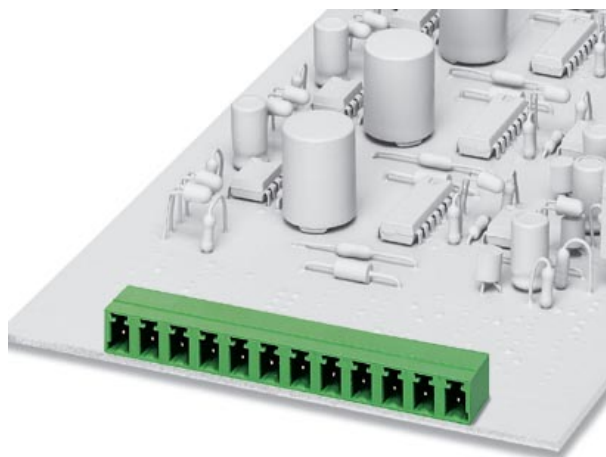


Bitte beachten Sie, dass die hier angegebenen Daten dem Online-Katalog entnommen sind. Die vollständigen Informationen und Daten entnehmen Sie bitte der Technischen Dokumentation. Es gelten die Allgemeinen Nutzungsbedingungen für Internet-Downloads.

## ► Auszug aus dem Online-Katalog



Grundgehäuse, Nennstrom: 8 A,  
Bemessungsspannung: 250 V, Raster: 5,08 mm,  
Polzahl: 3, Montageart: Löten

Abbildung zeigt eine 12-polige Variante

Artikelnummer	1836192
Artikelbezeichnung	MC 1,5/ 3-G-5,08

EAN	4017918111069
VPE	50 Stück
Zolltarif	85369010
Katalogseitenangabe	Seite 124 (CC-2005)

## ► Technische Daten

### Maße / Pole

Rastermaß	5,08 mm
Maß a	10,16 mm
Polzahl	3
Stiftabmessungen	0,8 x 0,8 mm
Bohrlochdurchmesser	1,2 mm

**Technischen Daten**

Isolierstoffgruppe	IIIa
Bemessungsstoßspannung (III/3)	4 kV
Bemessungsstoßspannung (III/2)	4 kV
Bemessungsstoßspannung (II/2)	4 kV
Bemessungsspannung (III/2)	320 V
Bemessungsspannung (II/2)	400 V
Anschluss gemäß Norm	EN-VDE
Nennstrom $I_N$	8 A
Nennspannung $U_N$	250 V
Belastungsstrom maximal	8 A
Isolierstoff	PBT
Brennbarkeitsklasse nach UL 94	V0

## ► Approbationen

---

### Approbationslogos



#### **UL**

Nennspannung $U_N$	300 V
Nennstrom $I_N$	8 A

---

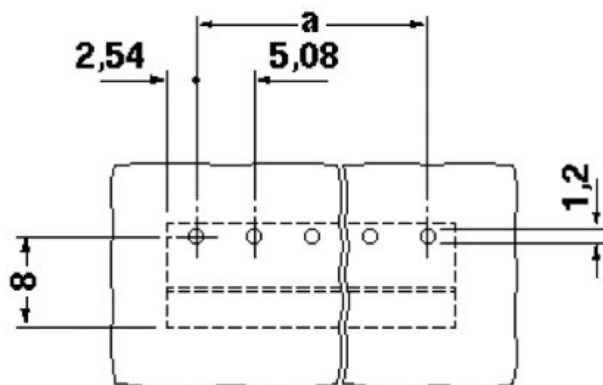
#### **CSA**

Bemerkung	alle Polzahlen genehmigt
Nennspannung $U_N$	300 V
Nennstrom $I_N$	8 A

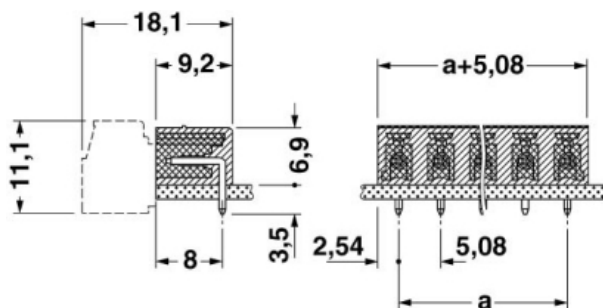
---

## Zeichnungen

### Bohrplan



### Maßzeichnung



---

## ► Zubehör

---

Artikel	Bezeichnung	Beschreibung
<b>Markierung</b>		
1051993	B-STIFT	Bezeichnungsstift, zur manuellen Beschriftung der unbedruckten Zackbandstreifen, Beschriftung wisch- und wasserfest, Strichstärke 0,5 mm
0804280	SK 5,08/2,8:FORTL.ZAHLEN	Kennzeichnungskarte, längs bedruckt, selbstklebend, 10-teiliger Kennzeichnungstreifen, 14 gleiche Dekaden beschriftet mit 1-10, 11-20 usw. bis 91-(99)100, ausreichend für 140 Klemmen
0805108	SK 5,08/2,8:SO	Kennzeichnungskarte, selbstklebend, beschriftet nach Kundenangaben
0803883	SK U/2,8 WH:UNBEDRUCKT	Kennzeichnungskarten unbedruckt, DIN A4-Format, freie Rastereinteilung, selbstklebend, mit 50 vorgestanzten Kennzeichnungstreifen, 185 mm Streifenlänge, beschriftbar mit dem CMS-System oder manuell mit dem B-STIFT

---

## Stecker/Adapter

1734634	CP-MSTB	Codierprofil, wird in die Nut am Steckerteil bzw. invertierten Grundgehäuse eingeschoben, aus rotem Isolierstoff
---------	---------	--

---

## ► Ergänzende Produkte

---

Artikel	Bezeichnung	Beschreibung
<b>Allgemein</b>		
1836082	MC 1,5/ 3-ST-5,08	Steckerteil, Nennstrom: 8 A, Bemessungsspannung: 250 V, Raster: 5,08 mm, Polzahl: 3, Anschlussart: Schraubanschluss
1900785	MC 1,5/ 3-ST1-5,08	Steckerteil, Nennstrom: 8 A, Bemessungsspannung: 250 V, Raster: 5,08 mm, Polzahl: 3, Anschlussart: Schraubanschluss

---

## ► Adresse

---

Phoenix Contact GmbH & Co. KG  
Flachsmarktstr. 8  
32825 Blomberg  
Germany  
Tel +49 5235 3 00  
Fax +49 5235 3 1200  
<http://www.phoenixcontact.com>

Phoenix Contact  
Technische Änderungen vorbehalten