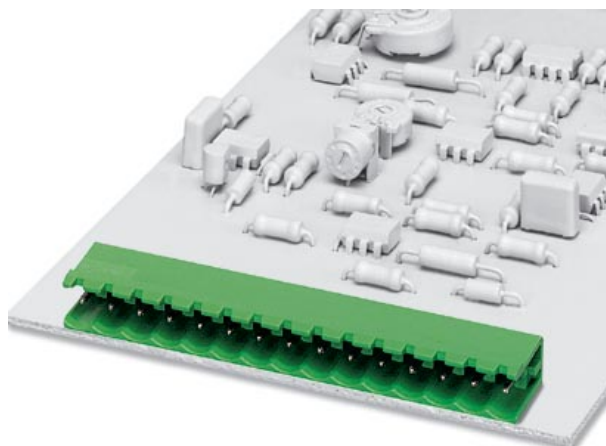


Bitte beachten Sie, dass die hier angegebenen Daten dem Online-Katalog entnommen sind. Die vollständigen Informationen und Daten entnehmen Sie bitte der Technischen Dokumentation. Es gelten die Allgemeinen Nutzungsbedingungen für Internet-Downloads.

## ► Auszug aus dem Online-Katalog



Grundgehäuse, Nennstrom: 12 A,  
 Bemessungsspannung: 250 V, Raster: 5,08 mm,  
 Polzahl: 3, Montageart: Lötten

Abbildung zeigt eine 15-polige Variante

Artikelnummer	1759020
Artikelbezeichnung	MSTB 2,5/ 3-G-5,08

EAN	4017918030490
VPE	50 Stück
Zolltarif	85369010
Katalogseitenangabe	Seite 166 (CC-2005)

## ► Technische Daten

### Maße / Pole

Rastermaß	5,08 mm
Maß a	10,16 mm
Polzahl	3
Stiftabmessungen	1 x 1 mm
Bohrlochdurchmesser	1,4 mm

**Technischen Daten**

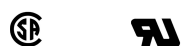
Isolierstoffgruppe	IIIa
Bemessungsstoßspannung (III/3)	4 kV
Bemessungsstoßspannung (III/2)	4 kV
Bemessungsstoßspannung (II/2)	4 kV
Bemessungsspannung (III/2)	320 V
Bemessungsspannung (II/2)	400 V
Anschluss gemäß Norm	EN-VDE
Nennstrom $I_N$	12 A
Nennspannung $U_N$	250 V
Belastungsstrom maximal	12 A
Isolierstoff	PBT
Brennbarkeitsklasse nach UL 94	V0

---

## ► Approbationen

---

### Approbationslogos



#### **UL**

Nennspannung $U_N$	300 V
Nennstrom $I_N$	10 A

---

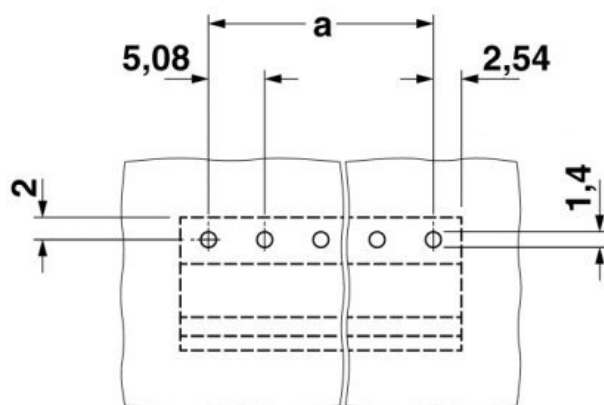
#### **CSA**

Nennspannung $U_N$	300 V
Nennstrom $I_N$	10 A

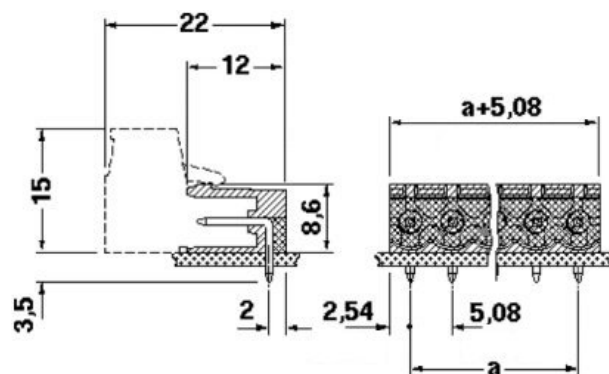
---

## Zeichnungen

### Bohrplan



### Maßzeichnung



## ► Zubehör

---

Artikel	Bezeichnung	Beschreibung
<b>Markierung</b>		
1051993	B-STIFT	Bezeichnungsstift, zur manuellen Beschriftung der unbedruckten Zackbandstreifen, Beschriftung wisch- und wasserfest, Strichstärke 0,5 mm
0804293	SK 5,08/3,8:FORTL.ZAHLEN	Kennzeichnungskarte, längs bedruckt, selbstklebend, 12 gleiche Dekaden beschriftet mit 1-10, 11-20 usw. bis 91-(99)100, ausreichend für 120 Klemmen
0805085	SK 5,08/3,8:SO	Kennzeichnungskarte, selbstklebend, beschriftet nach Kundenangaben
0805412	SK 5,08/3,8:UNBEDRUCKT	Kennzeichnungskarten unbedruckt, mit Raster-Trennstrichen, selbstklebend, 10-teiliger Kennzeichnungstreifen, 12 Streifen je Karte, beschriftbar mit dem B-Stift

---

## Montage

1759981	MSTB-BF	Befestigungsflansch, zur beidseitigen Schraubbefestigung des Grundgehäuses auf der Leiterplatte, aus grünem Isolierstoff, mit Schraube 2 x 14 und Mutter.
1755477	MSTB-BL	Blindstück, zur Abteilungsbildung, wird auf den Polstift gesteckt, aus grünem Isolierstoff

---

## Stecker/Adapter

1734401	CR-MSTB	Codierreiter, wird in die Ausnehmung am Grundgehäuse bzw. invertierten Steckerteil eingeschoben, aus rotem Isolierstoff
---------	---------	---

---

## ► Ergänzende Produkte

Artikel	Bezeichnung	Beschreibung
<b>Allgemein</b>		
1872703	A-ICV 2,5/ 3-G-5,08	Grundgehäuse, Nennstrom: 12 A, Bemessungsspannung: 250 V, Raster: 5,08 mm, Polzahl: 3, Montageart: Tragschiene
1873061	FKC 2,5/ 3-ST-5,08	Steckerteil, Nennstrom: 12 A, Bemessungsspannung: 250 V, Raster: 5,08 mm, Polzahl: 3, Anschlussart: Federkraftanschluss
1902123	FKCT 2,5/ 3-ST-5,08	Steckerteil, Nennstrom: 12 A, Bemessungsspannung: 250 V, Raster: 5,08 mm, Polzahl: 3, Anschlussart: Federkraftanschluss
1873964	FKCVR 2,5/ 3-ST-5,08	Steckerteil, Nennstrom: 12 A, Bemessungsspannung: 250 V, Raster: 5,08 mm, Polzahl: 3, Anschlussart: Federkraftanschluss
1873663	FKCVW 2,5/ 3-ST-5,08	Steckerteil, Nennstrom: 12 A, Bemessungsspannung: 250 V, Raster: 5,08 mm, Polzahl: 3, Anschlussart: Federkraftanschluss
1777293	FRONT-MSTB 2,5/ 3-ST-5,08	Steckerteil, Nennstrom: 12 A, Bemessungsspannung: 320 V, Raster: 5,08 mm, Polzahl: 3, Anschlussart: Schraubanschluss
1786417	IC 2,5/ 3-G-5,08	Grundgehäuse, Nennstrom: 12 A, Bemessungsspannung: 250 V, Raster: 5,08 mm, Polzahl: 3, Montageart: Löten
1785955	ICV 2,5/ 3-G-5,08	Grundgehäuse, Nennstrom: 12 A, Bemessungsspannung: 250 V, Raster: 5,08 mm, Polzahl: 3, Montageart: Löten
1757022	MSTB 2,5/ 3-ST-5,08	Steckerteil, Nennstrom: 12 A, Bemessungsspannung: 250 V, Raster: 5,08 mm, Polzahl: 3, Anschlussart: Schraubanschluss
1776168	MSTB 2,5/ 3-STZ-5,08	Steckerteil, Nennstrom: 12 A, Bemessungsspannung: 250 V, Raster: 5,08 mm, Polzahl: 3, Anschlussart: Schraubanschluss
1808829	MSTBC 2,5/ 3-ST-5,08	Steckerteil, Nennstrom: 12 A, Bemessungsspannung: 320 V, Raster: 5,08 mm, Polzahl: 3, Anschlussart: Crimpanschluss
1809514	MSTBC 2,5/ 3-STZ-5,08	Steckerteil, Nennstrom: 12 A, Bemessungsspannung: 320 V, Raster: 5,08 mm, Polzahl: 3, Anschlussart: Crimpanschluss
1769023	MSTBP 2,5/ 3-ST-5,08	Steckerteil, Nennstrom: 12 A, Bemessungsspannung: 250 V, Raster: 5,08 mm, Polzahl: 3, Anschlussart: Schraubanschluss
1779990	MSTBT 2,5/ 3-ST-5,08	Steckerteil, Nennstrom: 12 A, Bemessungsspannung: 250 V, Raster: 5,08 mm, Polzahl: 3, Anschlussart: Schraubanschluss
1824366	MSTBU 2,5/ 3-ST-5,08-FL	Steckerteil, Nennstrom: 12 A, Bemessungsspannung: 250 V, Raster: 5,08 mm, Polzahl: 3, Anschlussart: Schraubanschluss
1824133	MSTBU 2,5/ 3-STD-5,08	Steckerteil, Nennstrom: 12 A, Bemessungsspannung: 320 V, Raster: 5,08 mm, Polzahl: 3, Anschlussart: Schraubanschluss
1792252	MVSTBR 2,5/ 3-ST-5,08	Steckerteil, Nennstrom: 12 A, Bemessungsspannung: 250 V, Raster: 5,08 mm, Polzahl: 3, Anschlussart: Schraubanschluss
1792760	MVSTBW 2,5/ 3-ST-5,08	Steckerteil, Nennstrom: 12 A, Bemessungsspannung: 250 V, Raster: 5,08 mm, Polzahl: 3, Anschlussart: Schraubanschluss
1917914	QC 0,75/ 3-ST-5,08	Steckerteile, 5,08-mm-Raster, Farbe: grün, Polzahl 3, Maß a 10,16 mm
1883268	QC 1/ 3-ST-5,08	Steckerteil, Nennstrom: 10 A, Bemessungsspannung: 250 V, Raster: 5,08 mm, Polzahl: 3, Anschlussart: Schneidklemmanschluss QUICKON
1826296	SMSTB 2,5/ 3-ST-5,08	Steckerteil, Nennstrom: 12 A, Bemessungsspannung: 250 V, Raster: 5,08 mm, Polzahl: 3, Anschlussart: Schraubanschluss
1853023	TMSTBP 2,5/ 3-ST-5,08	Steckerteil, Nennstrom: 12 A, Bemessungsspannung: 250 V, Raster: 5,08 mm, Polzahl: 3, Anschlussart: Schraubanschluss



## ► Adresse

---

Phoenix Contact GmbH & Co. KG  
Flachsmarktstr. 8  
32825 Blomberg  
Germany  
Tel +49 5235 3 00  
Fax +49 5235 3 1200  
<http://www.phoenixcontact.com>

Phoenix Contact  
Technische Änderungen vorbehalten