

Bitte beachten Sie, dass die hier angegebenen Daten dem Online-Katalog entnommen sind. Die vollständigen Informationen und Daten entnehmen Sie bitte der Technischen Dokumentation. Es gelten die Allgemeinen Nutzungsbedingungen für Internet-Downloads.

▸ Auszug aus dem Online-Katalog



Steckerteil, Nennstrom: 12 A, Bemessungsspannung: 250 V, Raster: 5,08 mm, Polzahl: 5, Anschlussart: Federkraftanschluss

Abbildung zeigt die Variante FKC 2,5/5-ST-5,08 AU

Artikelnummer	1873087
Artikelbezeichnung	FKC 2,5/ 5-ST-5,08

EAN	4017918142476
VPE	50 Stück
Zolltarif	85369010
Katalogseitenangabe	Seite 136 (CC-2005)

▸ Technische Daten

Maße / Pole

Rastermaß	5,08 mm
Maß a	20,32 mm
Polzahl	5

Technischen Daten

Isolierstoffgruppe	I
Bemessungsstoßspannung (III/3)	4 kV
Bemessungsstoßspannung (III/2)	4 kV
Bemessungsstoßspannung (II/2)	4 kV
Bemessungsspannung (III/2)	320 V
Bemessungsspannung (II/2)	630 V
Anschluss gemäß Norm	EN-VDE
Nennstrom I_N	12 A
Nennspannung U_N	250 V
Nennquerschnitt	2,5 mm ²
Belastungsstrom maximal	12 A
Isolierstoff	PA
Brennbarkeitsklasse nach UL 94	V0
Lehrdorn	A2
Abisolierlänge	10 mm

Anschlußdaten

Leiterquerschnitt starr min	0,2 mm ²
Leiterquerschnitt starr max	2,5 mm ²
Leiterquerschnitt flexibel min	0,2 mm ²
Leiterquerschnitt flexibel max	2,5 mm ²
Leiterquerschnitt flexibel m. Aderendhülse ohne Kunststoffhülse min	0,25 mm ²
Leiterquerschnitt flexibel m. Aderendhülse ohne Kunststoffhülse max	2,5 mm ²
Leiterquerschnitt flexibel m. Aderendhülse m. Kunststoffhülse min	0,25 mm ²
Leiterquerschnitt flexibel m. Aderendhülse m. Kunststoffhülse max	2,5 mm ²
Leiterquerschnitt AWG/kcmil min	24
Leiterquerschnitt AWG/kcmil max	12
2 Leiter gleichen Querschnitts flexibel m. TWIN-AEH mit Kunststoffhülse min	0,0000005
2 Leiter gleichen Querschnitts flexibel m. TWIN-AEH mit Kunststoffhülse max	1 mm ²

► Approbationen

Approbationslogos



UL

Nennspannung U_N	300 V
Nennstrom I_N	10 A
AWG/kcmil	26-12

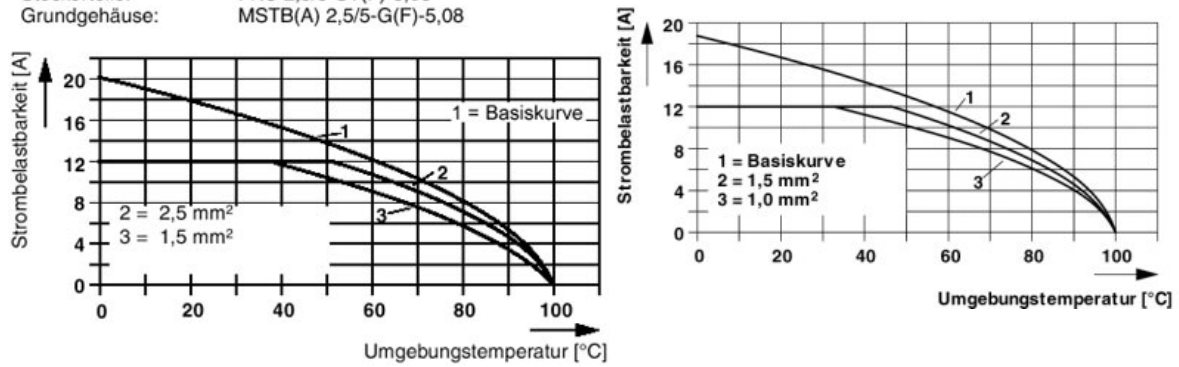
CUL

Nennspannung U_N	300 V
Nennstrom I_N	10 A
AWG/kcmil	26-12

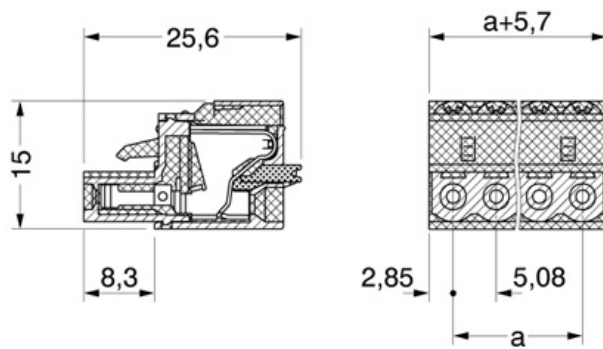
► Zeichnungen

Diagramm

Steckerteile: FKC 2,5/5-ST(F)-5,08
 Grundgehäuse: MSTB(A) 2,5/5-G(F)-5,08



Maßzeichnung



► Zubehör

Artikel	Bezeichnung	Beschreibung
Markierung		
1051993	B-STIFT	Bezeichnungsstift, zur manuellen Beschriftung der unbedruckten Zackbandstreifen, Beschriftung wisch- und wasserfest, Strichstärke 0,5 mm
0804293	SK 5,08/3,8:FORTL.ZAHLEN	Kennzeichnungskarte, längs bedruckt, selbstklebend, 12 gleiche Dekaden beschriftet mit 1-10, 11-20 usw. bis 91-(99)100, ausreichend für 120 Klemmen
0805085	SK 5,08/3,8:SO	Kennzeichnungskarte, selbstklebend, beschriftet nach Kundenangaben
0805412	SK 5,08/3,8:UNBEDRUCKT	Kennzeichnungskarten unbedruckt, mit Raster-Trennstrichen, selbstklebend, 10-teiliger Kennzeichnungstreifen, 12 Streifen je Karte, beschriftbar mit dem B-Stift

Montage

1876877	STZ 4-FKC-5,08	Zugentlastung, zum Einrasten in die Rastkammern der Steckerteile, 4-polig
1876880	STZ 8-FKC-5,08	Zugentlastung, zum Einrasten in die Rastkammer der Steckerteile, 8-polig

Stecker/Adapter

1734634	CP-MSTB	Codierprofil, wird in die Nut am Steckerteil bzw. invertierten Grundgehäuse eingeschoben, aus rotem Isolierstoff
0201689	MPS-IH BU	Prüfstecker, bestehend aus: Metallteil für 2,3-mm-Durchmesser-Buchsenloch und Isolierhülse für MPS-Metalteil, Farbe: blau
0201702	MPS-IH GN	Prüfstecker, bestehend aus: Metallteil für 2,3-mm-Durchmesser-Buchsenloch und Isolierhülse für MPS-Metalteil, Farbe: grün
0201676	MPS-IH RD	Prüfstecker, bestehend aus: Metallteil für 2,3-mm-Durchmesser-Buchsenloch und Isolierhülse für MPS-Metalteil, Farbe: rot
0201663	MPS-IH WH	Prüfstecker, bestehend aus: Metallteil für 2,3-mm-Durchmesser-Buchsenloch und Isolierhülse für MPS-Metalteil, Farbe: weiß
0201744	MPS-MT	Prüfstecker, bestehend aus: Metallteil für 2,3-mm-Durchmesser-Buchsenloch

Werkzeug

1205053 SZS 0,6X3,5

Schraubendreher Schlitz, passend für alle Schraubklemmen bis zu 4,0 mm² -Anschlussquerschnitt, Klinge: 0,6 x 3,5 mm, ohne VDE-Zulassung

▶ Ergänzende Produkte

Artikel	Bezeichnung	Beschreibung
---------	-------------	--------------

Allgemein

1880339	EMSTBA 2,5/ 5-G-5,08	Grundgehäuse, Nennstrom: 12 A, Bemessungsspannung: 250 V, Raster: 5,08 mm, Polzahl: 5, Montageart: Einpressen
1859548	EMSTBVA 2,5/ 5-G-5,08	Grundgehäuse, Nennstrom: 12 A, Bemessungsspannung: 200 V, Raster: 5,08 mm, Polzahl: 5, Montageart: Einpressen
1873388	FKIC 2,5/ 5-ST-5,08	Steckerteil, Nennstrom: 12 A, Bemessungsspannung: 250 V, Raster: 5,08 mm, Polzahl: 5, Anschlussart: Federkraftanschluss
1823875	ICC 2,5/ 5-STZ-5,08	Steckerteil, Nennstrom: 12 A, Bemessungsspannung: 250 V, Raster: 5,08 mm, Polzahl: 5, Anschlussart: Crimpanschluss
1842092	MDSTBA 2,5/ 5-G-5,08	Grundgehäuse, Nennstrom: 10 A, Bemessungsspannung: 320 V, Raster: 5,08 mm, Polzahl: 5, Montageart: Lötén
1770740	MSTB 2,5/ 5-G-5,08-LA	Grundgehäuse, Nennstrom: 12 A, Bemessungsspannung: 250 V, Raster: 5,08 mm, Polzahl: 5, Montageart: Lötén
1757271	MSTBA 2,5/ 5-G-5,08	Grundgehäuse, Nennstrom: 12 A, Bemessungsspannung: 250 V, Raster: 5,08 mm, Polzahl: 5, Montageart: Lötén
1770973	MSTBA 2,5/ 5-G-5,08-LA	Grundgehäuse, Nennstrom: 12 A, Bemessungsspannung: 250 V, Raster: 5,08 mm, Polzahl: 5, Montageart: Lötén
1788758	MSTBVK 2,5/ 5-G-5,08	Grundgehäuse, Nennstrom: 12 A, Bemessungsspannung: 320 V, Raster: 5,08 mm, Polzahl: 5, Montageart: Tragschiene
1788567	MVSTBU 2,5/ 5-GB-5,08	Grundgehäuse, Nennstrom: 12 A, Bemessungsspannung: 320 V, Raster: 5,08 mm, Polzahl: 5, Montageart: Direktmontage
1769492	SMSTB 2,5/ 5-G-5,08	Grundgehäuse, Nennstrom: 12 A, Bemessungsspannung: 250 V, Raster: 5,08 mm, Polzahl: 5, Montageart: Lötén
1767407	SMSTBA 2,5/ 5-G-5,08	Grundgehäuse, Nennstrom: 12 A, Bemessungsspannung: 250 V, Raster: 5,08 mm, Polzahl: 5, Montageart: Lötén
3002034	UK 3-MSTB-5,08	Reihenklémmen mit Steckerabgang, Querschnitt: 0,2-2,5 mm ² , AWG: 30-12, Breite: 5,1 mm, Farbe: grau
3002076	UK 3-MVSTB-5,08	Reihenklémmen mit Steckerabgang, Querschnitt: 0,2-2,5 mm ² , AWG: 26-12, Breite: 5,1 mm, Farbe: grau
3002102	UK 3-MVSTB-5,08-LA 24RD	Reihenklémmen mit Steckerabgang, Nennstrom: 12 A, Bemessungsspannung: 320 V, Raster: 5,08 mm, Polzahl: 1, Montageart: Tragschiene, mit roter Leuchtanzeige, Spannung Leuchtanzeige: 24 V AC/DC, Strom Leuchtanzeige: 3,3 mA
3002063	UK 3-MVSTB-5,08/EK	Reihenklémmen mit Steckerabgang, Querschnitt: 0,2-2,5 mm ² , AWG: 26-12, Breite: 5,1 mm, Farbe: grau
3002131	UK 3D-MSTBV-5,08	Reihenklémmen mit vertikalem Steckerabgang, Querschnitt: 0,2-2,5 mm ² , AWG: 30-12, Breite: 5,1 mm, Farbe: grau
3002144	UK 3D-MSTBV-5,08-LA 24RD	Reihenklémmen mit vertikalem Steckerabgang, Farbe: grau, mit roter Leuchtanzeige, Spannung Leuchtanzeige: 24 V AC/DC, Strom Leuchtanzeige: 3,3 mA
3002173	UK 3D-MSTBV-5,08/EK	Reihenklémmen mit Steckerabgang, Querschnitt: 0,2-2,5 mm ² , AWG: 30-12, Breite: 5,1 mm, Farbe: blau
2770888	UKK 3-MSTB-5,08	Reihenklémmen mit 2 horizontalen Steckerabgängen, Querschnitt: 0,2-2,5 mm ² , AWG: 30-12, Breite: 5,1 mm, Farbe: grau
1876615	UKK 3-MSTB-5,08-PE	Schutzleiterklémmen, mit 2 horizontalen Steckerabgängen, Nennstrom: 12 A, Bemessungsspannung: 320 V, Raster: 5,08 mm, Polzahl: 1, Montageart: Tragschiene.
2770846	UKK 3-MSTBVH-5,08	Reihenklémmen mit vertikalem und horizontalem Steckerabgang, Querschnitt: 0,2-2,5 mm ² , AWG: 30-12, Breite: 5,1 mm, Farbe: grau
1788143	UMSTBVK 2,5/ 5-G-5,08	Grundgehäuse, Nennstrom: 12 A, Bemessungsspannung: 320 V, Raster: 5,08 mm, Polzahl: 5, Montageart: Tragschiene

FKC 2,5/ 5-ST-5,08



1873016	ZFKK 1,5-MSTBV-5,08	Reihenklemmen mit Steckerabgang, Querschnitt: 0,2-1,5 mm ² , Breite: 5,1 mm, Farbe: grau
---------	---------------------	--

► Adresse

Phoenix Contact GmbH & Co. KG
Flachsmarktstr. 8
32825 Blomberg
Germany
Tel +49 5235 3 00
Fax +49 5235 3 1200
<http://www.phoenixcontact.com>

Phoenix Contact
Technische Änderungen vorbehalten