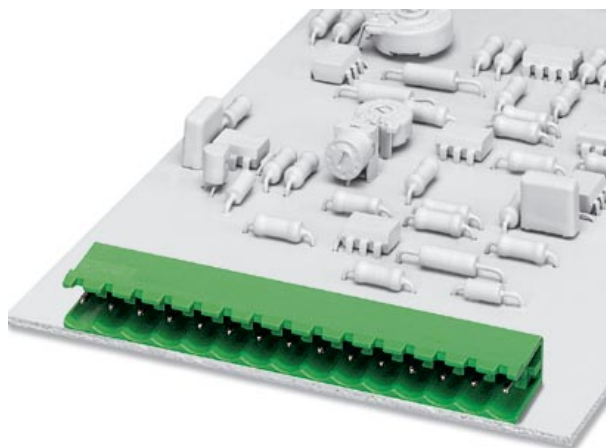


Bitte beachten Sie, dass die hier angegebenen Daten dem Online-Katalog entnommen sind. Die vollständigen Informationen und Daten entnehmen Sie bitte der Technischen Dokumentation. Es gelten die Allgemeinen Nutzungsbedingungen für Internet-Downloads.

► Auszug aus dem Online-Katalog



Grundgehäuse, Nennstrom: 12 A,
 Bemessungsspannung: 250 V, Raster: 5,08 mm,
 Polzahl: 8, Montageart: Lötten

Abbildung zeigt eine 15-polige Variante

Artikelnummer	1759075
Artikelbezeichnung	MSTB 2,5/ 8-G-5,08

EAN	4017918030544
VPE	50 Stück
Zolltarif	85369010
Katalogseitenangabe	Seite 166 (CC-2005)

► Technische Daten

Maße / Pole

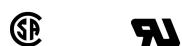
Rastermaß	5,08 mm
Maß a	35,56 mm
Polzahl	8
Stiftabmessungen	1 x 1 mm
Bohrlochdurchmesser	1,4 mm

Technischen Daten

Isolierstoffgruppe	IIIa
Bemessungsstoßspannung (III/3)	4 kV
Bemessungsstoßspannung (III/2)	4 kV
Bemessungsstoßspannung (II/2)	4 kV
Bemessungsspannung (III/2)	320 V
Bemessungsspannung (II/2)	400 V
Anschluss gemäß Norm	EN-VDE
Nennstrom I_N	12 A
Nennspannung U_N	250 V
Belastungsstrom maximal	12 A
Isolierstoff	PBT
Brennbarkeitsklasse nach UL 94	V0

► Approbationen

Approbationslogos



UL

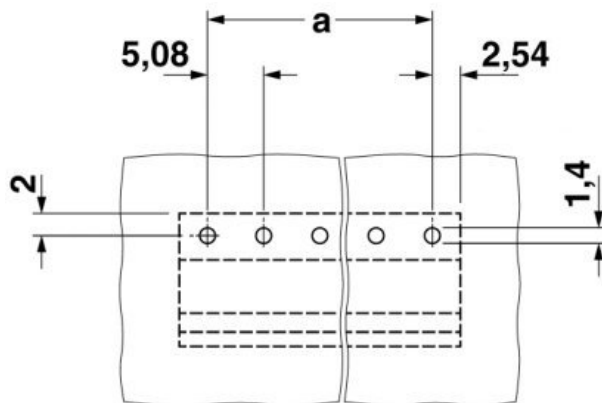
Nennspannung U_N	300 V
Nennstrom I_N	10 A

CSA

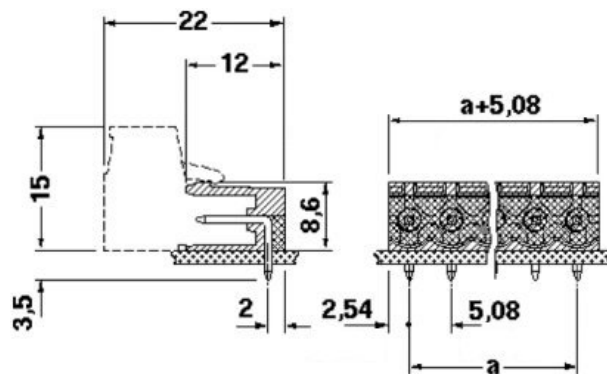
Nennspannung U_N	300 V
Nennstrom I_N	10 A

Zeichnungen

Bohrplan



Maßzeichnung



► Zubehör

Artikel	Bezeichnung	Beschreibung
Markierung		
1051993	B-STIFT	Bezeichnungsstift, zur manuellen Beschriftung der unbedruckten Zackbandstreifen, Beschriftung wisch- und wasserfest, Strichstärke 0,5 mm
0804293	SK 5,08/3,8:FORTL.ZAHLEN	Kennzeichnungskarte, längs bedruckt, selbstklebend, 12 gleiche Dekaden beschriftet mit 1-10, 11-20 usw. bis 91-(99)100, ausreichend für 120 Klemmen
0805085	SK 5,08/3,8:SO	Kennzeichnungskarte, selbstklebend, beschriftet nach Kundenangaben
0805412	SK 5,08/3,8:UNBEDRUCKT	Kennzeichnungskarten unbedruckt, mit Raster-Trennstrichen, selbstklebend, 10-teiliger Kennzeichnungstreifen, 12 Streifen je Karte, beschriftbar mit dem B-Stift

Montage

1759981	MSTB-BF	Befestigungsflansch, zur beidseitigen Schraubbefestigung des Grundgehäuses auf der Leiterplatte, aus grünem Isolierstoff, mit Schraube 2 x 14 und Mutter.
1755477	MSTB-BL	Blindstück, zur Abteilungsbildung, wird auf den Polstift gesteckt, aus grünem Isolierstoff

Stecker/Adapter

1734401	CR-MSTB	Codierreiter, wird in die Ausnehmung am Grundgehäuse bzw. invertierten Steckerteil eingeschoben, aus rotem Isolierstoff
---------	---------	---

► Ergänzende Produkte

Artikel	Bezeichnung	Beschreibung
---------	-------------	--------------

Allgemein

1872758	A-ICV 2,5/ 8-G-5,08	Grundgehäuse, Nennstrom: 12 A, Bemessungsspannung: 250 V, Raster: 5,08 mm, Polzahl: 8, Montageart: Tragschiene
1873113	FKC 2,5/ 8-ST-5,08	Steckerteil, Nennstrom: 12 A, Bemessungsspannung: 250 V, Raster: 5,08 mm, Polzahl: 8, Anschlussart: Federkraftanschluss
1902178	FKCT 2,5/ 8-ST-5,08	Steckerteil, Nennstrom: 12 A, Bemessungsspannung: 250 V, Raster: 5,08 mm, Polzahl: 8, Anschlussart: Federkraftanschluss
1874015	FKCVR 2,5/ 8-ST-5,08	Steckerteil, Nennstrom: 12 A, Bemessungsspannung: 250 V, Raster: 5,08 mm, Polzahl: 8, Anschlussart: Federkraftanschluss
1873715	FKCVW 2,5/ 8-ST-5,08	Steckerteil, Nennstrom: 12 A, Bemessungsspannung: 250 V, Raster: 5,08 mm, Polzahl: 8, Anschlussart: Federkraftanschluss
1777345	FRONT-MSTB 2,5/ 8-ST-5,08	Steckerteil, Nennstrom: 12 A, Bemessungsspannung: 320 V, Raster: 5,08 mm, Polzahl: 8, Anschlussart: Schraubanschluss
1786462	IC 2,5/ 8-G-5,08	Grundgehäuse, Nennstrom: 12 A, Bemessungsspannung: 250 V, Raster: 5,08 mm, Polzahl: 8, Montageart: Lötén
1786006	ICV 2,5/ 8-G-5,08	Grundgehäuse, Nennstrom: 12 A, Bemessungsspannung: 250 V, Raster: 5,08 mm, Polzahl: 8, Montageart: Lötén
1757077	MSTB 2,5/ 8-ST-5,08	Steckerteil, Nennstrom: 12 A, Bemessungsspannung: 250 V, Raster: 5,08 mm, Polzahl: 8, Anschlussart: Schraubanschluss
1764235	MSTB 2,5/ 8-STZ-5,08	Steckerteil, Nennstrom: 12 A, Bemessungsspannung: 250 V, Raster: 5,08 mm, Polzahl: 8, Anschlussart: Schraubanschluss
1808874	MSTBC 2,5/ 8-ST-5,08	Steckerteil, Nennstrom: 12 A, Bemessungsspannung: 320 V, Raster: 5,08 mm, Polzahl: 8, Anschlussart: Crimpanschluss
1809569	MSTBC 2,5/ 8-STZ-5,08	Steckerteil, Nennstrom: 12 A, Bemessungsspannung: 320 V, Raster: 5,08 mm, Polzahl: 8, Anschlussart: Crimpanschluss
1769078	MSTBP 2,5/ 8-ST-5,08	Steckerteil, Nennstrom: 12 A, Bemessungsspannung: 250 V, Raster: 5,08 mm, Polzahl: 8, Anschlussart: Schraubanschluss
1781043	MSTBT 2,5/ 8-ST-5,08	Steckerteil, Nennstrom: 12 A, Bemessungsspannung: 250 V, Raster: 5,08 mm, Polzahl: 8, Anschlussart: Schraubanschluss
1824418	MSTBU 2,5/ 8-ST-5,08-FL	Steckerteil, Nennstrom: 12 A, Bemessungsspannung: 250 V, Raster: 5,08 mm, Polzahl: 8, Anschlussart: Schraubanschluss
1824188	MSTBU 2,5/ 8-STD-5,08	Steckerteil, Nennstrom: 12 A, Bemessungsspannung: 320 V, Raster: 5,08 mm, Polzahl: 8, Anschlussart: Schraubanschluss
1831375	MSTBVK 2,5/ 8-ST-5,08	Steckerteil, Nennstrom: 12 A, Bemessungsspannung: 320 V, Raster: 5,08 mm, Polzahl: 8, Anschlussart: Schraubanschluss
1792304	MVSTBR 2,5/ 8-ST-5,08	Steckerteil, Nennstrom: 12 A, Bemessungsspannung: 250 V, Raster: 5,08 mm, Polzahl: 8, Anschlussart: Schraubanschluss
1792812	MVSTBW 2,5/ 8-ST-5,08	Steckerteil, Nennstrom: 12 A, Bemessungsspannung: 250 V, Raster: 5,08 mm, Polzahl: 8, Anschlussart: Schraubanschluss
1917969	QC 0,75/ 8-ST-5,08	Steckerteile, 5,08-mm-Raster, Farbe: grün, Polzahl 8, Maß a 35,56 mm
1883310	QC 1/ 8-ST-5,08	Steckerteil, Nennstrom: 10 A, Bemessungsspannung: 250 V, Raster: 5,08 mm, Polzahl: 8, Anschlussart: Schneidklemmanschluss QUICKON
1826348	SMSTB 2,5/ 8-ST-5,08	Steckerteil, Nennstrom: 12 A, Bemessungsspannung: 250 V, Raster: 5,08 mm, Polzahl: 8, Anschlussart: Schraubanschluss
1853078	TMSTBP 2,5/ 8-ST-5,08	Steckerteil, Nennstrom: 12 A, Bemessungsspannung: 250 V, Raster: 5,08 mm, Polzahl: 8, Anschlussart: Schraubanschluss
1833878	UMSTBVK 2,5/ 8-ST-5,08	Steckerteil, Nennstrom: 12 A, Bemessungsspannung: 320 V, Raster: 5,08 mm, Polzahl: 8, Anschlussart: Schraubanschluss

► Adresse

Phoenix Contact GmbH & Co. KG
Flachsmarktstr. 8
32825 Blomberg
Germany
Tel +49 5235 3 00
Fax +49 5235 3 1200
<http://www.phoenixcontact.com>

Phoenix Contact
Technische Änderungen vorbehalten