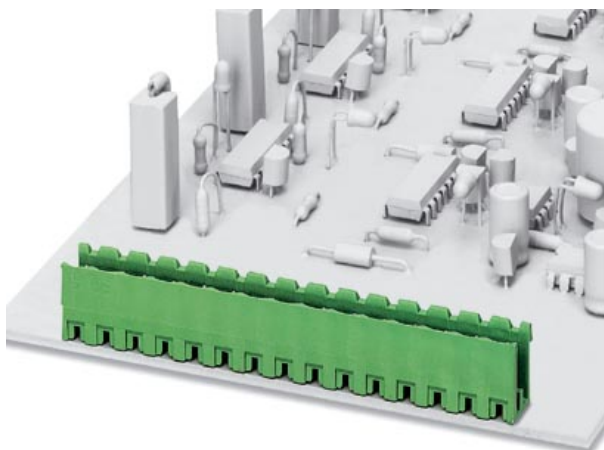


Bitte beachten Sie, dass die hier angegebenen Daten dem Online-Katalog entnommen sind. Die vollständigen Informationen und Daten entnehmen Sie bitte der Technischen Dokumentation. Es gelten die Allgemeinen Nutzungsbedingungen für Internet-Downloads.

## ► Auszug aus dem Online-Katalog



Grundgehäuse, Nennstrom: 12 A,  
 Bemessungsspannung: 250 V, Raster: 5,08 mm,  
 Polzahl: 9, Montageart: Lötten

Abbildung zeigt eine 14-polige Variante

Artikelnummer	1758089
Artikelbezeichnung	MSTBV 2,5/ 9-G-5,08

EAN	4017918030292
VPE	50 Stück
Zolltarif	85369010
Katalogseitenangabe	Seite 168 (CC-2005)

## ► Technische Daten

### Maße / Pole

Rastermaß	5,08 mm
Maß a	40,64 mm
Polzahl	9
Stiftabmessungen	1 x 1 mm
Bohrlochdurchmesser	1,4 mm

**Technischen Daten**

Isolierstoffgruppe	IIIa
Bemessungsstoßspannung (III/3)	4 kV
Bemessungsstoßspannung (III/2)	4 kV
Bemessungsstoßspannung (II/2)	4 kV
Bemessungsspannung (III/2)	320 V
Bemessungsspannung (II/2)	400 V
Anschluss gemäß Norm	EN-VDE
Nennstrom $I_N$	12 A
Nennspannung $U_N$	250 V
Belastungsstrom maximal	12 A
Isolierstoff	PBT
Brennbarkeitsklasse nach UL 94	V0

---

## ► Approbationen

---

### Approbationslogos



#### **UL**

Nennspannung $U_N$	300 V
Nennstrom $I_N$	10 A

---

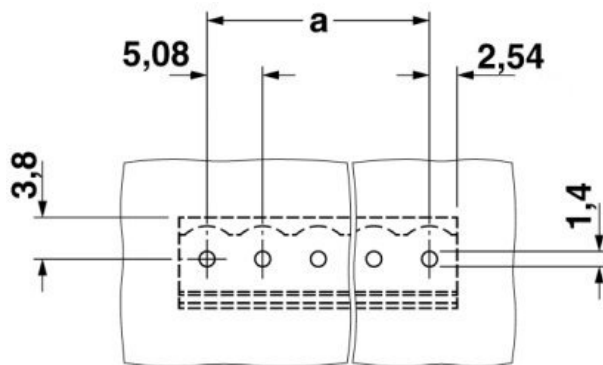
#### **CSA**

Nennspannung $U_N$	300 V
Nennstrom $I_N$	10 A

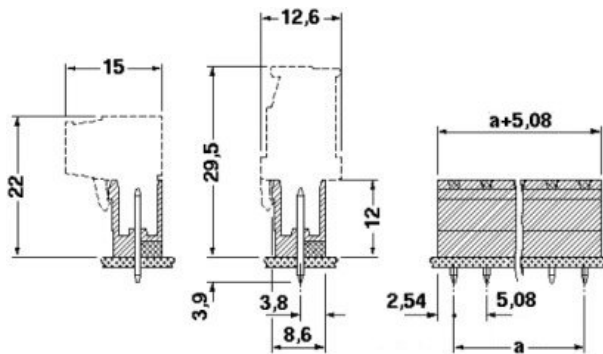
---

## Zeichnungen

### Bohrplan



### Maßzeichnung



## ► Zubehör

---

Artikel	Bezeichnung	Beschreibung
<b>Markierung</b>		
1051993	B-STIFT	Bezeichnungsstift, zur manuellen Beschriftung der unbedruckten Zackbandstreifen, Beschriftung wisch- und wasserfest, Strichstärke 0,5 mm
0804293	SK 5,08/3,8:FORTL.ZAHLEN	Kennzeichnungskarte, längs bedruckt, selbstklebend, 12 gleiche Dekaden beschriftet mit 1-10, 11-20 usw. bis 91-(99)100, ausreichend für 120 Klemmen
0805085	SK 5,08/3,8:SO	Kennzeichnungskarte, selbstklebend, beschriftet nach Kundenangaben
0805412	SK 5,08/3,8:UNBEDRUCKT	Kennzeichnungskarten unbedruckt, mit Raster-Trennstrichen, selbstklebend, 10-teiliger Kennzeichnungstreifen, 12 Streifen je Karte, beschriftbar mit dem B-Stift

---

## Montage

1755477	MSTB-BL	Blindstück, zur Abteilungsbildung, wird auf den Polstift gesteckt, aus grünem Isolierstoff
---------	---------	--

---

## Stecker/Adapter

1734401	CR-MSTB	Codierreiter, wird in die Ausnehmung am Grundgehäuse bzw. invertierten Steckerteil eingeschoben, aus rotem Isolierstoff
---------	---------	---

---

## ► Ergänzende Produkte

---

Artikel	Bezeichnung	Beschreibung
---------	-------------	--------------

**Allgemein**

1872761	A-ICV 2,5/ 9-G-5,08	Grundgehäuse, Nennstrom: 12 A, Bemessungsspannung: 250 V, Raster: 5,08 mm, Polzahl: 9, Montageart: Tragschiene
1873126	FKC 2,5/ 9-ST-5,08	Steckerteil, Nennstrom: 12 A, Bemessungsspannung: 250 V, Raster: 5,08 mm, Polzahl: 9, Anschlussart: Federkraftanschluss
1902181	FKCT 2,5/ 9-ST-5,08	Steckerteil, Nennstrom: 12 A, Bemessungsspannung: 250 V, Raster: 5,08 mm, Polzahl: 9, Anschlussart: Federkraftanschluss
1874028	FKCVR 2,5/ 9-ST-5,08	Steckerteil, Nennstrom: 12 A, Bemessungsspannung: 250 V, Raster: 5,08 mm, Polzahl: 9, Anschlussart: Federkraftanschluss
1873728	FKCVW 2,5/ 9-ST-5,08	Steckerteil, Nennstrom: 12 A, Bemessungsspannung: 250 V, Raster: 5,08 mm, Polzahl: 9, Anschlussart: Federkraftanschluss
1777358	FRONT-MSTB 2,5/ 9-ST-5,08	Steckerteil, Nennstrom: 12 A, Bemessungsspannung: 320 V, Raster: 5,08 mm, Polzahl: 9, Anschlussart: Schraubanschluss
1786475	IC 2,5/ 9-G-5,08	Grundgehäuse, Nennstrom: 12 A, Bemessungsspannung: 250 V, Raster: 5,08 mm, Polzahl: 9, Montageart: Lötten
1786019	ICV 2,5/ 9-G-5,08	Grundgehäuse, Nennstrom: 12 A, Bemessungsspannung: 250 V, Raster: 5,08 mm, Polzahl: 9, Montageart: Lötten
1757080	MSTB 2,5/ 9-ST-5,08	Steckerteil, Nennstrom: 12 A, Bemessungsspannung: 250 V, Raster: 5,08 mm, Polzahl: 9, Anschlussart: Schraubanschluss
1764316	MSTB 2,5/ 9-STZ-5,08	Steckerteil, Nennstrom: 12 A, Bemessungsspannung: 250 V, Raster: 5,08 mm, Polzahl: 9, Anschlussart: Schraubanschluss
1808887	MSTBC 2,5/ 9-ST-5,08	Steckerteil, Nennstrom: 12 A, Bemessungsspannung: 320 V, Raster: 5,08 mm, Polzahl: 9, Anschlussart: Crimpanschluss
1809572	MSTBC 2,5/ 9-STZ-5,08	Steckerteil, Nennstrom: 12 A, Bemessungsspannung: 320 V, Raster: 5,08 mm, Polzahl: 9, Anschlussart: Crimpanschluss
1769081	MSTBP 2,5/ 9-ST-5,08	Steckerteil, Nennstrom: 12 A, Bemessungsspannung: 250 V, Raster: 5,08 mm, Polzahl: 9, Anschlussart: Schraubanschluss
1734207	MSTBT 2,5/ 9-ST-5,08	Steckerteil, Nennstrom: 12 A, Bemessungsspannung: 250 V, Raster: 5,08 mm, Polzahl: 9, Anschlussart: Schraubanschluss
1824191	MSTBU 2,5/ 9-STD-5,08	Steckerteil, Nennstrom: 12 A, Bemessungsspannung: 320 V, Raster: 5,08 mm, Polzahl: 9, Anschlussart: Schraubanschluss
1831388	MSTBVK 2,5/ 9-ST-5,08	Steckerteil, Nennstrom: 12 A, Bemessungsspannung: 320 V, Raster: 5,08 mm, Polzahl: 9, Anschlussart: Schraubanschluss
1792317	MVSTBR 2,5/ 9-ST-5,08	Steckerteil, Nennstrom: 12 A, Bemessungsspannung: 250 V, Raster: 5,08 mm, Polzahl: 9, Anschlussart: Schraubanschluss
1792825	MVSTBW 2,5/ 9-ST-5,08	Steckerteil, Nennstrom: 12 A, Bemessungsspannung: 250 V, Raster: 5,08 mm, Polzahl: 9, Anschlussart: Schraubanschluss
1917972	QC 0,75/ 9-ST-5,08	Steckerteile, 5,08-mm-Raster, Farbe: grün, Polzahl 9, Maß a 40,64 mm
1883323	QC 1/ 9-ST-5,08	Steckerteil, Nennstrom: 10 A, Bemessungsspannung: 250 V, Raster: 5,08 mm, Polzahl: 9, Anschlussart: Schneidklemmanschluss QUICKON
1826351	SMSTB 2,5/ 9-ST-5,08	Steckerteil, Nennstrom: 12 A, Bemessungsspannung: 250 V, Raster: 5,08 mm, Polzahl: 9, Anschlussart: Schraubanschluss
1853081	TMSTBP 2,5/ 9-ST-5,08	Steckerteil, Nennstrom: 12 A, Bemessungsspannung: 250 V, Raster: 5,08 mm, Polzahl: 9, Anschlussart: Schraubanschluss
1833881	UMSTBVK 2,5/ 9-ST-5,08	Steckerteil, Nennstrom: 12 A, Bemessungsspannung: 320 V, Raster: 5,08 mm, Polzahl: 9, Anschlussart: Schraubanschluss
1873029	ZFKK 1,5-ICV-5,08	Reihenklemmen mit Steckerabgang, Querschnitt: 0,2-1,5 mm <sup>2</sup> , Breite: 5,1 mm, Farbe: grau





## ► Adresse

---

Phoenix Contact GmbH & Co. KG  
Flachsmarktstr. 8  
32825 Blomberg  
Germany  
Tel +49 5235 3 00  
Fax +49 5235 3 1200  
<http://www.phoenixcontact.com>

Phoenix Contact  
Technische Änderungen vorbehalten