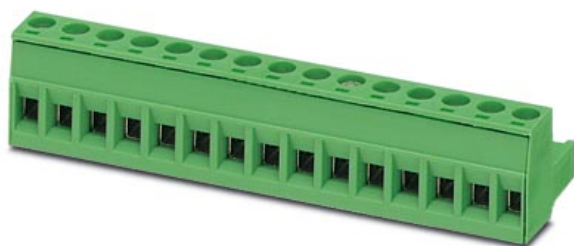


Bitte beachten Sie, dass die hier angegebenen Daten dem Online-Katalog entnommen sind. Die vollständigen Informationen und Daten entnehmen Sie bitte der Technischen Dokumentation. Es gelten die Allgemeinen Nutzungsbedingungen für Internet-Downloads.

## ► Auszug aus dem Online-Katalog



Steckerteil, Nennstrom: 12 A, Bemessungsspannung: 250 V, Raster: 5,08 mm, Polzahl: 9, Anschlussart: Schraubanschluss

Abbildung zeigt eine 15-polige Variante

Artikelnummer	1757080
Artikelbezeichnung	MSTB 2,5/ 9-ST-5,08

EAN	4017918029616
VPE	50 Stück
Zolltarif	85369010
Katalogseitenangabe	Seite 126 (CC-2005)

## ► Technische Daten

### Maße / Pole

Rastermaß	5,08 mm
Maß a	40,64 mm
Polzahl	9
Schraubengewinde	M 3
Anzugsdrehmoment min	0,5 Nm

### Technischen Daten

Isolierstoffgruppe	I
Bemessungsstoßspannung (III/3)	4 kV
Bemessungsstoßspannung (III/2)	4 kV
Bemessungsstoßspannung (II/2)	4 kV
Bemessungsspannung (III/2)	320 V
Bemessungsspannung (II/2)	630 V
Anschluss gemäß Norm	EN-VDE
Nennstrom $I_N$	12 A
Nennspannung $U_N$	250 V
Nennquerschnitt	2,5 mm <sup>2</sup>
Belastungsstrom maximal	12 A (bei 2,5 mm <sup>2</sup> Leiterquerschnitt)
Isolierstoff	PA
Brennbarkeitsklasse nach UL 94	V0
Lehrdorn	A3
Abisolierlänge	7 mm

### Anschlußdaten

Leiterquerschnitt starr min	0,2 mm <sup>2</sup>
Leiterquerschnitt starr max	2,5 mm <sup>2</sup>
Leiterquerschnitt flexibel min	0,2 mm <sup>2</sup>
Leiterquerschnitt flexibel max	2,5 mm <sup>2</sup>
Leiterquerschnitt flexibel m. Aderendhülse ohne Kunststoffhülse min	0,25 mm <sup>2</sup>
Leiterquerschnitt flexibel m. Aderendhülse ohne Kunststoffhülse max	2,5 mm <sup>2</sup>
Leiterquerschnitt flexibel m. Aderendhülse m. Kunststoffhülse min	0,25 mm <sup>2</sup>
Leiterquerschnitt flexibel m. Aderendhülse m. Kunststoffhülse max	2,5 mm <sup>2</sup>
Leiterquerschnitt AWG/kcmil min	24
Leiterquerschnitt AWG/kcmil max	12
2 Leiter gleichen Querschnitts starr min	0,2 mm <sup>2</sup>
2 Leiter gleichen Querschnitts starr max	1 mm <sup>2</sup>
2 Leiter gleichen Querschnitts flexibel min	0,2 mm <sup>2</sup>
2 Leiter gleichen Querschnitts flexibel max	1,5 mm <sup>2</sup>
2 Leiter gleichen Querschnitts flexibel m. AEH ohne Kunststoffhülse min	0,25 mm <sup>2</sup>
2 Leiter gleichen Querschnitts flexibel m. AEH ohne Kunststoffhülse max	1 mm <sup>2</sup>
2 Leiter gleichen Querschnitts flexibel m. TWIN-AEH mit 0,5 mm <sup>2</sup> Kunststoffhülse min	
2 Leiter gleichen Querschnitts flexibel m. TWIN-AEH mit 1,5 mm <sup>2</sup> Kunststoffhülse max	

## ► Approbationen

---

### Approbationslogos



#### **UL**

Nennspannung $U_N$	300 V
Nennstrom $I_N$	10 A
AWG/kcmil	30-12

---

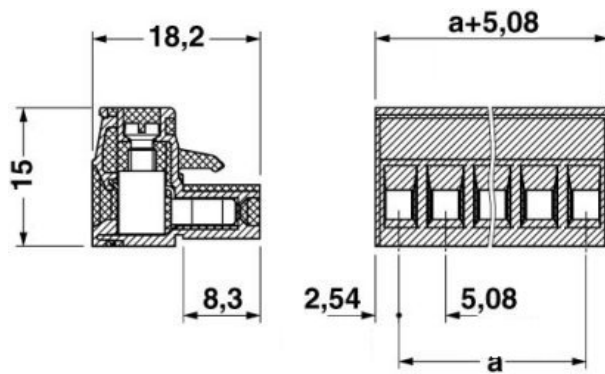
#### **CSA**

Nennspannung $U_N$	300 V
Nennstrom $I_N$	10 A
AWG/kcmil	28-12

---

## Zeichnungen

### Maßzeichnung



## ► Zubehör

Artikel	Bezeichnung	Beschreibung
<b>Allgemein</b>		
1733169	EBP 2- 5	Einlegebrücke, vollisoliert, für Steckverbinder im 5,0 bzw. 5,08 mm Raster, Polzahl: 2
1783782	KGS-MSTB 2,5/ 9	Kabelgehäuse, für Kabeldurchmesser von 6-13,5 mm, Bezeichnungstreifen und Durchsichtsschildchenträger liegen bei, Farbe: grün, Polzahl: 9
<b>Brücken</b>		
1733172	EBP 3- 5	Einlegebrücke, vollisoliert, für Steckverbinder im 5,0 bzw. 5,08 mm Raster, Polzahl: 3
1733185	EBP 4- 5	Einlegebrücke, vollisoliert, für Steckverbinder im 5,0 bzw. 5,08 mm Raster, Polzahl: 4
1733198	EBP 5- 5	Einlegebrücke, vollisoliert, für Steckverbinder im 5,0 bzw. 5,08 mm Raster, Polzahl: 5
1733208	EBP 6- 5	Einlegebrücke, vollisoliert, für Steckverbinder im 5,0 bzw. 5,08 mm Raster, Polzahl: 6
<b>Markierung</b>		
1051993	B-STIFT	Bezeichnungsstift, zur manuellen Beschriftung der unbedruckten Zackbandstreifen, Beschriftung wisch- und wasserfest, Strichstärke 0,5 mm
0805108	SK 5,08/2,8:SO	Kennzeichnungskarte, selbstklebend, beschriftet nach Kundenangaben
0804293	SK 5,08/3,8:FORTL.ZAHLEN	Kennzeichnungskarte, längs bedruckt, selbstklebend, 12 gleiche Dekaden beschriftet mit 1-10, 11-20 usw. bis 91-(99)100, ausreichend für 120 Klemmen
0803883	SK U/2,8 WH:UNBEDRUCKT	Kennzeichnungskarten unbedruckt, DIN A4-Format, freie Rastereinteilung, selbstklebend, mit 50 vorgestanzten Kennzeichnungstreifen, 185 mm Streifenlänge, beschriftbar mit dem CMS-System oder manuell mit dem B-STIFT
<b>Stecker/Adapter</b>		
1734634	CP-MSTB	Codierprofil, wird in die Nut am Steckerteil bzw. invertierten Grundgehäuse eingeschoben, aus rotem Isolierstoff

---

**Werkzeug**

1205053      SZS 0,6X3,5

Schraubendreher Schlitz, passend für alle Schraubklemmen bis zu 4,0 mm<sup>2</sup> -Anschlussquerschnitt, Klinge: 0,6 x 3,5 mm, ohne VDE-Zulassung

---

## ► Ergänzende Produkte

---

Artikel	Bezeichnung	Beschreibung
---------	-------------	--------------

**Allgemein**

1873427	FKIC 2,5/ 9-ST-5,08	Steckerteil, Nennstrom: 12 A, Bemessungsspannung: 250 V, Raster: 5,08 mm, Polzahl: 9, Anschlussart: Federkraftanschluss
1823914	ICC 2,5/ 9-STZ-5,08	Steckerteil, Nennstrom: 12 A, Bemessungsspannung: 250 V, Raster: 5,08 mm, Polzahl: 9, Anschlussart: Crimpanschluss
1762444	MDSTB 2,5/ 9-G1-5,08	Grundgehäuse, Nennstrom: 10 A, Bemessungsspannung: 250 V, Raster: 5,08 mm, Polzahl: 9, Montageart: Löten
1762570	MDSTBV 2,5/ 9-G1-5,08	Grundgehäuse, Nennstrom: 10 A, Bemessungsspannung: 250 V, Raster: 5,08 mm, Polzahl: 9, Montageart: Löten
1770782	MSTB 2,5/ 9-G-5,08-LA	Grundgehäuse, Nennstrom: 12 A, Bemessungsspannung: 250 V, Raster: 5,08 mm, Polzahl: 9, Montageart: Löten
1757310	MSTBA 2,5/ 9-G-5,08	Grundgehäuse, Nennstrom: 12 A, Bemessungsspannung: 250 V, Raster: 5,08 mm, Polzahl: 9, Montageart: Löten
1768011	MSTBA 2,5/ 9-G-5,08-LA	Grundgehäuse, Nennstrom: 12 A, Bemessungsspannung: 250 V, Raster: 5,08 mm, Polzahl: 9, Montageart: Löten
1788790	MSTBVK 2,5/ 9-G-5,08	Grundgehäuse, Nennstrom: 12 A, Bemessungsspannung: 320 V, Raster: 5,08 mm, Polzahl: 9, Montageart: Tragschiene
1788606	MVSTBU 2,5/ 9-GB-5,08	Grundgehäuse, Nennstrom: 12 A, Bemessungsspannung: 320 V, Raster: 5,08 mm, Polzahl: 9, Montageart: Direktmontage
1769531	SMSTB 2,5/ 9-G-5,08	Grundgehäuse, Nennstrom: 12 A, Bemessungsspannung: 250 V, Raster: 5,08 mm, Polzahl: 9, Montageart: Löten
1767449	SMSTBA 2,5/ 9-G-5,08	Grundgehäuse, Nennstrom: 12 A, Bemessungsspannung: 250 V, Raster: 5,08 mm, Polzahl: 9, Montageart: Löten
3002034	UK 3-MSTB-5,08	Reihenklempen mit Steckerabgang, Querschnitt: 0,2-2,5 mm <sup>2</sup> , AWG: 30-12, Breite: 5,1 mm, Farbe: grau
3002076	UK 3-MVSTB-5,08	Reihenklempen mit Steckerabgang, Querschnitt: 0,2-2,5 mm <sup>2</sup> , AWG: 26-12, Breite: 5,1 mm, Farbe: grau
3002102	UK 3-MVSTB-5,08-LA 24RD	Reihenklempen mit Steckerabgang, Nennstrom: 12 A, Bemessungsspannung: 320 V, Raster: 5,08 mm, Polzahl: 1, Montageart: Tragschiene, mit roter Leuchtanzeige, Spannung Leuchtanzeige: 24 V AC/DC, Strom Leuchtanzeige: 3,3 mA
3002063	UK 3-MVSTB-5,08/EK	Reihenklempen mit Steckerabgang, Querschnitt: 0,2-2,5 mm <sup>2</sup> , AWG: 26-12, Breite: 5,1 mm, Farbe: grau
3002131	UK 3D-MSTBV-5,08	Reihenklempen mit vertikalem Steckerabgang, Querschnitt: 0,2-2,5 mm <sup>2</sup> , AWG: 30-12, Breite: 5,1 mm, Farbe: grau
3002144	UK 3D-MSTBV-5,08-LA 24RD	Reihenklempen mit vertikalem Steckerabgang, Farbe: grau, mit roter Leuchtanzeige, Spannung Leuchtanzeige: 24 V AC/DC, Strom Leuchtanzeige: 3,3 mA
3002173	UK 3D-MSTBV-5,08/EK	Reihenklempen mit Steckerabgang, Querschnitt: 0,2-2,5 mm <sup>2</sup> , AWG: 30-12, Breite: 5,1 mm, Farbe: blau
2770888	UKK 3-MSTB-5,08	Reihenklempen mit 2 horizontalen Steckerabgängen, Querschnitt: 0,2-2,5 mm <sup>2</sup> , AWG: 30-12, Breite: 5,1 mm, Farbe: grau
1876615	UKK 3-MSTB-5,08-PE	Schutzleiterklemme, mit 2 horizontalen Steckerabgängen, Nennstrom: 12 A, Bemessungsspannung: 320 V, Raster: 5,08 mm, Polzahl: 1, Montageart: Tragschiene.
2770846	UKK 3-MSTBVH-5,08	Reihenklempen mit vertikalem und horizontalem Steckerabgang, Querschnitt: 0,2-2,5 mm <sup>2</sup> , AWG: 30-12, Breite: 5,1 mm, Farbe: grau
1788185	UMSTBVK 2,5/ 9-G-5,08	Grundgehäuse, Nennstrom: 12 A, Bemessungsspannung: 320 V, Raster: 5,08 mm, Polzahl: 9, Montageart: Tragschiene
1873016	ZFKK 1,5-MSTBV-5,08	Reihenklempen mit Steckerabgang, Querschnitt: 0,2-1,5 mm <sup>2</sup> , Breite: 5,1 mm, Farbe: grau





## ► Adresse

---

Phoenix Contact GmbH & Co. KG  
Flachsmarktstr. 8  
32825 Blomberg  
Germany  
Tel +49 5235 3 00  
Fax +49 5235 3 1200  
<http://www.phoenixcontact.com>

Phoenix Contact  
Technische Änderungen vorbehalten