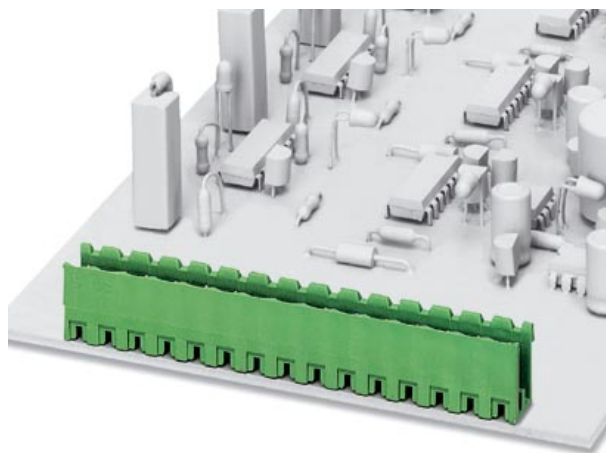


Bitte beachten Sie, dass die hier angegebenen Daten dem Online-Katalog entnommen sind. Die vollständigen Informationen und Daten entnehmen Sie bitte der Technischen Dokumentation. Es gelten die Allgemeinen Nutzungsbedingungen für Internet-Downloads.

► Auszug aus dem Online-Katalog



Grundgehäuse, Nennstrom: 12 A,
Bemessungsspannung: 250 V, Raster: 5,08 mm,
Polzahl: 12, Montageart: Lötten

Abbildung zeigt eine 14-polige Variante

Artikelnummer	1758115
Artikelbezeichnung	MSTBV 2,5/12-G-5,08

EAN	4017918030322
VPE	50 Stück
Zolltarif	85369010
Katalogseitenangabe	Seite 168 (CC-2005)

► Technische Daten

Maße / Pole

Rastermaß	5,08 mm
Maß a	55,88 mm
Polzahl	12
Stiftabmessungen	1 x 1 mm
Bohrlochdurchmesser	1,4 mm

Technischen Daten

Isolierstoffgruppe	IIIa
Bemessungsstoßspannung (III/3)	4 kV
Bemessungsstoßspannung (III/2)	4 kV
Bemessungsstoßspannung (II/2)	4 kV
Bemessungsspannung (III/2)	320 V
Bemessungsspannung (II/2)	400 V
Anschluss gemäß Norm	EN-VDE
Nennstrom I_N	12 A
Nennspannung U_N	250 V
Belastungsstrom maximal	12 A
Isolierstoff	PBT
Brennbarkeitsklasse nach UL 94	V0

► Approbationen

Approbationslogos



UL

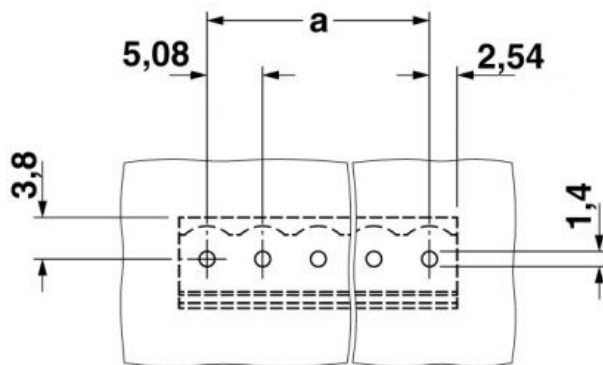
Nennspannung U_N	300 V
Nennstrom I_N	10 A

CSA

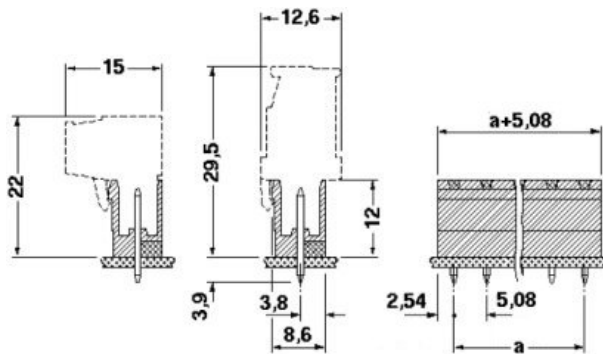
Nennspannung U_N	300 V
Nennstrom I_N	10 A

Zeichnungen

Bohrplan



Maßzeichnung



► Zubehör

Artikel	Bezeichnung	Beschreibung
Markierung		
1051993	B-STIFT	Bezeichnungsstift, zur manuellen Beschriftung der unbedruckten Zackbandstreifen, Beschriftung wisch- und wasserfest, Strichstärke 0,5 mm
0804293	SK 5,08/3,8:FORTL.ZAHLEN	Kennzeichnungskarte, längs bedruckt, selbstklebend, 12 gleiche Dekaden beschriftet mit 1-10, 11-20 usw. bis 91-(99)100, ausreichend für 120 Klemmen
0805085	SK 5,08/3,8:SO	Kennzeichnungskarte, selbstklebend, beschriftet nach Kundenangaben
0805412	SK 5,08/3,8:UNBEDRUCKT	Kennzeichnungskarten unbedruckt, mit Raster-Trennstrichen, selbstklebend, 10-teiliger Kennzeichnungstreifen, 12 Streifen je Karte, beschriftbar mit dem B-Stift

Montage

1755477	MSTB-BL	Blindstück, zur Abteilungsbildung, wird auf den Polstift gesteckt, aus grünem Isolierstoff
---------	---------	--

Stecker/Adapter

1734401	CR-MSTB	Codierreiter, wird in die Ausnehmung am Grundgehäuse bzw. invertierten Steckerteil eingeschoben, aus rotem Isolierstoff
---------	---------	---

► Ergänzende Produkte

Artikel	Bezeichnung	Beschreibung
---------	-------------	--------------

Allgemein

1872790	A-ICV 2,5/12-G-5,08	Grundgehäuse, Nennstrom: 12 A, Bemessungsspannung: 250 V, Raster: 5,08 mm, Polzahl: 12, Montageart: Tragschiene
1873155	FKC 2,5/12-ST-5,08	Steckerteil, Nennstrom: 12 A, Bemessungsspannung: 250 V, Raster: 5,08 mm, Polzahl: 12, Anschlussart: Federkraftanschluss
1902217	FKCT 2,5/12-ST-5,08	Steckerteil, Nennstrom: 12 A, Bemessungsspannung: 250 V, Raster: 5,08 mm, Polzahl: 12, Anschlussart: Federkraftanschluss
1874057	FKCVR 2,5/12-ST-5,08	Steckerteil, Nennstrom: 12 A, Bemessungsspannung: 250 V, Raster: 5,08 mm, Polzahl: 12, Anschlussart: Federkraftanschluss
1873757	FKCVW 2,5/12-ST-5,08	Steckerteil, Nennstrom: 12 A, Bemessungsspannung: 250 V, Raster: 5,08 mm, Polzahl: 12, Anschlussart: Federkraftanschluss
1777387	FRONT-MSTB 2,5/12-ST-5,08	Steckerteil, Nennstrom: 12 A, Bemessungsspannung: 320 V, Raster: 5,08 mm, Polzahl: 12, Anschlussart: Schraubanschluss
1786501	IC 2,5/12-G-5,08	Grundgehäuse, Nennstrom: 12 A, Bemessungsspannung: 250 V, Raster: 5,08 mm, Polzahl: 12, Montageart: Löten
1786048	ICV 2,5/12-G-5,08	Grundgehäuse, Nennstrom: 12 A, Bemessungsspannung: 250 V, Raster: 5,08 mm, Polzahl: 12, Montageart: Löten
1757116	MSTB 2,5/12-ST-5,08	Steckerteil, Nennstrom: 12 A, Bemessungsspannung: 250 V, Raster: 5,08 mm, Polzahl: 12, Anschlussart: Schraubanschluss
1764280	MSTB 2,5/12-STZ-5,08	Steckerteil, Nennstrom: 12 A, Bemessungsspannung: 250 V, Raster: 5,08 mm, Polzahl: 12, Anschlussart: Schraubanschluss
1808913	MSTBC 2,5/12-ST-5,08	Steckerteil, Nennstrom: 12 A, Bemessungsspannung: 320 V, Raster: 5,08 mm, Polzahl: 12, Anschlussart: Crimpanschluss
1809608	MSTBC 2,5/12-STZ-5,08	Steckerteil, Nennstrom: 12 A, Bemessungsspannung: 320 V, Raster: 5,08 mm, Polzahl: 12, Anschlussart: Crimpanschluss
1769117	MSTBP 2,5/12-ST-5,08	Steckerteil, Nennstrom: 12 A, Bemessungsspannung: 250 V, Raster: 5,08 mm, Polzahl: 12, Anschlussart: Schraubanschluss
1781085	MSTBT 2,5/12-ST-5,08	COMBICON-Anschlussstecker, 12-polig
1824227	MSTBU 2,5/12-STD-5,08	Steckerteil, Nennstrom: 12 A, Bemessungsspannung: 320 V, Raster: 5,08 mm, Polzahl: 12, Anschlussart: Schraubanschluss
1831414	MSTBVK 2,5/12-ST-5,08	Steckerteil, Nennstrom: 12 A, Bemessungsspannung: 320 V, Raster: 5,08 mm, Polzahl: 12, Anschlussart: Schraubanschluss
1792346	MVSTBR 2,5/12-ST-5,08	Steckerteil, Nennstrom: 12 A, Bemessungsspannung: 250 V, Raster: 5,08 mm, Polzahl: 12, Anschlussart: Schraubanschluss
1792854	MVSTBW 2,5/12-ST-5,08	Steckerteil, Nennstrom: 12 A, Bemessungsspannung: 250 V, Raster: 5,08 mm, Polzahl: 12, Anschlussart: Schraubanschluss
1918007	QC 0,75/12-ST-5,08	Steckerteile, 5,08-mm-Raster, Farbe: grün, Polzahl 12, Maß a 55,88 mm
1883705	QC 1/12-ST-5,08	Steckerteil, Nennstrom: 10 A, Bemessungsspannung: 250 V, Raster: 5,08 mm, Polzahl: 12, Anschlussart: Schneidklemmanschluss QUICKON
1826380	SMSTB 2,5/12-ST-5,08	Steckerteil, Nennstrom: 12 A, Bemessungsspannung: 250 V, Raster: 5,08 mm, Polzahl: 12, Anschlussart: Schraubanschluss
1833917	UMSTBVK 2,5/12-ST-5,08	Steckerteil, Nennstrom: 12 A, Bemessungsspannung: 320 V, Raster: 5,08 mm, Polzahl: 12, Anschlussart: Schraubanschluss
1873029	ZFKK 1,5-ICV-5,08	Reihenklemmen mit Steckerabgang, Querschnitt: 0,2-1,5 mm ² , Breite: 5,1 mm, Farbe: grau

► Adresse

Phoenix Contact GmbH & Co. KG
Flachsmarktstr. 8
32825 Blomberg
Germany
Tel +49 5235 3 00
Fax +49 5235 3 1200
<http://www.phoenixcontact.com>

Phoenix Contact
Technische Änderungen vorbehalten