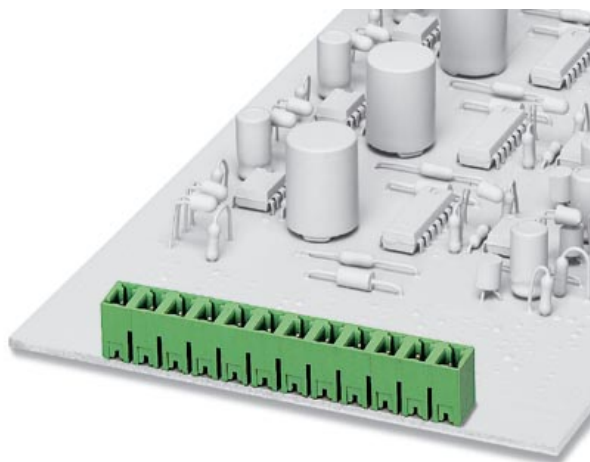


Bitte beachten Sie, dass die hier angegebenen Daten dem Online-Katalog entnommen sind. Die vollständigen Informationen und Daten entnehmen Sie bitte der Technischen Dokumentation. Es gelten die Allgemeinen Nutzungsbedingungen für Internet-Downloads.

► Auszug aus dem Online-Katalog



Grundgehäuse, Nennstrom: 8 A,
Bemessungsspannung: 250 V, Raster: 5,08 mm,
Polzahl: 6, Montageart: Löten

Abbildung zeigt eine 12-polige Variante

Artikelnummer	1836338
Artikelbezeichnung	MCV 1,5/ 6-G-5,08

EAN	4017918111199
VPE	50 Stück
Zolltarif	85369010
Katalogseitenangabe	Seite 125 (CC-2005)

► Technische Daten

Maße / Pole

Rastermaß	5,08 mm
Maß a	25,4 mm
Polzahl	6
Stiftabmessungen	0,8 x 0,8 mm
Bohrlochdurchmesser	1,2 mm

Technischen Daten

Isolierstoffgruppe	IIIa
Bemessungsstoßspannung (III/3)	4 kV
Bemessungsstoßspannung (III/2)	4 kV
Bemessungsstoßspannung (II/2)	4 kV
Bemessungsspannung (III/2)	320 V
Bemessungsspannung (II/2)	400 V
Anschluss gemäß Norm	EN-VDE
Nennstrom I_N	8 A
Nennspannung U_N	250 V
Belastungsstrom maximal	8 A
Isolierstoff	PBT
Brennbarkeitsklasse nach UL 94	V0

► Approbationen

Approbationslogos



UL

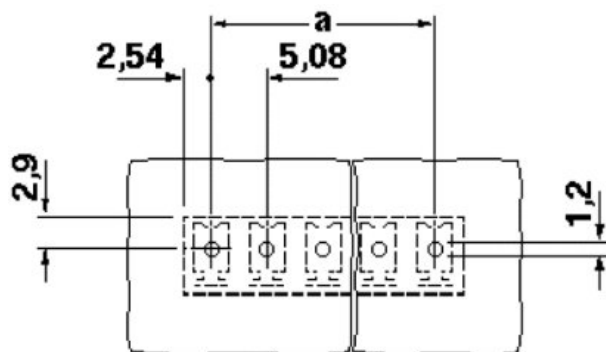
Nennspannung U_N	30 V
Nennstrom I_N	8 A

CSA

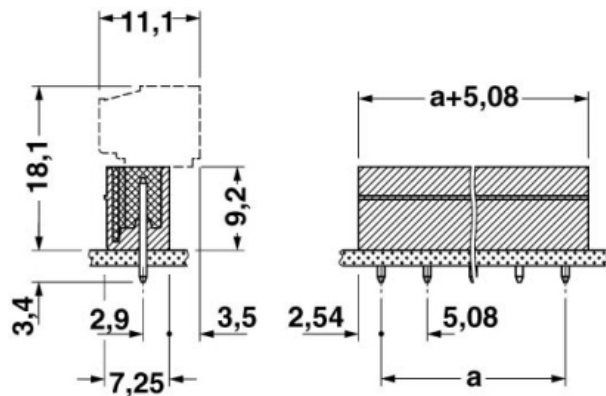
Bemerkung	alle Polzahlen genehmigt
Nennspannung U_N	300 V
Nennstrom I_N	8 A
AWG/kcmil	28-16

► Zeichnungen

Bohrplan



Maßzeichnung



▶ Zubehör

Artikel	Bezeichnung	Beschreibung
Markierung		
0804280	SK 5,08/2,8:FORTL.ZAHLEN	Kennzeichnungskarte, längs bedruckt, selbstklebend, 10-teiliger Kennzeichnungstreifen, 14 gleiche Dekaden beschriftet mit 1-10, 11-20 usw. bis 91-(99)100, ausreichend für 140 Klemmen

Stecker/Adapter

1734634	CP-MSTB	Codierprofil, wird in die Nut am Steckerteil bzw. invertierten Grundgehäuse eingeschoben, aus rotem Isolierstoff
---------	---------	--

► Ergänzende Produkte

Artikel	Bezeichnung	Beschreibung
Allgemein		
1836118	MC 1,5/ 6-ST-5,08	Steckerteil, Nennstrom: 8 A, Bemessungsspannung: 250 V, Raster: 5,08 mm, Polzahl: 6, Anschlussart: Schraubanschluss
1900811	MC 1,5/ 6-ST1-5,08	Steckerteil, Nennstrom: 8 A, Bemessungsspannung: 250 V, Raster: 5,08 mm, Polzahl: 6, Anschlussart: Schraubanschluss

► Adresse

Phoenix Contact GmbH & Co. KG
Flachsmarktstr. 8
32825 Blomberg
Germany
Tel +49 5235 3 00
Fax +49 5235 3 1200
<http://www.phoenixcontact.com>

Phoenix Contact
Technische Änderungen vorbehalten