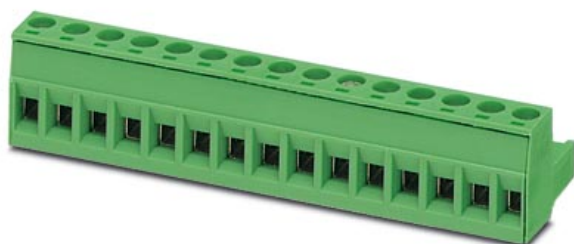


Bitte beachten Sie, dass die hier angegebenen Daten dem Online-Katalog entnommen sind. Die vollständigen Informationen und Daten entnehmen Sie bitte der Technischen Dokumentation. Es gelten die Allgemeinen Nutzungsbedingungen für Internet-Downloads.

► Auszug aus dem Online-Katalog



Steckerteil, Nennstrom: 12 A, Bemessungsspannung: 250 V, Raster: 5,08 mm, Polzahl: 11, Anschlussart: Schraubanschluss

Abbildung zeigt eine 15-polige Variante

Artikelnummer	1757103
Artikelbezeichnung	MSTB 2,5/11-ST-5,08

EAN	4017918029630
VPE	50 Stück
Zolltarif	85369010
Katalogseitenangabe	Seite 126 (CC-2005)

► Technische Daten

Maße / Pole

Rastermaß	5,08 mm
Maß a	50,8 mm
Polzahl	11
Schraubengewinde	M 3
Anzugsdrehmoment min	0,5 Nm

Technischen Daten

Isolierstoffgruppe	I
Bemessungsstoßspannung (III/3)	4 kV
Bemessungsstoßspannung (III/2)	4 kV
Bemessungsstoßspannung (II/2)	4 kV
Bemessungsspannung (III/2)	320 V
Bemessungsspannung (II/2)	630 V
Anschluss gemäß Norm	EN-VDE
Nennstrom I_N	12 A
Nennspannung U_N	250 V
Nennquerschnitt	2,5 mm ²
Belastungsstrom maximal	12 A (bei 2,5 mm ² Leiterquerschnitt)
Isolierstoff	PA
Brennbarkeitsklasse nach UL 94	V0
Lehrdorn	A3
Abisolierlänge	7 mm

Anschlußdaten

Leiterquerschnitt starr min	0,2 mm ²
Leiterquerschnitt starr max	2,5 mm ²
Leiterquerschnitt flexibel min	0,2 mm ²
Leiterquerschnitt flexibel max	2,5 mm ²
Leiterquerschnitt flexibel m. Aderendhülse ohne Kunststoffhülse min	0,25 mm ²
Leiterquerschnitt flexibel m. Aderendhülse ohne Kunststoffhülse max	2,5 mm ²
Leiterquerschnitt flexibel m. Aderendhülse m. Kunststoffhülse min	0,25 mm ²
Leiterquerschnitt flexibel m. Aderendhülse m. Kunststoffhülse max	2,5 mm ²
Leiterquerschnitt AWG/kcmil min	24
Leiterquerschnitt AWG/kcmil max	12
2 Leiter gleichen Querschnitts starr min	0,2 mm ²
2 Leiter gleichen Querschnitts starr max	1 mm ²
2 Leiter gleichen Querschnitts flexibel min	0,2 mm ²
2 Leiter gleichen Querschnitts flexibel max	1,5 mm ²
2 Leiter gleichen Querschnitts flexibel m. AEH ohne Kunststoffhülse min	0,25 mm ²
2 Leiter gleichen Querschnitts flexibel m. AEH ohne Kunststoffhülse max	1 mm ²
2 Leiter gleichen Querschnitts flexibel m. TWIN-AEH mit Kunststoffhülse min	0,5 mm ²
2 Leiter gleichen Querschnitts flexibel m. TWIN-AEH mit Kunststoffhülse max	1,5 mm ²

► Approbationen

Approbationslogos



UL

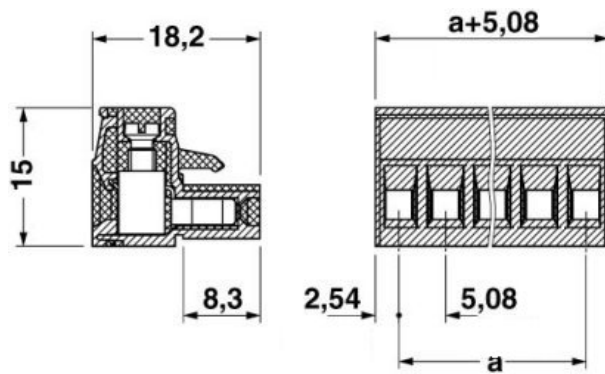
Nennspannung U_N	300 V
Nennstrom I_N	10 A
AWG/kcmil	30-12

CSA

Nennspannung U_N	300 V
Nennstrom I_N	10 A
AWG/kcmil	28-12

► Zeichnungen

Maßzeichnung



► Zubehör

Artikel	Bezeichnung	Beschreibung
Allgemein		
1733169	EBP 2- 5	Einlegebrücke, vollisoliert, für Steckverbinder im 5,0 bzw. 5,08 mm Raster, Polzahl: 2
1783805	KGS-MSTB 2,5/11	Kabelgehäuse, für Kabeldurchmesser von 6-13,5 mm, Bezeichnungstreifen und Durchsichtsschildchenträger liegen bei, Farbe: grün, Polzahl: 11
Brücken		
1733172	EBP 3- 5	Einlegebrücke, vollisoliert, für Steckverbinder im 5,0 bzw. 5,08 mm Raster, Polzahl: 3
1733185	EBP 4- 5	Einlegebrücke, vollisoliert, für Steckverbinder im 5,0 bzw. 5,08 mm Raster, Polzahl: 4
1733198	EBP 5- 5	Einlegebrücke, vollisoliert, für Steckverbinder im 5,0 bzw. 5,08 mm Raster, Polzahl: 5
1733208	EBP 6- 5	Einlegebrücke, vollisoliert, für Steckverbinder im 5,0 bzw. 5,08 mm Raster, Polzahl: 6
Markierung		
1051993	B-STIFT	Bezeichnungsstift, zur manuellen Beschriftung der unbedruckten Zackbandstreifen, Beschriftung wisch- und wasserfest, Strichstärke 0,5 mm
0805108	SK 5,08/2,8:SO	Kennzeichnungskarte, selbstklebend, beschriftet nach Kundenangaben
0804293	SK 5,08/3,8:FORTL.ZAHLEN	Kennzeichnungskarte, längs bedruckt, selbstklebend, 12 gleiche Dekaden beschriftet mit 1-10, 11-20 usw. bis 91-(99)100, ausreichend für 120 Klemmen
0803883	SK U/2,8 WH:UNBEDRUCKT	Kennzeichnungskarten unbedruckt, DIN A4-Format, freie Rastereinteilung, selbstklebend, mit 50 vorgestanzten Kennzeichnungstreifen, 185 mm Streifenlänge, beschriftbar mit dem CMS-System oder manuell mit dem B-STIFT
Stecker/Adapter		
1734634	CP-MSTB	Codierprofil, wird in die Nut am Steckerteil bzw. invertierten Grundgehäuse eingeschoben, aus rotem Isolierstoff

Werkzeug

1205053 SZS 0,6X3,5

Schraubendreher Schlitz, passend für alle Schraubklemmen bis zu 4,0 mm² -Anschlussquerschnitt, Klinge: 0,6 x 3,5 mm, ohne VDE-Zulassung

► Ergänzende Produkte

Artikel	Bezeichnung	Beschreibung
---------	-------------	--------------

Allgemein

1873443	FKIC 2,5/11-ST-5,08	Steckerteil, Nennstrom: 12 A, Bemessungsspannung: 250 V, Raster: 5,08 mm, Polzahl: 11, Anschlussart: Federkraftanschluss
1823930	ICC 2,5/11-STZ-5,08	Steckerteil, Nennstrom: 12 A, Bemessungsspannung: 250 V, Raster: 5,08 mm, Polzahl: 11, Anschlussart: Crimpanschluss
1762460	MDSTB 2,5/11-G1-5,08	Grundgehäuse, Nennstrom: 10 A, Bemessungsspannung: 250 V, Raster: 5,08 mm, Polzahl: 11, Montageart: Löten
1762596	MDSTBV 2,5/11-G1-5,08	Grundgehäuse, Nennstrom: 10 A, Bemessungsspannung: 250 V, Raster: 5,08 mm, Polzahl: 11, Montageart: Löten
1770805	MSTB 2,5/11-G-5,08-LA	Grundgehäuse, Nennstrom: 12 A, Bemessungsspannung: 250 V, Raster: 5,08 mm, Polzahl: 11, Montageart: Löten
1757336	MSTBA 2,5/11-G-5,08	Grundgehäuse, Nennstrom: 12 A, Bemessungsspannung: 250 V, Raster: 5,08 mm, Polzahl: 11, Montageart: Löten
1768037	MSTBA 2,5/11-G-5,08-LA	Grundgehäuse, Nennstrom: 12 A, Bemessungsspannung: 250 V, Raster: 5,08 mm, Polzahl: 11, Montageart: Löten
1788813	MSTBVK 2,5/11-G-5,08	Grundgehäuse, Nennstrom: 12 A, Bemessungsspannung: 320 V, Raster: 5,08 mm, Polzahl: 11, Montageart: Tragschiene
1788622	MVSTBU 2,5/11-GB-5,08	Grundgehäuse, Nennstrom: 12 A, Bemessungsspannung: 320 V, Raster: 5,08 mm, Polzahl: 11, Montageart: Direktmontage
1769557	SMSTB 2,5/11-G-5,08	Grundgehäuse, Nennstrom: 12 A, Bemessungsspannung: 250 V, Raster: 5,08 mm, Polzahl: 11, Montageart: Löten
1767465	SMSTBA 2,5/11-G-5,08	Grundgehäuse, Nennstrom: 12 A, Bemessungsspannung: 250 V, Raster: 5,08 mm, Polzahl: 11, Montageart: Löten
3002034	UK 3-MSTB-5,08	Reihenklemmen mit Steckerabgang, Querschnitt: 0,2-2,5 mm ² , AWG: 30-12, Breite: 5,1 mm, Farbe: grau
3002076	UK 3-MVSTB-5,08	Reihenklemmen mit Steckerabgang, Querschnitt: 0,2-2,5 mm ² , AWG: 26-12, Breite: 5,1 mm, Farbe: grau
3002102	UK 3-MVSTB-5,08-LA 24RD	Reihenklemme mit Steckerabgang, Nennstrom: 12 A, Bemessungsspannung: 320 V, Raster: 5,08 mm, Polzahl: 1, Montageart: Tragschiene, mit roter Leuchtanzeige, Spannung Leuchtanzeige: 24 V AC/DC, Strom Leuchtanzeige: 3,3 mA
3002063	UK 3-MVSTB-5,08/EK	Reihenklemmen mit Steckerabgang, Querschnitt: 0,2-2,5 mm ² , AWG: 26-12, Breite: 5,1 mm, Farbe: grau
3002131	UK 3D-MSTBV-5,08	Reihenklemmen mit vertikalem Steckerabgang, Querschnitt: 0,2-2,5 mm ² , AWG: 30-12, Breite: 5,1 mm, Farbe: grau
3002144	UK 3D-MSTBV-5,08-LA 24RD	Reihenklemme mit vertikalem Steckerabgang, Farbe: grau, mit roter Leuchtanzeige, Spannung Leuchtanzeige: 24 V AC/DC, Strom Leuchtanzeige: 3,3 mA
3002173	UK 3D-MSTBV-5,08/EK	Reihenklemmen mit Steckerabgang, Querschnitt: 0,2-2,5 mm ² , AWG: 30-12, Breite: 5,1 mm, Farbe: blau
2770888	UKK 3-MSTB-5,08	Reihenklemmen mit 2 horizontalen Steckerabgängen, Querschnitt: 0,2-2,5 mm ² , AWG: 30-12, Breite: 5,1 mm, Farbe: grau
1876615	UKK 3-MSTB-5,08-PE	Schutzleiterklemme, mit 2 horizontalen Steckerabgängen, Nennstrom: 12 A, Bemessungsspannung: 320 V, Raster: 5,08 mm, Polzahl: 1, Montageart: Tragschiene.
2770846	UKK 3-MSTBVH-5,08	Reihenklemmen mit vertikalem und horizontalem Steckerabgang, Querschnitt: 0,2-2,5 mm ² , AWG: 30-12, Breite: 5,1 mm, Farbe: grau
1788208	UMSTBVK 2,5/11-G-5,08	Grundgehäuse, Nennstrom: 12 A, Bemessungsspannung: 320 V, Raster: 5,08 mm, Polzahl: 11, Montageart: Tragschiene

MSTB 2,5/11-ST-5,08



1873016	ZFKK 1,5-MSTBV-5,08	Reihenklemmen mit Steckerabgang, Querschnitt: 0,2-1,5 mm ² , Breite: 5,1 mm, Farbe: grau
---------	---------------------	--

► Adresse

Phoenix Contact GmbH & Co. KG
Flachsmarktstr. 8
32825 Blomberg
Germany
Tel +49 5235 3 00
Fax +49 5235 3 1200
<http://www.phoenixcontact.com>

Phoenix Contact
Technische Änderungen vorbehalten